

1.

# Hebe- und Fördereinrichtungen

75 Jahre Hebezeugservice in Leipzig

**OTTO BALLSCHMIDT**

GMBH

Spezialunternehmen für Hebezeuge

Mitglied TÜV SÜD e.V.  
Reg.-Nr. L 31047

Daumierstraße 22  
D-04157 Leipzig

Fernruf +49 (0) 341 / 909 86 480  
Telefax +49 (0) 341 / 909 86 481  
E-Mail: [info@ballschmidt-hebezeuge.de](mailto:info@ballschmidt-hebezeuge.de)  
[www.ballschmidt-hebezeuge.de](http://www.ballschmidt-hebezeuge.de)





## **Manuelle Hebezeuge**

Seite 6–35

## **Motorisierte Hebezeuge**

Seite 36–69

## **Umlenkrollen, Kloben und Seilrollen**

Seite 70–87

## **Klemmvorrichtungen**

Seite 88–115

## **Traversen**

Seite 116–124

## **Fahrwerke und Trägerklemmen**

Seite 125–127

## **Anschlagpunktvorrichtungen**

Seite 128–129

## **Flurfördergeräte**

Seite 130–131

## **Lastsicherungsvorrichtungen**

Seite 132–137

75 Jahre Hebezeugservice in Leipzig

# OTTO BALLSCHMIDT

GMBH

Spezialunternehmen für Hebezeuge

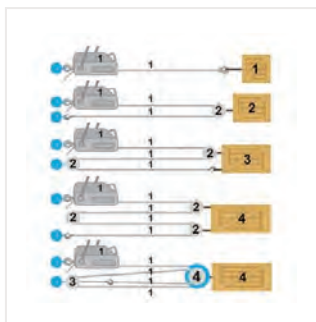
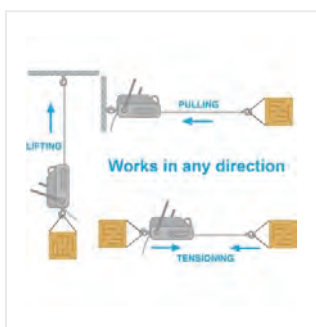
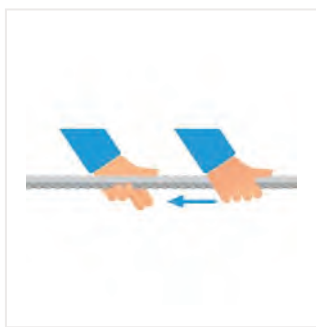
Mitglied TÜV SÜD e.V.  
Reg.-Nr. L 31047

Daumierstraße 22  
D-04157 Leipzig

Fernruf +49 (0) 341/909 86 480  
Telefax +49 (0) 341/909 86 481  
E-Mail: info@ballschmidt-hebezeuge.de  
www.ballschmidt-hebezeuge.de




## Greifzug™



**Der Greifzug:** Seit Jahrzehnten bewährte Qualität, Markenname und Marktführer - oft kopiert, nie erreicht

### Das Greifzug Prinzip

- Zwei Backen ziehen abwechselnd das Drahtseil und die Last in die gewünschte Richtung, wie beim Ziehen eines Seils von Hand über Hand.
- Die Klemmbacken sind selbstklemmend und gewährleisten einen sicheren Betrieb.
- Je schwerer die Last ist, desto fester greifen die Klemmbacken.
- Durch Betätigung des Entriegelungsmechanismus kann das Drahtseil zwischen die Klemmbacken eingeführt oder herausgenommen werden.

### Multifunktional

- Die Arbeiten können in jeder Richtung ausgeführt werden: horizontal, vertikal oder schräg.
- Keine theoretische Begrenzung der Seillänge.
- Manuelle Bedienung für den Einsatz an fast jedem Ort.
- Motorisierte Versionen verfügbar.

### Sicher und zuverlässig

- Ständige Kontrolle über die Last beim Heben und Senken mit Millimetergenauigkeit.
- Wenn das Hebezeug anhält, wird die Last automatisch auf die beiden Backen verteilt.
- Überlastungsschutz.

### Erhöhen der Tragfähigkeit

- Die Tragfähigkeit des Greifzug kann durch den Einsatz von Umlenkrollen um einen Faktor von 2, 3, 4 oder mehr erhöht werden.
- Berücksichtigen Sie bei der Berechnung der Tragfähigkeit für Systeme mit Umlenkrollen einen Tragfähigkeitsverlust von 4 % pro Umlenkrolle, der durch Reibung verursacht wird.

# Greifzug T500 Serie



T508



T516



T532

Der Greifzug T500 ist ein manuelles Hebe- und Zuggerät.

Es ist ein vielseitiges und tragbares Mehrzweckgerät.

Er kann zum Heben und Ziehen, aber auch zum Senken, Spannen und Sichern von Lasten in alle Richtungen eingesetzt werden.

Ein-Mann-Bedienung über das serienmäßig mitgelieferte Teleskop-Hebelrohr.

Ersatz-Scherstifte für den Überlastschutz werden standardmäßig mitgeliefert.

Seit Jahrzehnten bewährte Qualität, Markenname und Marktführer - oft kopiert, nie erreicht.

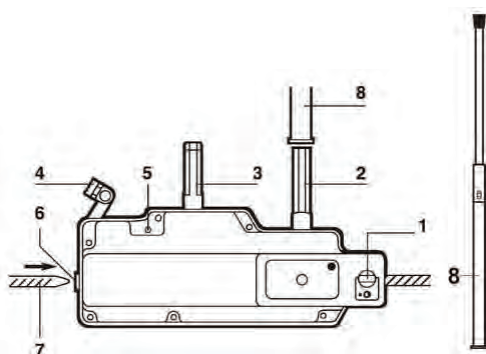
Die Greifzug T-Serie für Standardanwendungen

- Leichtgewichtig und leicht tragbar für den Einsatz an jedem Ort
- Für einen sicheren und zuverlässigen Betrieb in alle Richtungen, entweder geradlinig oder mit Umlenkrollen über eine unbegrenzte Länge
- Verschleißarme Spannbacken für anspruchsvolle Anwendungen zur Erhöhung der Lebensdauer des Drahtseils
- Überlastschutz für einen sicheren und zuverlässigen Betrieb
- Schnell und einfach zu installieren und zu bedienen
- Die Tragfähigkeit kann durch den Einsatz von Seilrollen erhöht werden
- Lasten millimetergenau positionieren
- Sicheres Freigabesystem
- Tragfähigkeit von 800 - 3200 kg
- Komplettes Zubehör ist erhältlich - Seilrollen, Umlenkrollen, Bodenanker und Wickler



Greifzug T500 Serie: Winde mit Hebelrohr										
Tragfähigkeit (kg)	Länge (mm)	Höhe (mm)	Tiefe (mm)	Länge mit Haken	Seildurchmesser (mm)	Hebelrohr ein/aus (mm)	Bewegung rückwärts (mm)	Bewegung vorwärts (mm)	Gewicht (kg)	Art.-Nr.
800	420	250	99	550	8,3	405/690	46	63	6.6	18109
1.600	523	315	127	650	11,5	650/1150	42	57	13.5	18119
3.200	620	355	130	840	16,3	650/1150	18	36	24	18129

Für das gesamte Greifzug Zubehör, siehe bitte Seite 13



1. Gerätehaken / Lastbolzen
2. Vorschubhebel
3. Rückzughebel
4. Freischalthebel
5. Drucktaste / Drehknauf
6. Seileinführung
7. Zugseil
8. Teleskop-Hebelrohr



## Greifzug kleine Grundausrüstung



Modell	Beschreibung	Art.-Nr.
T508 D kGA	Greifzug + Seil mit Spitze und angekauschtem Haken, auf Handhaspel 8 mm Ø, Länge 20 m	15589
T516 D kGA	Greifzug + Seil mit Spitze und angekauschtem Haken, auf Handhaspel 11,5 mm Ø, Länge 20 m	58439
T532 D kGA	Greifzug + Seil mit Spitze und angekauschtem Haken, auf Handhaspel 16 mm Ø, Länge 20 m	58519



## Greifzug große Grundausrüstung

Modell	Beschreibung	Art.-Nr.
T508 D gGA	<ul style="list-style-type: none"> <li>• Greifzug + Seil mit Spitze und angekauschtem Haken, auf Handhaspel, 8 mm Ø, Länge 20 m</li> <li>• 1 x Drahtseilstropp, 10 mm Ø, Länge 1 m</li> <li>• 1 x Drahtseilstropp, 10 mm Ø, Länge 2 m</li> <li>• 1 x greifzug™ Box aus Stahlblech, Maße 55 x 15 x 31 cm</li> <li>• 1 x Werkzeug im Plastikbeutel und Schmieröl</li> <li>• 1 x Umlenkrolle MC</li> </ul>	15599
T516 D gGA	<ul style="list-style-type: none"> <li>• Greifzug + Seil mit Spitze und angekauschtem Haken, auf Handhaspel, 11,5 mm Ø, Länge 20 m</li> <li>• 1 x Drahtseilstropp, 14 mm Ø, Länge 1,5 m</li> <li>• 1 x Drahtseilstropp, 14 mm Ø, Länge 2,5 m</li> <li>• 1 x greifzug™ Box aus Stahlblech, Maße 71 x 22 x 37 cm</li> <li>• 1 x Werkzeugkasten mit Werkzeug und Schmieröl</li> </ul>	16039
T532 D gGA	<ul style="list-style-type: none"> <li>• Greifzug + Seil mit Spitze und angekauschtem Haken, auf Handhaspel, 16 mm Ø, Länge 20 m</li> <li>• 1 x Drahtseilstropp, 18 mm Ø, Länge 2 m</li> <li>• 1 x Drahtseilstropp, 18 mm Ø, Länge 3 m</li> <li>• 1 x greifzug™ Box aus Stahlblech, Maße 76 x 28 x 45 cm</li> <li>• 1 x Werkzeugkasten mit Werkzeug und Schmieröl</li> </ul>	16069



# Greifzug TU Serie



TU8



TU16



TU32



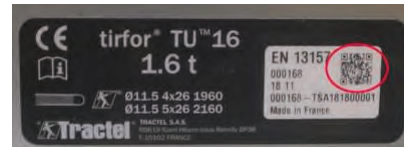
Die Greifzug TU-Serie wurde für den täglichen Schwerlasteneinsatz unter extremsten Bedingungen entwickelt.

Der Greifzug TU ist ein vielseitiges und tragbares Mehrzweck-Hebezeug zum Heben, Ziehen und Positionieren. Er kann zum Heben und Ziehen, aber auch zum Absenken, Spannen und Sichern von Lasten in alle Richtungen eingesetzt werden.

Ein-Mann-Bedienung durch das serienmäßig mitgelieferte Hebelrohr. Ersatzscherstifte zur Überlastsicherung werden serienmäßig mitgeliefert.

Seit Jahrzehnten bewährte Qualität, Markenname und Marktführer - oft kopiert, nie erreicht!

TU-Baureihe entspricht vollständig der EN13157.



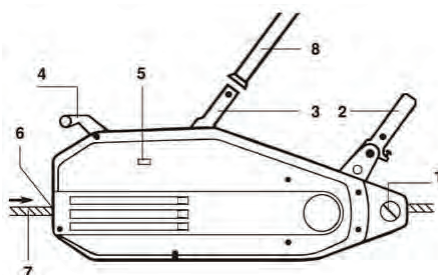
Tracinfo ist unsere Produktinformations- und Dokumentationsplattform, mit der Sie von überall aus Zugriff auf die von Ihnen benötigten Dokumente haben. Scannen Sie einfach mit einem QR-Code Reader das Typenschild auf dem Produkt oder der Verpackung, um auf eine produktspezifische Mikro-Website zuzugreifen, von der Sie Dokumente wie die Bedienungsanleitung oder die Konformitätserklärung herunterladen können - direkt auf Ihr Telefon, Tablet oder Ihren Computer.

**Neu** - Sie können jetzt auch die Details der regelmäßigen Inspektionen und Wartungsarbeiten in Tracinfo registrieren und erhalten automatische Erinnerungen, wann die nächste Inspektion fällig ist.

- Leicht tragbar für den Einsatz an jedem Ort
- Für einen sicheren und zuverlässigen Betrieb in alle Richtungen, entweder geradlinig oder mit Umlenkrollen über eine unbegrenzte Länge
- Verschleißarme Spannbacken für anspruchsvolle Anwendungen zur Erhöhung der Lebensdauer des Drahtseil
- Überlastschutz für einen sicheren und zuverlässigen Betrieb
- Schnell und einfach zu installieren und zu bedienen
- Die Tragfähigkeit kann durch den Einsatz von Seilrollen erhöht werden
- Lasten millimetergenau positionieren
- Sicheres Freigabesystem
- Tragfähigkeit von 800 - 3200 kg
- Komplettes Zubehör ist erhältlich - Seilrollen, Umlenkrollen, Bodenanker und Wickler

Greifzug TU Serie: Winde mit Hebelrohr										
Tragfähigkeit (kg)	Länge (mm)	Höhe (mm)	Tiefe (mm)	Länge mit Haken	Seildurchmesser (mm)	Hebelrohr ein/aus (mm)	Bewegung rückwärts (mm)	Bewegung vorwärts (mm)	Gewicht (kg)	Art.-Nr.
800	527	265	108		8,3	395/620	70	76	8.4 kg	18009
1.600	660	330	140		11,5	680/1190	56	70	18 kg	18029
3.200	676	330	156	860	16,3	680/1190	30	48	27 kg	18039

Für das gesamte Greifzug Zubehör siehe Seite 13 Für Versionen zum Personentransport, siehe Seite 340



1. Gerätehaken / Lastbolzen
2. Vorschubhebel
3. Rückzughebel
4. Freischalthebel
5. Drucktaste / Drehknopf
6. Seileinführung
7. Zugseil
8. Teleskop-Hebelrohr



# Greifzug TU Serie kleine Grundausrüstung

## nach EN 13157

Modell	Beschreibung	Art.-Nr.
TU 8 EN13157 kGa	Greifzug + Seil mit Spitze und angekauschtem Haken, auf Handhaspel 8 mm Ø, Länge 20 m	58279
TU 16 EN13157 kGa	Greifzug + Seil mit Spitze und angekauschtem Haken, auf Handhaspel 11,5 mm Ø, Länge 20 m	58379
TU 32 EN13157 kGa	Greifzug + Seil mit Spitze und angekauschtem Haken, auf Handhaspel 16 mm Ø, Länge 20 m	58479

# Greifzug große Grundausrüstung

## nach EN13157

Modell	Beschreibung	Art.-Nr.
TU 8 EN13157 gGA	<ul style="list-style-type: none"><li>• Greifzug + Seil mit Spitze und angekauschtem Haken, auf Handhaspel, 8 mm Ø, Länge 20 m</li><li>• 1 x Drahtseilstropp, 10 mm Ø, Länge 1 m</li><li>• 1 x Drahtseilstropp, 10 mm Ø, Länge 2 m</li><li>• 1 x greifzug™ Box aus Stahlblech, Maße 55 x 15 x 31 cm</li><li>• 1 x Werkzeug im Plastikbeutel und Schmieröl</li><li>• 1 x Umlenkrolle MC</li></ul>	13019
TU 16 EN13157 gGA	<ul style="list-style-type: none"><li>• Greifzug + Seil mit Spitze und angekauschtem Haken, auf Handhaspel, 11,5 mm Ø, Länge 20 m</li><li>• 1 x Drahtseilstropp, 14 mm Ø, Länge 1,5 m</li><li>• 1 x Drahtseilstropp, 14 mm Ø, Länge 2,5 m</li><li>• 1 x greifzug™ Box aus Stahlblech, Maße 71 x 22 x 37 cm</li><li>• 1 x Werkzeugkasten mit Werkzeug und Schmieröl</li></ul>	13529
TU 32 EN13157 gGA	<ul style="list-style-type: none"><li>• Greifzug + Seil mit Spitze und angekauschtem Haken, auf Handhaspel, 16 mm Ø, Länge 20 m</li><li>• 1 x Drahtseilstropp, 18 mm Ø, Länge 2 m</li><li>• 1 x Drahtseilstropp, 18 mm Ø, Länge 3 m</li><li>• 1 x greifzug™ Box aus Stahlblech, Maße 76 x 28 x 45 cm</li><li>• 1 x Werkzeugkasten mit Werkzeug und Schmieröl</li></ul>	13639





# Greifzug für Personentransport

## Greifzug TU P



Greifzug TU6 P



Greifzug TU12 P



Greifzug TU24 P

- Zulassung zum Personentransport
- Fangvorrichtung als Sicherheitsvorrichtung
- Schnelle Installation
- Keine Begrenzung der Seillänge
- Handlich, leicht, robust, leistungsfähig
- Erhöhung der Tragkraft durch Einscheren
- Überlastschutz
- Millimetergenaue Lastplatzierung

Modell	Tragfähigkeit (kg)	Seildurchmesser (mm)	Länge (cm)	Höhe (cm)	Tiefe (cm)	Gewicht (kg)	Art.-Nr.
TU 6 P & BSA 15.301	600	8,3	527	265	108	13,4	24609
TU 12 P & BSA 20.301	1.200	11,5	660	330	140	26,4	24619
TU 24 P & BSA 35.30	2.400	16,3	676	330	156	39,1	24629

Für Greifzug Modelle zum Materialtransport siehe Seite 7

## Komplett-Seile TU P für Personentransport

Modell	Art.-Nr.
Seil Ø 11,5 mm, 5-litzig, pro lfd. Meter	17331
Seil Ø 16 mm, 5-litzig, pro lfd. Meter	17341
ab 80 m: Seil Ø 11,5 mm, 6-litzig, pro lfd. Meter	8921
ab 80 m: Seil Ø 16 mm, 6-litzig, pro lfd. Meter	12311
Konfektionierung mit Spitze und Haken, Seil Ø 11,5 mm	185589
Konfektionierung mit Spitze und Haken, Seil Ø 16 mm	185649



Blocstop BSA

# Drahtseile für Greifzug

Drahtseile sind ein wesentlicher Bestandteil aller von Tractel gelieferten Hebezeuge und Winden (mit Ausnahme unserer Kettenzüge natürlich). Durch die Auswahl des richtigen Drahtseils und die Einhaltung eines routinemäßigen Wartungs- und Inspektionsprogramms wird sichergestellt, dass Ihre Hebezeuge viele Jahre lang effizient arbeiten.

Die Verwendung des roten Litzenseils in allen unseren manuellen und motorisierten Hebezeugen gewährleistet ein Höchstmaß an Leistung für Ihre Ausrüstung. Das rote Litzenseil wurde speziell für die Verwendung in Tractel-Produkten entwickelt und konstruiert. Die richtige Auswahl gewährleistet die höchstmögliche Lebensdauer des Drahtseils. Dies ist eine Voraussetzung in Situationen, in denen sich die Last frei drehen kann oder wenn Haspeln verwendet werden.



## Greifzug Seile und Konfektionierung

Modell	Art.-Nr.
Seil Ø 8 mm pro lfd. Meter	17401
Konfektionierung mit Spitze und Haken, Greifzug Seil Ø 8 mm	185529
Seil Ø 11,5 mm pro lfd. Meter	4181
Konfektionierung mit Spitze und Haken, Greifzug Seil Ø 11,5 mm	185589
Seil Ø 16 mm pro lfd. Meter	4191
Konfektionierung mit Spitze und Haken, Greifzug Seil Ø 16 mm	185649



## Komplett-Seile für den Materialtransport

Modell	Art.-Nr.
Seil Ø 8 mm, Länge 10 m, auf Handhaspel	1939
Seil Ø 8 mm, Länge 20 m, auf Handhaspel	1959
Seil Ø 8 mm, Länge 30 m, auf Handhaspel	1979
Seil Ø 11,5 mm, Länge 10 m, auf Handhaspel	2039
Seil Ø 11,5 mm, Länge 20 m, auf Handhaspel	2059
Seil Ø 11,5 mm, Länge 30 m, auf Handhaspel	2079
Seil Ø 16 mm, Länge 10 m, auf Handhaspel	2359
Seil Ø 16 mm, Länge 20 m, auf Handhaspel	2379
Seil Ø 16 mm, Länge 30 m, auf Handhaspel	2399



## Coniclamp Seilklemme

Seilklemme zum Spannen von Seilen.

- Von 1000 bis 3000 kg
- Drahtseildurchmesser von 5 bis 21 mm

Modell	Seildurchmesser (mm)	Tragfähigkeit (kg)	Gewicht (kg)	Art.-Nr.
EC 10	5 - 10	1.000	1,2	1269
EC 10	5 - 10	1.000	1,2	1279
EC 14	10.5 - 14	2.000	2,6	1289
EC 14	10.5 - 14	2.000	2,6	1299
EC 21	15 - 21	3.000	5,4	1309
EC 21	15 - 21	3.000	5,4	1319



# Greifzug Zubehör

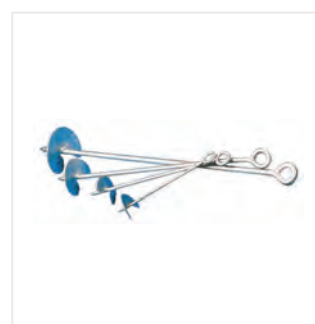
## Scherstifte für Greifzug

Modell	Art.-Nr.
für T508D	29506
für T516D	29516
für T532D	41206
für TU8 & TU16	8836
für TU32	6866



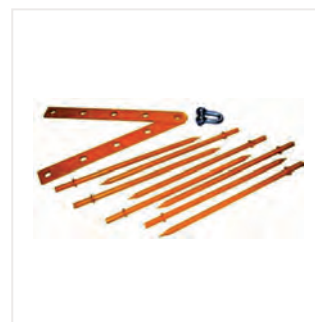
## Bodenanker

Modell	Tragfähigkeit (kg)	Art.-Nr.
Tirvit und Jockey	500	5589
TU 8 / T508 D	800	3779
TU 16 / T516 D	1.600	3789
TU 32 / T532 D	3.200	3799



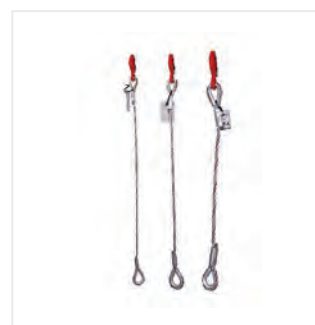
## Erdanker

Modell	Beschreibung	Gewicht (kg)	Art.-Nr.
Größe 1	2 Laschen; Bohrungen f. 4 Heringe, 8 Heringe, 75 cm lang, 1 Schäkel 3t	36	13599
Größe 2	3 Laschen; Bohrungen f. 4 Heringe, 12 Heringe, 75 cm lang, 1 Schäkel 5t	54	13609



## Verlängerungsseil

Modell	Art.-Nr.
Verlängerungsseil Ø 8 mm 1 m	187189
Verlängerungsseil Ø 11,5 mm 1 m	187199
Verlängerungsseil Ø 16 mm 1 m	187209



## Stammschoner

Modell	Art.-Nr.
Stammschoner aus Gummi-Cord-Gewebe	20130



## Handhaspel für Drahtseil

Modell	Art.-Nr.
Größe 1	909
Größe 2	939



## Trommelhaspel

Modell	Art.-Nr.
Trommelhaspel 200	878
Trommelhaspel 300	868
Trommelhaspel 400	858
Trommelhaspel 400 fahrbar	1778
Trommelhaspel 500	30938
Trommelhaspel 650	31788



## Greifzug Box

Modell	Art.-Nr.
für TU8 und T508D	1408
für TU16 und T516D	1298
für TU32 und T532D	1228



## Wirbelhaken

Modell	Art.-Nr.
für T508D drehbar	21857
für T516D drehbar	21867
für T532D drehbar	21877

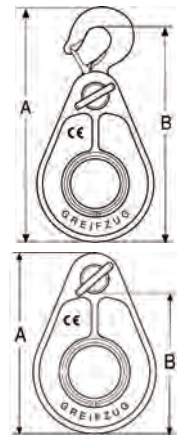
## Seiltrommel

Modell	Art.-Nr.	Gewicht (kg)
Größe 1	10478	37
Größe 2	10488	40



## Kurzkloben UR

Modell	Tragfähigkeit (t)	Rollendurchmesser (mm)	Seildurchmesser (mm)	Höhe A	Höhe B	Gewicht (kg)	Art.-Nr.
UR 2,0 M mit Ösenhaken & Blechverkleidung	2	160	10,4	326	303	2,5	43549
UR 2,0 M mit Absprungsicherung (+ Ösenhaken)	2	160	10,4	330	298,5	4,15 kg	292889
UR 3,2 M	3.200	140	12	250	200	2,4 kg	3329
UR 3,2 M mit Ösenhaken	3,2	140	12	340	310	3,4	292899
UR 6,4 M	6.400	200	16,5	310	250	5,5 kg	31629
UR 6,4 M mit Ösenhaken	6,4	200	16,5	480	430	9,5	292909



## Schnappkloben EC

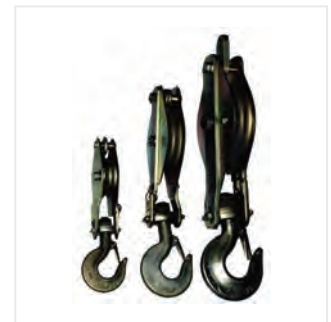
Modell	Rollendurchmesser (mm)	Seildurchmesser (mm)	Tragfähigkeit (kg)	Gewicht (kg)	Art.-Nr.
EC1,6-100E9	80/100	8-9	1.600	2,2 kg	80689
EC3,2-160E12	132/160	10-12	3.200	4,8 kg	80699
EC5-200E15	160/200	13-15	5.000	9,3 kg	80709
EC8-250E18	210/250	16-18	8.000	19,4 kg	80719

Für weitere Informationen zu den Schnappkloben siehe Seite 75 bis 78



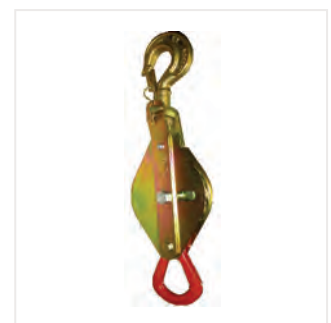
## EH Schnappkloben

Modell	Rollendurchmesser (mm)	Seildurchmesser (mm)	Tragfähigkeit (kg)	Gewicht (kg)	Art.-Nr.
E303H	80/100	8-9	1.000	3 kg	80869
E460H	132/160	7,5-8,3	1.600	7 kg	80969
E313H	132/160	10-12	2.000	8,5 kg	80889
E323H	160/200	13-15	3.200	18 kg	80909
E470H	160/200	10-11,5	3.200	18 kg	80989
E490H	160/200	13-15	5.000	17 kg	81029
E333H	210/250	16-18	5.000	22 kg	80929
E480H	275/336	14-16,3	6.400	34 kg	81009
E347H	275/336	21-23	8.000	34 kg	80949



## EGZ - Klappkloben für Drahtseile

Modell	Rollendurchmesser (mm)	Seildurchmesser (mm)	Tragfähigkeit (kg)	Gewicht (kg)	Art.-Nr.
E303GZ	80/100	8/9	1.000	3 kg	101829
E305GZ	80/100	8/9	1.000	3 kg	252119
E460GZ	132/160	7,5/8,3	2.400	7 kg	101839
E313GZ	132/160	10/12	2.000	8,5 kg	105629
E470GZ	160/200	10/11,5	4.800	15,5 kg	101849
E323GZ	160/200	13/15	3.200	15,5 kg	192859
E490GZ	160/200	13/15	5.000	17 kg	192869
E333GZ	210/250	16/18	5.000	22 kg	192879
E480GZ	275/336	14/16,3	6.400	34 kg	101859
		21/23	8.000	34 kg	192889

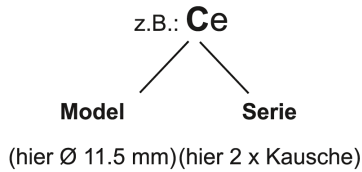


# Stropps für Greifzug

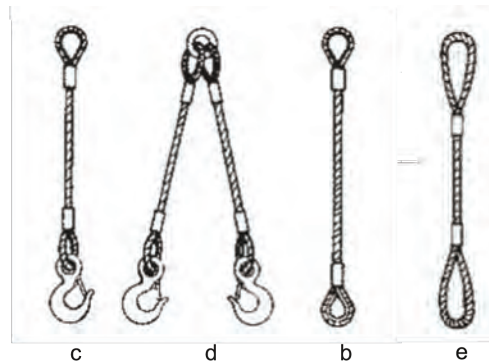
**Model B** = Seil Ø 8.3 mm

**Model C** = Seil Ø 11.5 mm

**Model D** = Seil Ø 16.3 mm



**Serie:**



## Drahtseilstropp B

Modell	Seildurchmesser (mm)	Tragfähigkeit (t)	Anzahl Stränge	Art.-Nr.
BB < 1m	8,3	0,8	1	46429
BB zusätzlicher Meter	8,3	0,8	1	109467
BB < 1m zusätzlicher Meter	8,3	0,8	1	109477
BB 1m	8,3	0,8	1	46419
BC zusätzlicher Meter	8,3	0,8	1	109447
BC 1m	8,3	0,8	1	46439
BD zusätzlicher Meter	8,3	0,8	2	109457
BD 1m	8,3	0,8	2	46449
BE zusätzlicher Meter	8,3	0,8	1	109487
BE 1m	8,3	0,8	1	46459
BM zusätzlicher Meter	8,3	0,8	1	109437
BM 1m	8,3	0,8	1	46469
BS zusätzlicher Meter	8,3	0,8	1	109427
BS 1m	8,3	0,8	1	46479

## Drahtseilstropp C

Modell	Seildurchmesser (mm)	Tragfähigkeit (t)	Anzahl Stränge	Art.-Nr.
CB < 1m zusätzlicher Meter	11,5	1,6	1	109547
CB < 1m	11,5	1,6	1	46499
CB zusätzlicher Meter	11,5	1,6	1	109537
CB 1m	11,5	1,6	1	46489
CC zusätzlicher Meter	11,5	1,6	1	109517
CC 1m	11,5	1,6	1	46509
CD zusätzlicher Meter	11,5	1,6	2	109527
CD 1m	11,5	1,6	2	46519
CE zusätzlicher Meter	11,5	1,6	1	109557
CE 1m	11,5	1,6	1	46529
CM zusätzlicher Meter	11,5	1,6	1	109507
CM 1m	11,5	1,6	1	46539



## Drahtseilstropp D

Modell	Seildurchmesser (mm)	Tragfähigkeit (t)	Anzahl Stränge	Art.-Nr.
DB 1m	16,3	3,2	1	46559
DB < 1m	16,3	3,2	1	46569
DB <1m zusätzlicher Meter	16,3	3,2	1	109617
DB zusätzlicher Meter	16,3	3,2	1	109607
DC 1m	16,3	3,2	1	46579
DC zusätzlicher Meter	16,3	3,2	1	109587
DD 1m	16,3	3,2	2	46589
DD zusätzlicher Meter	16,3	3,2	2	109597
DE zusätzlicher Meter	16,3	3,2	1	46599
DE zusätzlicher Meter	16,3	3,2	1	109627
DM 1m	16,3	3,2	1	46609
DM zusätzlicher Meter	16,3	3,2	1	109577
DS 1m	16,3	3,2	1	46619
DS zusätzlicher Meter	16,3	3,2	1	109567

## Drahtseilstropp E

Modell	Seildurchmesser (mm)	Tragfähigkeit (kg)	Seil Länge (m)	Art.-Nr.
E1	10	850	1	10209
E1	14	1.700	1	10559
E1	18	2.800	1	10909
E2	10	850	1	10259
E2	14	1.700	1	10609
E2	18	2.800	1	10959
E3	10	850	1	10309
E3	14	1.700	1	10659
E3	18	2.800	1	11009

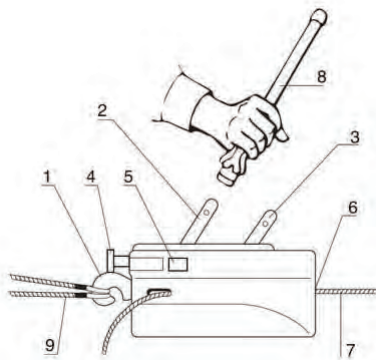
# Jockey Leichtgewicht Seilzug

- Leicht und kompakt
- Ausgestattet mit Standardzubehör
- Unbegrenzte Drahtseillänge
- Zuverlässig und einfach zu bedienen
- Die Tragfähigkeit kann durch Einsatz von Seilrollen erhöht werden
- Überlastschutz



Jockey J3      Jockey J5

Modell	Tragfähigkeit (kg)	Länge (mm)	Höhe (mm)	Tiefe (mm)	Seildurchmesser (mm)	Bewegung rückwärts (mm)	Bewegung vorwärts (mm)	Hebelrohr (mm)	Gewicht (kg)	Art.-Nr.
Jockey J3	300	320	200	40	4,7	28	32	400	1.75	5469
Jockey J5	500	310	215	55	6,5	24	34	500	3.75	5479



1. Gerätehaken / Lastbolzen
2. Vorschubhebel
3. Rückzughebel
4. Freischalter
5. Seitliche Drucktasten
6. Seileintritt
7. Zugseil
8. Hebelrohr
9. Seilstropp

## Seil für Jockey

Modell	Art.-Nr.
Ø 4,5 mm, Länge 10 m, Spitze & Haken	5839
Konfektionierung Spitze & Haken für Seil Ø 6,5 mm	186009
Konfektionierung Spitze & Haken für Seil Ø 4,5 mm	185959
Ø 6,5 mm, pro laufenden Meter für J5; 0,19kg/m	20601
Ø 4,5 mm, pro laufenden Meter	239697



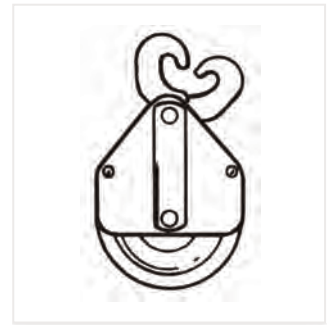
# Zusatzausstattung für Jockey

Modell	Art.-Nr.
Set Kloben, Stropps & Seil	13299



# Kloben für Jockey

Modell	Art.-Nr.
Kloben A03	7479



# Bodenanker für Jockey

Modell	Art.-Nr.
Bodenanker für Jockey	5589



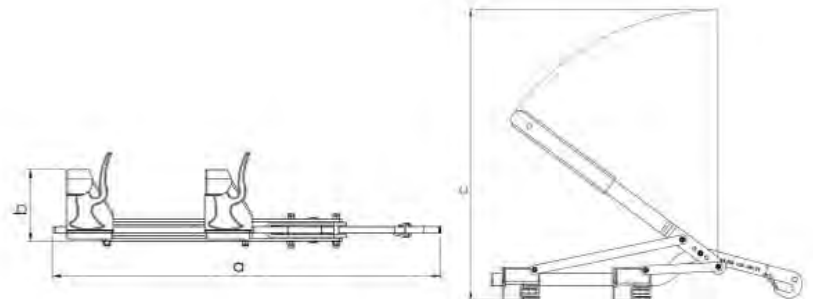
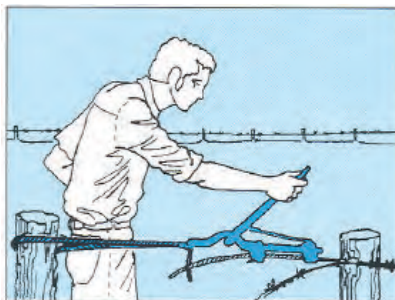
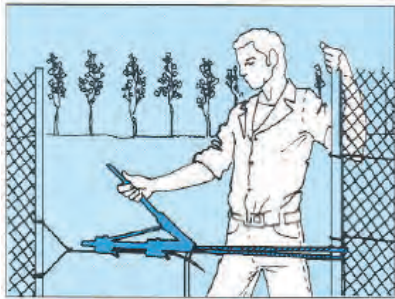


# Tirvit Seilspanner



Der Tirvit ist ein handbetriebener Seilspanner. Er ist tragbar und vielseitig einsetzbar, nicht nur zum Ziehen, sondern auch zum Spannen. Die Originalität des Tirvit-Drahtseilspanners besteht darin, dass er direkt auf das Drahtseil wirkt, das den Mechanismus durchläuft, anstatt auf eine Trommel eines Hebezeugs oder einer herkömmlichen Winde aufgewickelt zu werden. Die Zugkraft wird durch zwei Paare selbsttätiger Klemmböden ausgeübt, die das Drahtseil im Verhältnis zur Zuglast festhalten. Ein Bedienungshebel überträgt die Kraft auf den Bödenmechanismus, um das Drahtseil vorwärts zu bewegen.

Der Universal-Drahtseilspanner ist je nach Modell mit einem Drahtseil oder einer Kette ausgestattet, so dass er schnell an jedem geeigneten Ankerpunkt befestigt werden kann.



Schnelles und einfaches Spannen von Drahtseilen, wie z. B. elektrische Transportkabel, Telefonkabel und Zaunmontage. Auch zum Ziehen von Lasten geeignet. Nicht zum Heben geeignet.

- Komplett mit Befestigungskette
- Geeignet zum Spannen von Drahtseilen
- Geeignet zum Ziehen von Lasten

Modell	Tragfähigkeit (kg)	Seildurchmesser (mm)	A	B	C	Bewegung rückwärts (mm)	Gewicht (kg)	Gewicht ohne Seil (kg)	Art.-Nr.
F2	400	6-8	535	88	653	140	4	3,6	1029
F3	600	7-15	625	110	730	135	5,2	4,75	1039
F4	800	14-18	625	115	720	145	6,2	5,7	1049

## Spannklemme für Tirvit

Spannklemme mit Schäkel

- Komplett mit Bogenschäkel
- Federnde Drahtseilklemmböden
- Leichtes Gehäuse



Modell	Tragfähigkeit (kg)	Seildurchmesser (mm)	Art.-Nr.
Größe 2 mit Schäkel	400	6 - 8	1018
Größe 3 mit Schäkel	600	7 - 15	1028
Größe 4 mit Schäkel	800	14 - 18	1038

# Hebelzüge

Bravo Hebelzüge von Tractel eignen sich besonders für Spann-, Hebe-, Ziehen- und Lastbewegungen mit optimaler Sicherheit durch asynchrone Sperrklinken, die eine ungewollte Entriegelung der Last verhindern.

- Permanente Lastregelung
- Automatisches Schließen der Lastbremse
- Hubkraftbegrenzer als Option erhältlich
- Freilaufsystem / Neutralstellung: schnelles und einfaches Durchziehen der Lastkette
- Rollen- und Blockkettenführungen sorgen für eine reibungslose Kettenbewegung durch das Hebezeug
- Verzinkte Armaturen, Epoxidharzlackierung für eine deutlich bessere Resistenz gegen starke Umwelteinflüsse
- Geschmiedete Stahlhaken mit 360°-Drehung und Überlastungsanzeiger
- Kompakte Bauweise und geringes Gewicht vereinfachen die Handhabung und erleichtern den Transport
- Gummigriff verbessert den Halt
- Konformität mit der Maschinenrichtlinie 2006/42/CE



## Bravo Hebelzug mit Corolimkette



### 0,25 t

Tragfähigkeit (t)	Hubhöhe (m)	Anzahl Stränge	Kette (mm)	Art.-Nr.
0,25	1,5	1	4x12	35919
0,25	2	1	4x12	35929
0,25	2,5	1	4x12	35939
0,25	3	1	4x12	35949
0,25	3,5	1	4x12	35959
0,25	4	1	4x12	35969
0,25	4,5	1	4x12	35979
0,25	5	1	4x12	35989
0,25	6	1	4x12	75759

### 0,5 t

Tragfähigkeit (t)	Hubhöhe (m)	Anzahl Stränge	Kette (mm)	Art.-Nr.
0,5	1,5	1	5x15	244029
0,5	2	1	5x15	292179
0,5	2,5	1	5x15	292169
0,5	3	1	5x15	244099
0,5	3,5	1	5x15	292189
0,5	4	1	5x15	292209
0,5	4,5	1	5x15	292199
0,5	5	1	5x15	292219
0,5	6	1	5x15	245579

## 0,75 t

Tragfähigkeit (t)	Hubhöhe (m)	Anzahl Stränge	Kette (mm)	Art.-Nr.
0,75	1,5	1	6x18	244039
0,75	2	1	6x18	292239
0,75	2,5	1	6x18	292229
0,75	3	1	6x18	244109
0,75	3,5	1	6x18	292249
0,75	4	1	6x18	292269
0,75	4,5	1	6x18	292259
0,75	5	1	6x18	292279
0,75	6	1	6x18	245589

## 1 t

Tragfähigkeit (t)	Hubhöhe (m)	Anzahl Stränge	Kette (mm)	Art.-Nr.
1	1,5	1	6x18	244049
1	3	1	6x18	244119
1	6	1	6x18	245599

## 1,5 t

Tragfähigkeit (t)	Hubhöhe (m)	Anzahl Stränge	Kette (mm)	Art.-Nr.
1,5	1,5	1	7x21	244059
1,5	2	1	7x21	292299
1,5	2,5	1	7x21	292289
1,5	3	1	7x21	244129
1,5	3,5	1	7x21	292309
1,5	4	1	7x21	292339
1,5	4,5	1	7x21	292319
1,5	5	1	7x21	292329
1,5	6	1	7x21	245609

## 3 t

Tragfähigkeit (t)	Hubhöhe (m)	Anzahl Stränge	Kette (mm)	Art.-Nr.
3	1,5	1	10x30	244069
3	2	1	10x30	292359
3	2,5	1	10x30	292349
3	3	1	10x30	244139
3	3,5	1	10x30	292369
3	4	1	10x30	292389
3	4,5	1	10x30	292379
3	5	1	10x30	292399
3	6	1	10x30	245619



## 6 t

Tragfähigkeit (t)	Hubhöhe (m)	Anzahl Stränge	Kette (mm)	Art.-Nr.
6	1,5	2	10x30	244079
6	2	2	10x30	292419
6	2,5	2	10x30	292409
6	3	2	10x30	244149
6	3,5	2	10x30	292429
6	4	2	10x30	292449
6	4,5	2	10x30	292439
6	5	2	10x30	292459
6	6	2	10x30	245629

## 9 t

Tragfähigkeit (t)	Hubhöhe (m)	Anzahl Stränge	Kette (mm)	Art.-Nr.
9	1,5	3	10x30	244089
9	3	3	10x30	244159
9	6	3	10x30	245639



# Bravo Hebelzug mit Corolimkette und Hubkraftbegrenzer



Ausgestattet mit einem dynamischen Lastbegrenzer, der zwischen 1,1 und 1,9 × WLL eingestellt werden kann. Der Mechanismus des Lastbegrenzers ist in den Hebel integriert und besteht aus Reibscheiben und einer Spannmutter, mit der der Begrenzer eingestellt wird. Diese Einstellung wird von Tractel vorgenommen.

## 0,5 t

Tragfähigkeit (t)	Hubhöhe (m)	Anzahl Stränge	Kette (mm)	Art.-Nr.
0,5	1,5	1	5x15	249989
0,5	3	1	5x15	249999
0,5	6	1	5x15	245969

## 0,75 t

Tragfähigkeit (t)	Hubhöhe (m)	Anzahl Stränge	Kette (mm)	Art.-Nr.
0,75	1,5	1	6x18	244169
0,75	3	1	6x18	244229
0,75	6	1	6x18	244289

## 1 t

Tragfähigkeit (t)	Hubhöhe (m)	Anzahl Stränge	Kette (mm)	Art.-Nr.
1	1,5	1	6x18	244179
1	3	1	6x18	244299
1	6	1	6x18	244239

## 1,5 t

Tragfähigkeit (t)	Hubhöhe (m)	Anzahl Stränge	Kette (mm)	Art.-Nr.
1,5	1,5	1	7x21	244189
1,5	3	1	7x21	244249
1,5	6	1	7x21	244309

## 3 t

Tragfähigkeit (t)	Hubhöhe (m)	Anzahl Stränge	Kette (mm)	Art.-Nr.
3	1,5	1	10x30	244199
3	3	1	10x30	244259
3	6	1	10x30	244319

## 6 t

Tragfähigkeit (t)	Hubhöhe (m)	Anzahl Stränge	Kette (mm)	Art.-Nr.
6	1,5	2	10x30	244209
6	3	2	10x30	244269
6	6	2	10x30	244329

## 9 t

Tragfähigkeit (t)	Hubhöhe (m)	Anzahl Stränge	Kette (mm)	Art.-Nr.
9	1,5	3	10x30	244219
9	3	3	10x30	244279
9	6	3	10x30	244339

# Bravo AC Aluminium Hebelzug

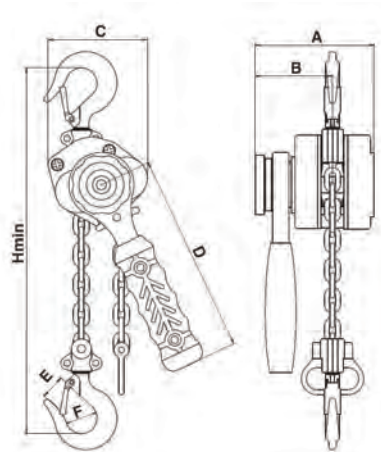


Der Hebelzug der Serie Bravo AC mit Aluminiumgehäuse wurde so konzipiert, dass er ein geringeres Eigengewicht aufweist und leicht in einer eigenen Tasche mit Gürtelschleufe transportiert werden kann.

- Aluminiumgehäuse
- Kompakt und leicht
- Robustes Design bedeutet weniger Ausfallzeiten.
- Leicht tragbar und überall einsetzbar
- Wirbelhaken
- Durchziehfunktion zur schnellen Anpassung der Lastkette
- Tragetasche mit Gürtelschleufe
- Option: Kettenverriegelung und -verkürzung für mehr Sicherheit, damit die Last oder Spannung nicht verloren geht.

Modell	Tragfähigkeit (t)	Hubhöhe (m)	Hebeldruck (N)	Kette (mm)	Gewicht (kg)	Art.-Nr.
250	0,25	1,5	170	4 x 12	2.3	251129
500	0,5	1,5	190	5 x 15	3.3	251149

## Bravo AC Hebelzüge Abmessungen & Komponenten



Tragfähigkeit (t)	A	B	C	D	E	Ø	Minimaler Hakenabstand (mm)	Max Kraftaufwand auf den Griff (daN)
0,25	100	61	80	160	23	32	230	17
0,5	110	68	100	160	25	34	270	19

Alle Dimensionen in mm.



# Bravo Zubehör

## CLD Kettenverriegelung



Die Kettenverriegelung CLD wird beim Hebelzug Bravo & Stirnradflaschenzug Tralift als einstellbare Begrenzung beim Absenken der Last eingesetzt.

Die Kettenverriegelung kann mit Bravo Hebelzügen zum Heben, Ziehen und Spannen eines Seils eingesetzt werden.

Die Kettenverriegelung ist als nachträgliches Zubehör vorgesehen, um alle Modelle und Kapazitäten der von Tractel gelieferten Hebezeuge Bravo & Tralift entsprechend der Kettengröße anzupassen.

Der CLD wirkt wie ein Kettenendanschlag, der auf der freien Seite der Lastkette in jede beliebige Position gebracht werden kann.

Modell	Länge (cm)	Kettenabmessungen (mm)	Gewicht (kg)	Art.-Nr.
CLD 4/5	70 x 34	4x12/5x15	0,14	196438
CLD 6	85 x 42	6x18	0,24	196448
CLD 7/8	110 x 52	7x12/8x24	0,48	196458
CLD 10	130 x 64	10x30	0,76	196468



# Stirnradflaschenzüge

## Tralift Cleantech

Tralift Cleantech ist eine Produktreihe von Stirnradflaschenzügen aus Edelstahl.

Die Tralift Cleantech-Serie bietet eine Lösung für das Heben und Transportieren in speziellen Bereichen wie der Lebensmittelverarbeitung, der chemischen Industrie, in Reinräumen, in hochkorrosiven Umgebungen wie der Wasseraufbereitung und in Chloratmosphären sowie in Industrien, in denen Dampf verwendet wird.

Alle Komponenten, die mit der Umgebung in Berührung kommen, sind aus Edelstahl der Güteklasse 304 gefertigt.

Die ummantelten Zahnräder und die Bremse sind aus Kohlenstoffstahl gefertigt.

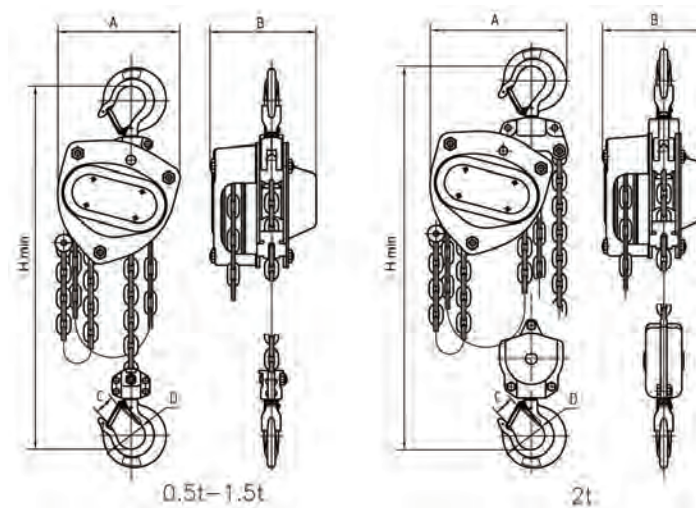
Die Last- und Handketten sind ebenfalls aus Edelstahl der Güteklasse 304 gefertigt, ebenso wie die oberen und unteren Haken und die Sicherheitsverschlüsse.

Der Kettenzug kann mit dem Rollfahrwerk Corso Cleantech gekoppelt werden, um ein komplettes Set aus Edelstahl der Güteklasse 304 zu erhalten.



Tragfähigkeit	Hubhöhe (m)	Anzahl Stränge	Kette (mm)	Handkette (mm)	Art.-Nr. / Preis Standard Hubhöhe 3m	Art.-Nr./Preis Hubhöhe 1m	Edelstahl Lastkette pro m	Edelstahl Handkette pro m
0,5 t	3	1	6x18	5x23.3	294899	294929	288027	288167
1 t	3	1	7x21	5x23.3	294909	294939	288037	288167
2 t	3	2	7x21	5x23.3	294919	294939	288047	288167

## Tralift Cleantech Dimensionen und Komponenten



Tragfähigkeit	Anzahl Stränge	A	B	C	D	Min Hakenabstand (mm)	effort on the hand chain	Kette (mm)	Handkette (mm)	Gewicht (kg)
0,5 t	1	172	151	26	40	376	15	6x18	5x23.3	13
1 t	1	172	151	26	40	376	31	7x21	5x23.3	14
2 t	2	192	151	34	50	425	34	7x21	5x23.3	21

# Zubehör für Tralift Cleantech

## Corso Cleantech Edelstahl-Fahrwerke

NEU

Das Corso Cleantech Fahrwerk wird:

- als mobiler Anschlagpunkt an einem "H"- oder "I"-Träger für Hebevorrichtungen insbesondere Tralift Cleantech verwendet und durch Schieben der Last bewegt werden,
- ein robustes Gerät, hergestellt aus Edelstahl der Güteklasse 304,
- speziell für Anwendungen in der Lebensmittel-, Pharma-, Kosmetik- und Reinraumbbranche sowie in aggressiven Umgebungen mit Salzwasser oder Staub aufgrund ihrer hervorragenden Korrosionsbeständigkeit entwickelt.

### TECHNISCHE MERKMALE

- kompaktes und leichtes Gerät,
- Gerät besteht hauptsächlich aus Komponenten aus rostfreiem Stahl,
- Rollen aus rostfreiem Stahl, die auf lebenslang geschmierten Kugellagern montiert sind,
- Seitenplatten aus rostfreiem Stahl mit Endpuffern und Absturzsicherung,
- Aufhängestange mit Einstellabstandshaltern, Sicherungsmuttern und Sicherungsstiften,
- konzipiert und gebaut, um dynamischen Tests bei 1,1 x WLL und statischen Tests bei 1,5 x WLL standzuhalten und eine mechanische Mindestbeständigkeit von 4 x WLL zu gewährleisten

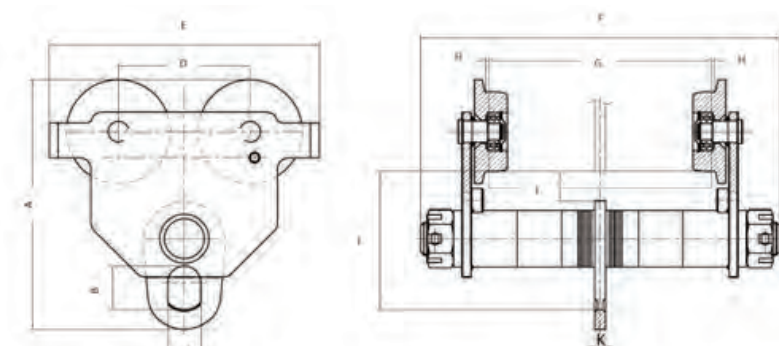
### NORMEN

Die Geräte Corso Cleantech sind konform mit:

- der Maschinenrichtlinie 2006/42 / EG und diese Maschine erfüllt alle relevanten Bestimmungen der Supply of Machinery (Safety) Regulations 2008 (SI 2008/1597) in der geänderten Fassung (SI 2011/1042, SI 2011/2157, SI 2019/696).
- nach der europäischen Norm EN13157+A1:2009



Modell	A	B	C	D	E	F	G	H	I	J	K	Min. Kurvenradius (mm)	Gewicht (kg)	Art.-Nr.
Corso Cleantech 0,5t	187	32	25	100	199	245	50-152	1.5-3	29.5	104	8	1000	5,8	294869
Corso Cleantech 1t	229	40	30	120	246	327	64-203	1.5-3	27	127	10	1000	12	294879
Corso Cleantech 2t	268	52	38	132	276	345	88-203	1.5-3	27	150	12	1100	19,5	294889





# Stirnradflaschenzüge



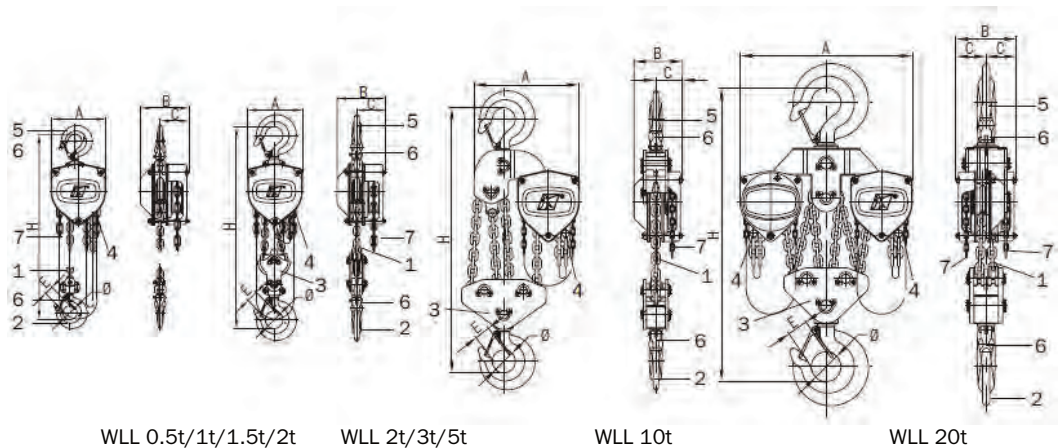
Der manuelle Stirnradflaschenzug Tralift verfügt über ein einzigartiges Tractel-Design, das kompakt, leicht und dennoch robust ist und selbst den extremsten Hebebedingungen gewachsen ist.

Ideal für Mietflotten, Industrie- und Bauanwendungen. Tractel bietet auch Tralift Modelle im schwarzen Format für die Unterhaltungsindustrie an. Vom TÜV Rheinland nach EN13157 für Tragfähigkeiten ab 500 kg zertifiziert, ausgestattet mit einer Corolim Lastkette der Güte 8 EN818-7, die zudem einen hervorragenden Korrosionsschutz bietet.

- Korrosionsbeständige Corolim® Lastkette mit weniger Verschleiß und längerer Lebensdauer - EN818-7 konform
- Kompakt und leicht
- Robuste Ausführung mit Sicherheitsverschlüssen aus Stahlguss
- Leicht tragbar für den Einsatz an jedem Ort
- Schwenkbarer Haken mit Überlastanzeige und robusten Sicherheitsverschlüssen aus Stahlguss
- Option: Überlastschutz für einen sicheren Betrieb, der unnötige Schäden am Hebezeug reduziert - 0,5t bis 20t

## Tralift Dimensionen und Komponenten

1. Lastkette
2. Lasthaken
3. Hakenflasche
4. Auslaufsicherung
5. Gerätehaken
6. Sicherheitsklappe
7. Handkette



Tragfähigkeit (t)	Anzahl Stränge	A	B	C	D	Ø	Min Hakenabstand (mm)	Gewicht (kg)
0,25	1	100	110	58	20	28	230	3,7
0,5	1	132	117.5	70.5	22	35	330	9
1	1	156	139	83.5	27	40	380	12.4
1,5	1	178	154	87	29	45	430	16.5
2	1	196	156.5	89.5	33	50	470	19.6
2	2	156	139	83.5	33	50	520	17.2
3	2	178	154	87	39	55	600	24.2
5	2	229	180	99	44	68	700	42
10	4	391	180	99	58	85	920	85.1
20	8	641	224	112	77	110	1060	165.1

Alle Dimensionen in mm.

# Tralift Stirnradflaschenzug mit Corolim Kette



## 0,25 t

Tragfähigkeit (t)	Hubhöhe (m)	Anzahl Stränge	Kette (mm)	Handkette (mm)	Art.-Nr.
0,25	3	1	4x12	2,4x14	75769
0,25	4	1	4x12	2,4x14	56439
0,25	5	1	4x12	2,4x14	56449
0,25	6	1	4x12	2,4x14	75779

## 0,5 t

Tragfähigkeit (t)	Hubhöhe (m)	Anzahl Stränge	Kette (mm)	Handkette (mm)	Art.-Nr.
0,5	3	1	5x15	5x24	272269
0,5	4	1	5x15	5x24	272359
0,5	5	1	5x15	5x24	272449
0,5	6	1	5x15	5x24	272539

## 1 t

Tragfähigkeit (t)	Hubhöhe (m)	Anzahl Stränge	Kette (mm)	Handkette (mm)	Art.-Nr.
1	3	1	6x18	5x24	272279
1	4	1	6x18	5x24	272369
1	5	1	6x18	5x24	272459
1	6	1	6x18	5x24	272549

## 1,5 t

Tragfähigkeit (t)	Hubhöhe (m)	Anzahl Stränge	Kette (mm)	Handkette (mm)	Art.-Nr.
1,5	3	1	7x21	5x24	272289
1,5	4	1	7x21	5x24	272379
1,5	5	1	7x21	5x24	272469
1,5	6	1	7x21	5x24	272559

## 2 t

Tragfähigkeit (t)	Hubhöhe (m)	Anzahl Stränge	Kette (mm)	Handkette (mm)	Art.-Nr.
2	3	1	8x24	5x24	272309
2	4	1	8x24	5x24	272399
2	5	1	8x24	5x24	272489
2	6	1	8x24	5x24	272579
2	3	2	6x18	5x24	272299
2	4	2	6x18	5x24	272389
2	5	2	6x18	5x24	272479
2	6	2	6x18	5x24	272569

**3 t**

Tragfähigkeit (t)	Hubhöhe (m)	Anzahl Stränge	Kette (mm)	Handkette (mm)	Art.-Nr.
3	3	2	7x21	5x24	272319
3	4	2	7x21	5x24	272409
3	5	2	7x21	5x24	272499
3	6	2	7x21	5x24	272589

**5 t**

Tragfähigkeit (t)	Hubhöhe (m)	Anzahl Stränge	Kette (mm)	Handkette (mm)	Art.-Nr.
5	3	2	10x30	5x24	272329
5	4	2	10x30	5x24	272419
5	5	2	10x30	5x24	272509
5	6	2	10x30	5x24	272599

**10 t**

Tragfähigkeit (t)	Hubhöhe (m)	Anzahl Stränge	Kette (mm)	Handkette (mm)	Art.-Nr.
10	3	4	10x30	5x24	272339
10	4	4	10x30	5x24	272429
10	5	4	10x30	5x24	272519
10	6	4	10x30	5x24	272609

**20 t**

Tragfähigkeit (t)	Hubhöhe (m)	Anzahl Stränge	Kette (mm)	Handkette (mm)	Art.-Nr.
20	3	8	10x30	5x24	272349
20	4	8	10x30	5x24	272439
20	5	8	10x30	5x24	272529
20	6	8	10x30	5x24	272619

**Handkette verzinkt**

Modell	Art.-Nr.
5 x 24 (bis Kaufdatum 30.06.2013 und ab Kaufdatum 01.03.2021)	15531
Verbindungsglied (bis Kaufdatum 30.06.2013 und ab Kaufdatum 01.03.2021)	60086
5 x 25 (ab Kaufdatum 01.07.2013 und bis Kaufdatum 28.02.2021)	27341
Verbindungsglied (ab Kaufdatum 01.07.2013 und bis Kaufdatum 28.02.2021)	184486



# Tralift mit Hubkraftbegrenzer und Corolim Kette



## 0,5 t

Tragfähigkeit (t)	Hubhöhe (m)	Anzahl Stränge	Kette (mm)	Handkette (mm)	Art.-Nr.
0,5	3	1	5x15	5x24	272629
0,5	4	1	5x15	5x24	272719
0,5	5	1	5x15	5x24	272809
0,5	6	1	5x15	5x24	272899

## 1 t

Tragfähigkeit (t)	Hubhöhe (m)	Anzahl Stränge	Kette (mm)	Handkette (mm)	Art.-Nr.
1	3	1	6x18	5x24	272639
1	4	1	6x16	5x24	272729
1	5	1	6x18	5x24	272819
1	6	1	6x18	5x24	272909

## 1,5 t

Tragfähigkeit (t)	Hubhöhe (m)	Anzahl Stränge	Kette (mm)	Handkette (mm)	Art.-Nr.
1,5	3	1	7x21	5x24	272649
1,5	4	1	7x21	5x24	272739
1,5	5	1	7x21	5x24	272829
1,5	6	1	7x21	5x24	272919

## 2 t

Tragfähigkeit (t)	Hubhöhe (m)	Anzahl Stränge	Kette (mm)	Handkette (mm)	Art.-Nr.
2	3	1	8x24	5x24	272669
2	4	1	8x24	5x24	272759
2	5	1	8x24	5x24	272849
2	6	1	8x24	5x24	272939
2	3	2	6x18	5x24	272659
2	4	2	6x18	5x24	272749
2	5	2	6x18	5x24	272839
2	6	2	6x18	5x24	272929

## 3 t

Tragfähigkeit (t)	Hubhöhe (m)	Anzahl Stränge	Kette (mm)	Handkette (mm)	Art.-Nr.
3	3	2	7x21	5x24	272679
3	4	2	7x21	5x24	272769
3	5	2	7x21	5x24	272859
3	6	2	7x21	5x24	272949



## 5 t

Tragfähigkeit (t)	Hubhöhe (m)	Anzahl Stränge	Kette (mm)	Handkette (mm)	Art.-Nr.
5	3	2	10x30	5x24	272689
5	4	2	10x30	5x24	272779
5	5	2	10x30	5x24	272869
5	6	2	10x30	5x24	272959

## 10 t

Tragfähigkeit (t)	Hubhöhe (m)	Anzahl Stränge	Kette (mm)	Handkette (mm)	Art.-Nr.
10	3	4	10x30	5x24	272699
10	4	4	10x30	5x24	272789
10	5	4	10x30	5x24	272879
10	6	4	10x30	5x24	272969

## 20 t

Tragfähigkeit (t)	Hubhöhe (m)	Anzahl Stränge	Kette (mm)	Handkette (mm)	Art.-Nr.
20	3	8	10x30	5x24	272709
20	4	8	10x30	5x24	272799
20	5	8	10x30	5x24	272889
20	6	8	10x30	5x24	272979

## Tralift Stirnradflaschenzüge ohne Kette

Modell	Art.-Nr.
0,5t 1 strängig	196648
1t 1 strängig	196658
1,5t 1 strängig	196668
2t 2 strängig	196678
2t 1 strängig	196688
3t 2 strängig	196698
5t 2 strängig	196708
10t 4 strängig	196718
20t 8 strängig	196728

## Mehrhub je Meter Tralift Stirnradflaschenzug

Modell	Art.-Nr.
0,5 t 1 strängig	217177
1 t 1 strängig	217187
1,5 t 1 strängig	217197
2 t 2 strängig	217207
2 t 1 strängig	217217
3 t 2 strängig	217227
5 t 2 strängig	217237
10 t 4 strängig	217247
20 t 8 strängig	217257

# CaRol Trommelwinden

Die manuellen Trommelwinden CaRol sind für den Einbau an festen Standorten zum Heben oder Ziehen von Materialien bestimmt.

- Tragfähigkeiten von 150kg bis 3000kg
- Möglichkeit, die Trommel in unbelasteter Position zu lösen.
- Volle Kapazität auf allen Drahtseillagen
- Automatische Bremse
- Verstellbare Kurbel
- Variable Drahtseillänge je nach Tragfähigkeit
- CaRol Seilwinden sind in 2 Ausführungen erhältlich
- Winde mit Stirnradgetriebe
- Winde mit Schneckengetriebe
- Das Drahtseil wird durch Drehen der Kurbel auf die Trommel gewickelt.



## CaRol TS Trommelwinde



Modell	Tragfähigkeit (kg)	Seildurchmesser (mm)	Maximaler Kraftaufwand am Griff (kg)	Fassungsvermögen Seil (m)	Seillänge immer auf Trommel gewickelt (m)	Abmessungen (mm)	Gewicht (kg)	Art.-Nr.
TS 250	250	5	11	15	0,6	206 x 140 x 142	9,5	23818
TS 500	500	7	14	18	0,7	233 x 162 x 175	15	23828
TS 1000	1.000	9	14	30	1,0	322 x 302 x 302	38	23838
TS 1500	1.500	11,5	14	23	1,0	370 x 350 x 330	41,5	23848
TS 2000	2.000	13	14,5	17	1,2	420 x 356 x 390	70	23858
TS 3000	3.000	16	15	18,5	1,7	530 x 480 x 450	150	23868

\*WLL auf der ersten und der letzten Lage.

## CaRol TR Trommelwinde



Modell	Tragfähigkeit (kg)	Seildurchmesser (mm)	Maximaler Kraftaufwand am Griff (kg)	Fassungsvermögen Seil (m)	Seillänge immer auf Trommel gewickelt (m)	Abmessungen (mm)	Gewicht (kg)	Art.-Nr.
TR 300	300	5	12,5	38	0,75	249 x 124 x 190	15,5	23778
TR 500	500	7	12,5	18	0,75	249 x 162 x 175	16	23788
TR 1000	1.000	9	14,5	30	1,00	410 x 180 x 305	44,5	23798
TR 2000	2.000	13	16,5	25	1,20	510 x 248 x 360	80	23808

\*WLL auf der ersten und der letzten Lage.

# Anti-Spin-Drahtseile für CaRol-Trommelwinden

Modell	Seildurchmesser (mm)	Länge (m)	Art.-Nr.
Ø 4 mm	4	10	26419
Ø 4 mm	4	1	270067

Modell	Seildurchmesser (mm)	Länge (m)	Art.-Nr.
Ø 5 mm	5	10	26449
Ø 5 mm	5	20	26459
Ø 5 mm	5	30	26469
Ø 5 mm	5	1	270007

Modell	Seildurchmesser (mm)	Länge (m)	Art.-Nr.
Ø 6 mm	6	10	279939
Ø 6 mm	6	1	270077

Modell	Seildurchmesser (mm)	Länge (m)	Art.-Nr.
Ø 7 mm	7	10	26479
Ø 7 mm	7	20	26489
Ø 7 mm	7	30	26499
Ø 7 mm	7	1	270017

Modell	Seildurchmesser (mm)	Länge (m)	Art.-Nr.
Ø 8 mm	8	10	26509
Ø 8 mm	8	20	26519
Ø 8 mm	8	30	26529
Ø 8 mm	8	1	270087

Modell	Seildurchmesser (mm)	Länge (m)	Art.-Nr.
Ø 9 mm	9	10	26539
Ø 9 mm	9	20	26549
Ø 9 mm	9	30	26559
Ø 9 mm	9	1	270027

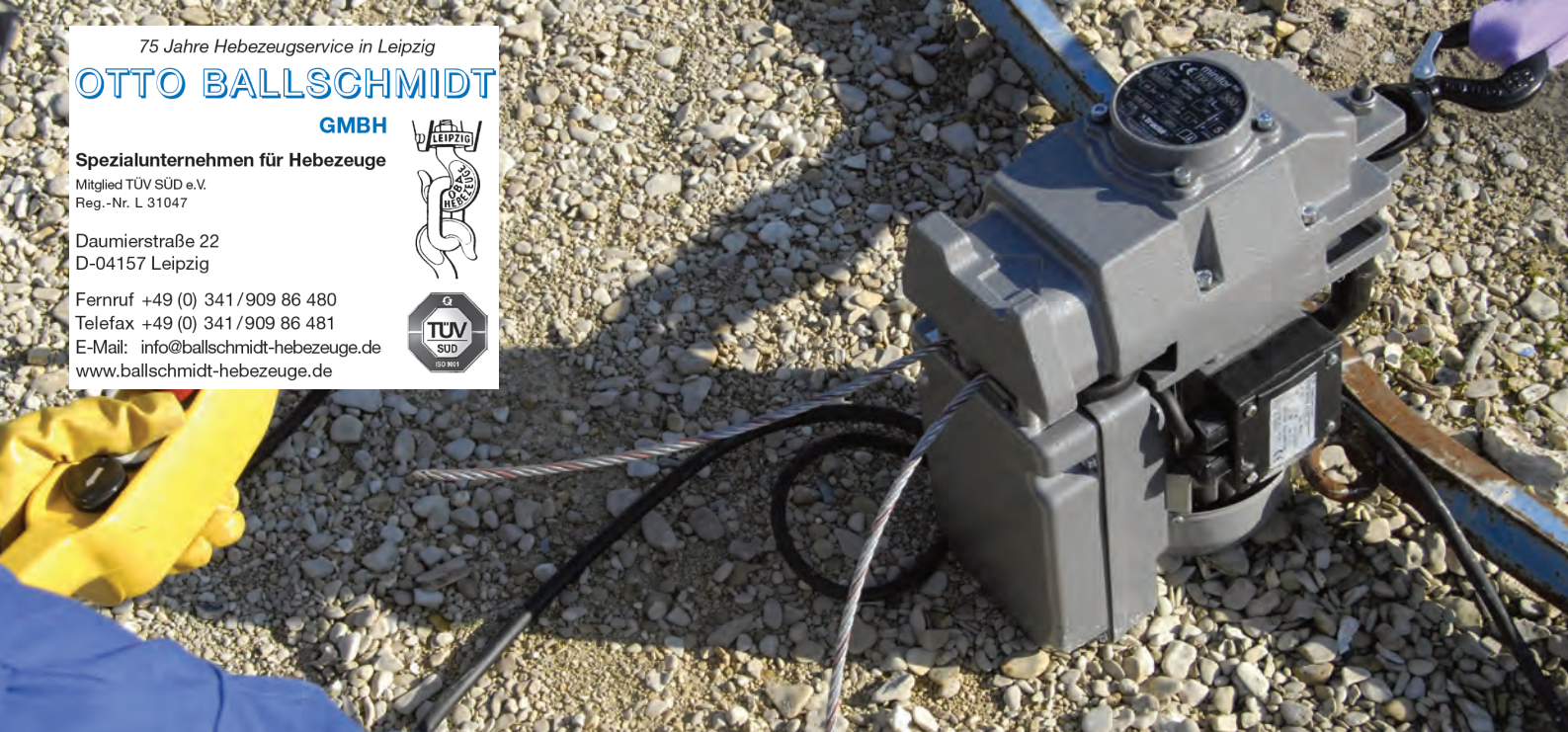
Modell	Seildurchmesser (mm)	Länge (m)	Art.-Nr.
Ø 11,5 mm	11.5	10	26569
Ø 11,5 mm	11.5	20	26579
Ø 11,5 mm	11.5	30	26589
Ø 11,5 mm	11.5	1	270037

Modell	Seildurchmesser (mm)	Länge (m)	Art.-Nr.
Ø 13 mm	13	10	26599
Ø 13 mm	13	20	26609
Ø 13 mm	13	1	270047

Modell	Seildurchmesser (mm)	Länge (cm)	Art.-Nr.
Ø 16 mm	16	10	26629
Ø 16 mm	16	1	270057



## Minifor

Tragbare elektrische Hochleistungsseilzüge für Arbeiten in jeder Höhe

### Das Funktionsprinzip

Das Antriebssystem besteht aus einer Treibscheibe, deren Rille ein spezielles Profil aufweist und in der das Seil durch zwei vorgespannte Druckrollen unter Last geklemmt wird. Auf diese Rollen wirkt eine vorgespannte Feder, die die Klemmung des Seils auf der Scheibe auch im unbelasteten Zustand aufrechterhält. Zusätzlich zur Wirkung der vorgespannten Feder ist die Klemmwirkung des Seils auf der Antriebsrolle proportional zur Last.

### Eigenschaften:

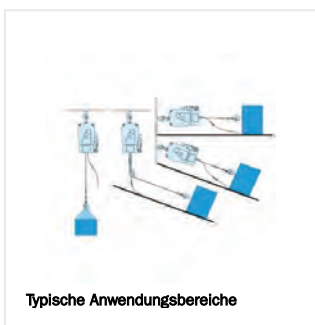
- Traglasten von 100 kg bis 1100 kg möglich
- Schnell und einfach zu installieren
- 3-Phasen-Strom oder Wechselstrom
- Mit Bedienung über Hängetaster oder Funkfernsteuerung
- Verzinktes Drahtseil  $\varnothing$  6,5 mm

### Sicherheit:

- IP 55
- Sicherheits-Wirbelhaken
- Sicherung des Seilausgangs durch einen integrierten Endschalter
- Überlastschutz durch Thermoschalter (Bimetallsensor)

### Vorteile:

- Integrierter Griff
- Einfache Aufhängung an einem Haken
- Robustes Aluminiumgehäuse
- Kein Verlust an Geschwindigkeit & Tragfähigkeit
- Keine Begrenzung der Seillänge
- Kompakt & leicht
- Einfache Handhabung durch schnelle Montage
- Leistungsstarker Motor



Typische Anwendungsbereiche



Typische Anwendungsbereiche



# Minifor TR Serie

Minifor bietet eine kompakte, tragbare, motorisierte Lösung zum Heben, Ziehen und Positionieren von Lasten.

- Unbegrenzte Drahtseillänge und damit unbegrenzte Hubhöhe
- Kompakt, handlich und geringes Eigengewicht
- Einzigartige Tragfähigkeit/Eigengewichtsverhältnis
- Griff für einfaches Tragen
- Stromversorgung 230 V oder 400 V. Kann in jeder Arbeitsumgebung eingesetzt werden
- Drahtseilausführung
- Schnelle und einfache Installation und inklusive drehbarem Ösenhaken
- In Übereinstimmung mit der Maschinenrichtlinie 98/37/EG und der europäischen Norm EN 292
- Die Tragfähigkeit kann auf maximal 950 kg erhöht werden mit einem Umlenkrollenbausatz
- Auf- und Abfahrendshalter
- Optionale Seilwickler
- Optionale Fernsteuerung mit einer Reichweite von bis zu 500 m
- Stark, robust und vielseitig (IP55)



# Minifor TR Serie

## Standard mit Hängetastersteuerung\* (Länge 2,5 m), ohne Seil

Modell	Tragfähigkeit (kg)	Geschwindigkeit (m/min)	Antriebsart (V)	Anzahl Phasen	Leistung (kW)	Gewicht (kg)	Art.-Nr.
TR 10	100	15	230	1 (einphasig)	0,37	20	251559
TR 30	300	5	230	1 (einphasig)	0,37	20	251569
TR 30S	300	13	230	1 (einphasig)	1,1	32	251599
TR 30S	300	13	400	3 (dreiphasig)	1,1	32	44779
TR 50	500	7	230	1 (einphasig)	1,1	32	251609
TR 50	500	7	400	3 (dreiphasig)	1,1	32	44899
TR55	550	7	230	1 (einphasig)	1,1	32	293939
TR55	550	7	400	3 (dreiphasig)	1,1	32	286889
TR110	1.100	3,5	230	1 (einphasig)	1,1	32	293949

\*Bei den Modellen TR55 und TR110 ist die Hängetastersteuerung steckbar.

## Version mit 0,7 m Steuerkabel inkl. Kupplung; ohne Seil

Modell	Tragfähigkeit	Geschwindigkeit (m/min)	Antriebsart (V)	Anzahl Phasen	Leistung (kW)	Gewicht (kg)	Art.-Nr.
TR 10	100	15	230	1 (einphasig)	0,37	20	193659
TR 30	300	5	230	1 (einphasig)	0,37	20	193029
TR 30S	300	13	230	1 (einphasig)	1,1	32	193669
TR 50	500	7	230	1 (einphasig)	1,1	32	251629
TR 50	500	7	400	3 (dreiphasig)	1,1	32	193689

## Version mit Funkfernsteuerung; ohne Seil

Modell	Tragfähigkeit	Geschwindigkeit (m/min)	Antriebsart (V)	Anzahl Phasen	Leistung (kW)	Gewicht (kg)	Art.-Nr.
TR 10	100	15	230	1 (einphasig)	0,37	24	42799
TR 30	300	5	230	1 (einphasig)	0,37	24	251579
TR 30S	300	13	230	1 (einphasig)	1,1	37	261469
TR 30S	300	13	400	3 (dreiphasig)	1,1	33	44789
TR 50	500	7	230	1 (einphasig)	1,1	37	251619
TR50	500	7	400	3 (dreiphasig)	1,1	34	44919
TR55	550	7	230	1 (einphasig)	1,1	32	293959
TR55	550	7	400	3 (dreiphasig)	1,1	32	286899
TR110	1.100	3,5	230	1 (einphasig)	1,1	32	293969



## Version mit Wickler; ohne Seil

Modell	Tragfähigkeit	Geschwindigkeit (m/min)	Antriebsart (V)	Anzahl Phasen	Leistung (kW)	Gewicht (kg)	Art.-Nr.
TR 10 20 m	100	15	230	1 (einphasig)	0,37	38	42829
TR 30 20 m	300	5	230	1 (einphasig)	0,37	38	42929
TR 10 27 m	100	15	230	1 (einphasig)	0,32	42	42849
TR 30 27 m	300	5	230	1 (einphasig)	0,37	42	42949
TR 10 40 m	100	15	230	1 (einphasig)	0,37	42	106299
TR 30 40 m	300	5	230	1 (einphasig)	0,27	42	106309

## Version mit Wickler und 0,7 m Steuerkabel inkl. Kupplung, ohne Seil

Modell	Tragfähigkeit	Geschwindigkeit (m/min)	Antriebsart (V)	Anzahl Phasen	Leistung (kW)	Gewicht (kg)	Art.-Nr.
TR 30 20 m	300	5	230	1 (einphasig)	0,37	38	193809
TR 30 27 m	300	5	230	1 (einphasig)	0,37	42	193829
TR 30 40 m	300	5	230	1 (einphasig)	0,37	42	193849

## Version mit Wickler und Funkfernsteuerung; ohne Seil

Modell	Tragfähigkeit	Geschwindigkeit (m/min)	Antriebsart (V)	Anzahl Phasen	Leistung (kW)	Gewicht (kg)	Art.-Nr.
TR 10 20 m	100	15	230	1 (einphasig)	0,37	33	42839
TR 10 27 m	100	15	230	1 (einphasig)	0,37	39	42859
TR 30 27 m	300	5	230	1 (einphasig)	0,37	39	42959
TR 10 40 m	100	15	230	1 (einphasig)	0,37	51	106269
TR 30 40 m	300	5	230	1 (einphasig)	0,37	51	106279

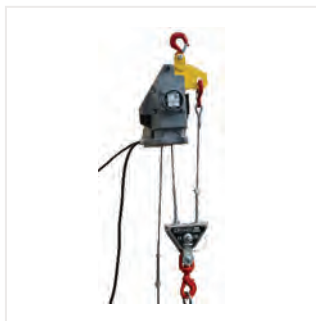
## Version mit Umlenkrollenbausatz (zum Einscheren nach Flaschenzugprinzip); ohne Seil

Modell	Tragfähigkeit (kg)	Tragfähigkeit eingesichert (kg)	Geschwindigkeit (m/min)	Antriebsart (V)	Anzahl Phasen	Leistung (kW)	Gewicht (kg)	Art.-Nr.
TR 10	100	300	15	230	1 (einphasig)	0,37	24	108989
TR 30S	300	600	13	400	3 (dreiphasig)	1,1	30	198479
TR 50	500	950	7	230	1 (einphasig)	1,1	34	108999
TR 50	500	950	7	400	3 (dreiphasig)	1,1	30	198489

Bei Verwendung des Umlenkrollenbausatzes halbiert sich die Geschwindigkeit und verdoppelt sich die Tragfähigkeit.

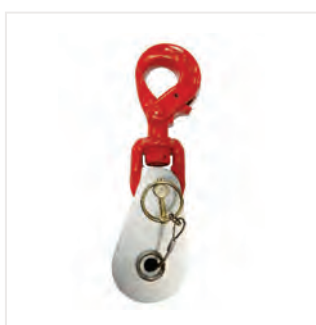


# Zubehör für Minifor TR Serie



## Umlenkrollenbausatz für Minifor TR Serie

Modell	Art.-Nr.
Umlenkrollenbausatz TR10/TR30 mit Sicherheitshaken	217897
Umlenkrollenbausatz TR30S/TR50 mit Sicherheitshaken	217887



## ELC - ELS Umlenkrollen

- Für temporäres Anheben von Kabeln
- Ermöglicht schnelle Montage/Demontage oder Konfigurationsänderungen

Modell	Beschreibung	Rollen- durchmesser (mm)	Seil-durch- messer (mm)	Tragfähig- keit (kg)	Gewicht (kg)	Art.-Nr.
ELC1-70E7	mit Sicherheitsverschluss	55	6.5/7	1.000	1.6	252209
ELS1-70E7	mit Sicherheitshaken	55	6.5/7	1.000	1.8	252259



## Funkfernsteuerung

Modell	Art.-Nr.
Funkfernsteuerung 433 Mhz als Ersatzteil; nur Sender	82526



## Stahlblechbox

Modell	Art.-Nr.
Stahlblechbox für TR10/TR30	60485
Stahlblechbox für TR30S/TR50	102715



## OPTION: Steuerkabel

### (Standard 2,5m)

Wenn Sie eine andere Länge als die Standardlänge von 2,5 m benötigen, geben Sie bitte zusätzlich zur Minifor Artikelnummer die unten stehende Artikelnummer an. Ihr Produkt wird werksseitig mit der gewünschten Länge ausgestattet.

Modell	Art.-Nr.
4 m	112567
5 m	112577
6 m	112587
7 m	112597
8 m	112607
9 m	112617
10 m	112627
11 m	112637
12 m	112647
13 m	112657
14 m	112667
15 m	112677
16 m	112687
17 m	112697
18 m	112707
19 m	112717
20 m	112727
25 m	112737

## Steuerkabelverlängerung

Modell	Art.-Nr.	Beschreibung
Steuerkabelverlängerung, 10 m	111367	Hängetaster mit 1,8 m Steuerkabel und Stecker
Steuerkabelverlängerung, 10 m	106287	inkl. Kabelstrumpf
Steuerkabelverlängerung, 15 m	112347	inkl. Kabelstrumpf
Steuerkabelverlängerung, 20 m	113197	inkl. Kabelstrumpf
Steuerkabelverlängerung, 25 m	213777	inkl. Kabelstrumpf
Steuerkabelverlängerung, 30 m	231747	inkl. Kabelstrumpf

## Kabel Zubehör

Modell	Art.-Nr.
Kabelstrumpf	21310
Steuerkabel 5 x 15 mm <sup>2</sup> , pro m	3441
Zuleitungskabel 230V pro laufenden Meter	3341
Zuleitungskabel 400V pro laufenden Meter	3421

## OPTION: Hängetaster, steckbar

Wenn Sie eine andere Länge als die Standardlänge von 2,5 m benötigen, geben Sie bitte zusätzlich zur Minifor Artikelnummer die unten stehende Artikelnummer an. Ihr Produkt wird werksseitig mit der gewünschten Länge ausgestattet

Modell	Art.-Nr.
4 m	112797
5 m	112807
6 m	112817
7 m	112827
8 m	112837
9 m	112847
10 m	112857
11 m	112867
12 m	112877
13 m	112887
14 m	112897
15 m	112907
16 m	112917
17 m	112927
18 m	112937
19 m	112947
20 m	112957
25 m	112967

## Hängetasterverlängerung

### Minifor accessories

Modell	Art.-Nr.
Verlängerung Hängetaster 10 m	463340
Verlängerung Hängetaster 20 m	463250
Verlängerung Hängetaster 30 m	463330



## Drahtseil für Minifor

Modell	Art.-Nr.
Ø 6,5 mm	17361
Konfektionierung für Seil Ø 6,5 mm	185999

## Federn

Die Feder betätigt den oberen und unteren Endschalter.

Modell	Art.-Nr.
Feder mit Stellring für Seil Ø 6,5 mm	22217
Feder mit Stellring für Seil Ø 5 mm	22097

## Seilgewicht

Bei Drahtseilen mit einer Länge von mehr als 80 m ist ein Gegengewicht erforderlich, um die Drahtseilspannung zu gewährleisten.

Modell	Art.-Nr.
Seilgewicht (Seil Ø 5 mm > 80 m; Seil Ø 6,5 mm > 20 m )	49005

## Haspeln

Haspeln sind dazu gedacht, das Drahtseil zu lagern, wenn es nicht benutzt wird.

Modell	Art.-Nr.
Handhaspel für Seillängen bis 50 m	889
Seiltrommel bis 50 m	22107
Trommelhaspel 200 für größere Seillängen	878

# Minifor SY-Serie

Die Minifor TR125 SY Seilwinde ist mit einem speziellen Kunststoffseil ausgestattet und kann zum Heben über große Höhen eingesetzt werden (Standard-Seillänge bis 200 m, längere Seile auf Anfrage). Das Drehmoment ist konstant und die Geschwindigkeit ist auch bei 30 m/min stabil. Die motorisch integrierte Bremse macht sie eigensicher im Betrieb. Der Minifor TR125 SY ist mit verschiedenen Spannungen erhältlich und eignet sich für verschiedene Anwendungen. Die Bedienung erfolgt über einen Hängetaster. Optional kann der Minifor TR125 SY mit einer Funkfernbedienung ausgestattet werden.

- Spezial-Kunststoffseil
- Leichtgewichtig
- Schnelle Installation
- Unbegrenzte Drahtseillänge
- Einfach zu bedienen, leicht, robust und leistungsstark
- Die Tragfähigkeit kann mit dem Umlenkrollenbausatz erhöht werden
- Auf- und Abfahrendsschalter
- Stark, robust und vielseitig einsetzbar (IP55)



Modell	Tragfähigkeit (kg)	Geschwindigkeit (m/min)	Antriebsart (V)	Leistung (kW)	Gewicht (kg)	Beschreibung	Art.-Nr.
TR125 SY	125	30	400	0,75	20	mit Hängetaster 2,5 m	245189
TR125 SY	125	30	230	0,75	20	mit Hängetaster 2,5 m	245169
TR125 SY	125	15	230	0,37	20	mit Hängetaster 2,5 m	251639
TR125 SY	125	30	400	0,75	20	mit 0,3 m Steuerkabel und Kupplung	245249
TR125 SY	125	30	230	0,75	20	mit 0,3 m Steuerkabel und Kupplung	245229
TR125 SY	125	15	230	0,37	20	mit 0,3 m Steuerkabel und Kupplung	245239
TR125 SY	125	30	400	0,75	20	mit Funkfernsteuerung, steckbar	245299
TR125 SY	125	30	230	0,75	20	mit Funkfernsteuerung, steckbar	245289
TR125 SY	125	15	230	0,37	20	mit Funkfernsteuerung, steckbar	245279



# Zubehör für Minifor SY Serie



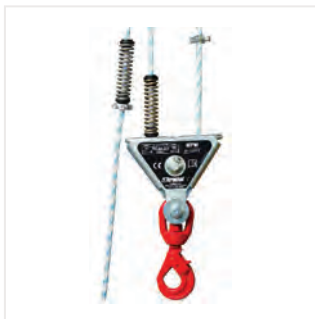
## Kernmantelseil

Modell	Art.-Nr.
Kernmantelseil, 20 m, Ø 9,4 mm, mit Ösenhaken	187228
Kernmantelseil, 20 m, Ø 9,4 mm, mit Sicherheitshaken	187268
Kernmantelseil, 20 m, Ø 9,4 mm, mit Wirbelhaken	187248
Mehrmeter Kernmantelseil, Ø 9,4 mm	238587



## Trommelhaspel

Modell	Art.-Nr.
Trommelhaspel Kunststoff bis 100 m Seil	143865
Trommelhaspel Kunststoff bis 200 m Seil	143875
Trommelhaspel Metall bis 200 m Seil	187278



## Umlenkrolle MPM

Modell	Art.-Nr.
Umlenkrolle MPM mit Wirbelhaken	217377
Umlenkrolle MPM mit Sicherheitswirbelhaken	217877



## Tragekoffer aus Metall

Modell	Art.-Nr.
Tragekoffer aus Metall	60665
Tragekoffer aus Metall	231917





75 Jahre Hebezeugservice in Leipzig  
**OTTO BALLSCHMIDT**  
 GMBH  
 Spezialunternehmen für Hebezeuge  
 Mitglied TÜV SÜD e.V.  
 Reg.-Nr. L 31047  
 Daumierstraße 22  
 D-04157 Leipzig  
 Fernruf +49 (0) 341/909 86 480  
 Telefax +49 (0) 341/909 86 481  
 E-Mail: info@ballschmidt-hebezeuge.de  
 www.ballschmidt-hebezeuge.de




# Tirak

Motorisierte Seildurchlaufwinden mit unbegrenzter Zuglänge für den Materialtransport

- Tragfähigkeit von 300 bis 3000 kg
- Kompakt
- Immer profitabel
- Vielfältige Einsatzmöglichkeiten
- Robuste Bauweise
- Verschleißarme Komponenten
- Einfache Handhabung

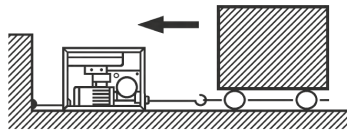
Die kompakten Abmessungen und das geringe Gewicht ermöglichen eine einfache Handhabung und vereinfachen die Integration des tirak in Ihre eigenen Anwendungen und steigern so die Produktivität und Effizienz.

Eine Erhöhung der Tragfähigkeit ist durch den Einsatz von Seilrollen möglich.



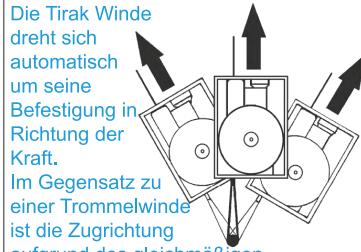
# Tirak Anwendung und Kodifizierung

## Im Rahmen verankert



Befestigen Sie die mobile Winde mit einer Schlinge, einer Kette oder einer anderen Sicherungsmethode an einem geeigneten Anschlagpunkt und schon können Sie mit der Arbeit beginnen.

## Orientierung



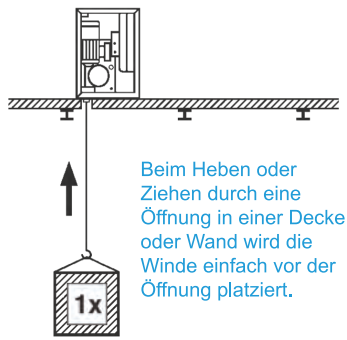
Die Tirak Winde dreht sich automatisch um seine Befestigung in Richtung der Kraft. Im Gegensatz zu einer Trommelwinde ist die Zugrichtung aufgrund des gleichmäßigen Seilausgangs immer gleich. Darüber hinaus sind die Geschwindigkeit und die Kraft konstant.

## Lasten heben



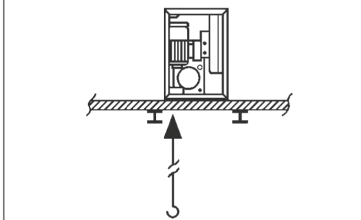
Zum Heben befestigen Sie die mobile Winde an einem geeigneten Anschlagpunkt und führen Sie das Seil durch 1 oder mehrere Umlenkrollen.

## Direktes Heben oder Ziehen



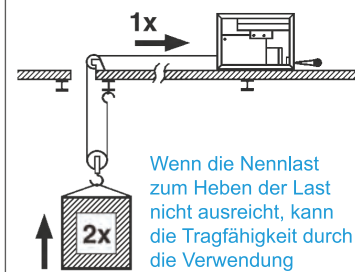
Beim Heben oder Ziehen durch eine Öffnung in einer Decke oder Wand wird die Winde einfach vor der Öffnung platziert.

## Positierung



Wenn die Öffnung nicht groß genug für den Haken ist, positionieren Sie zunächst die Winde und führen Sie das Drahtseil mit der Spitze durch die Öffnung und in den Tirak.

## Heben und Einscheren

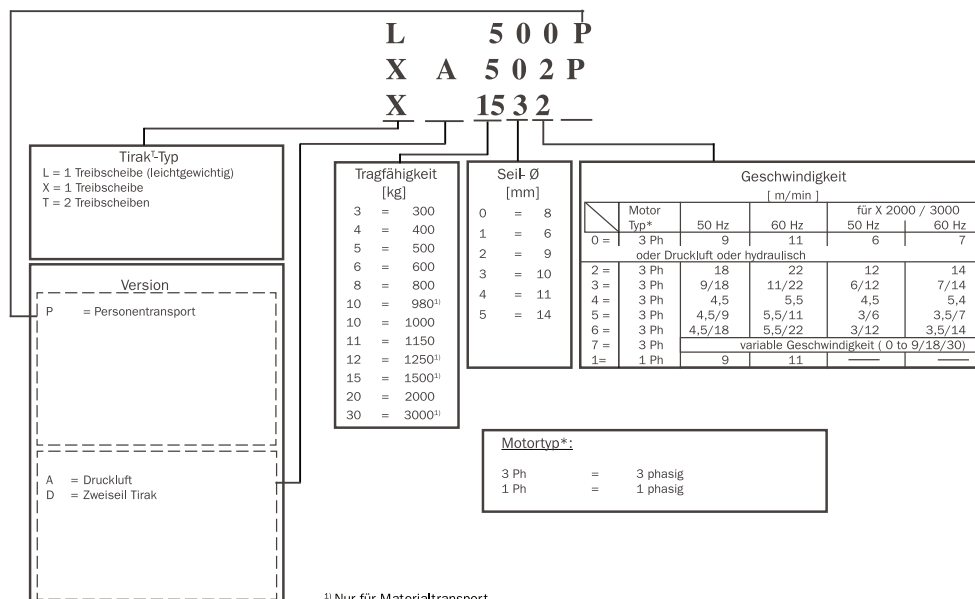


Wenn die Nennlast zum Heben der Last nicht ausreicht, kann die Tragfähigkeit durch die Verwendung mehrerer Umlenkrollen erhöht werden.

## STRUKTUR DER TYPENKODIERUNG, UNENDLICHE MÖGLICHKEITEN

## INDIVIDUELLE ANFERTIGUNG

- Jeder Tirak wird nach den Anforderungen des Kunden zusammengestellt und produziert. Wir beraten und unterstützen Sie gerne bei der Zusammenstellung des optimalen Tiraks für Ihre Anwendung.
- Aufbau der Typencodierung



# Tirak Winde für den Materialtransport

Der Tirak von Tractel ist die weltweit führende motorisierte Seildurchlaufwinde. Mit seinem Seildurchlaufdesign erlaubt der Tirak unbegrenzte Drahtseillängen und bietet damit höchste Flexibilität. Ganz gleich, welche Anwendung Sie haben, der Tirak gewährleistet ein sicheres und zuverlässiges Heben.

## Die T-Serie

Wenn Ihre Anwendung darin besteht Material hin und her zu transportieren, ist die T-Serie die ideale Lösung. Ausgestattet mit zwei Treibscheiben ist die T-Serie in der Lage, mit gleicher Kraft sowohl vorwärts als auch rückwärts zu ziehen.

## Die X-Serie

Die X-Serie ist die ideale Lösung für Anwendungen, die ein Heben in nur eine Richtung erfordern. Die X-Serie, die aus einer einzigen Treibscheibe besteht, ermöglicht ein einfaches Manövrieren schwerer Lasten.

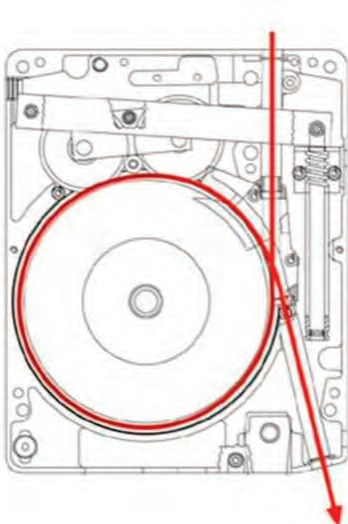
Unabhängig von der Position der Last bietet der Tirak eine konstante Hubgeschwindigkeit. Wenn Sie sich für Tirak Hebezeuge entscheiden, garantieren wir Ihnen:

- **Qualität:** Kombination aus bewährter Technologie und modernsten Produktionsmethoden. Robust, leistungsstark und einfach zu transportieren, bietet der Tirak ein Höchstmaß an Effizienz und Langlebigkeit, selbst unter rauen Arbeitsbedingungen.
- **Zuverlässigkeit:** Geringe Betriebskosten durch einzigartiges Design und den extrem schonenden Seiltrieb, der die Produktlebensdauer verlängert.
- **Sicherheit:** Es sind mehrere Sicherheitsstufen in der Seilwinde integriert. Bei der Entwicklung und Gestaltung des Tirak werden alle relevanten Normen und Sicherheitsvorschriften berücksichtigt.

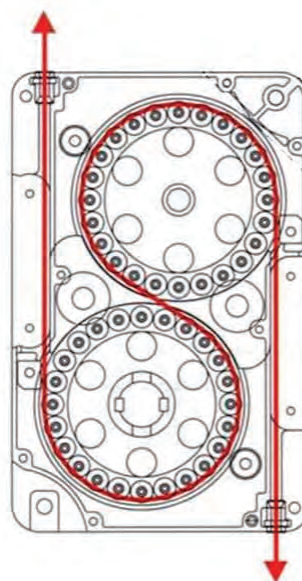
Eine vollständige Serie von Tirak Modellen bietet Nutzlasten von weniger als 300 kg bis zu 3000 kg für Materialanwendungen.

Ausführlichere Informationen über das Tirak Hebezeug erhalten Sie bei Ihrem örtlichen Tractel-Händler.

Für weitere Informationen über die Seildurchlaufwinde Tirak wenden Sie sich bitte an Ihren lokalen Tractel-Händler.



X-Serie



T-Serie



# Tirak motorisierte Seilwinde für den Materialtransport

## mit Hängetaster

### X300

Modell	Seildurchmesser (mm)	Tragfähigkeit (kg)	Geschwindigkeit (m/min)	Antriebsart (V)	Frequenz (Hz)	Spannung (A)	Gewicht (kg)	Beschreibung	Art.-Nr.
X300	8	300	9	400	50	2	27	festverdrahteter Hängetaster	283219
X300	8	300	9	400	50	2	27	steckbarer Hängetaster	283229
X302	8	300	18	400	50	2	27	festverdrahteter Hängetaster	283239
X302	8	300	18	400	50	3	27	steckbarer Hängetaster	283249

### X400

Modell	Seildurchmesser (mm)	Tragfähigkeit (kg)	Geschwindigkeit (m/min)	Antriebsart (V)	Frequenz (Hz)	Spannung (A)	Gewicht (kg)	Beschreibung	Art.-Nr.
X400	8	400	9	400	50	2,5	29	festverdrahteter Hängetaster	188669
X400	8	400	9	400	50	2,5	29	steckbarer Hängetaster	283259
X401	8	400	9	230	50	5,7	32	festverdrahteter Hängetaster	188699
X401	8	400	9	230	50	5,7	32	steckbarer Hängetaster	283269
X402	8	400	18	400	50	3,8	31	festverdrahteter Hängetaster	188679
X402	8	400	18	400	50	3,8	31	steckbarer Hängetaster	283279
X403	8	400	9/18	400	50	2,2/4,5	35	festverdrahteter Hängetaster	188689
X403	8	400	9/18	400	50	2,2/4,5	35	steckbarer Hängetaster	283289

### X500

Modell	Seildurchmesser (mm)	Tragfähigkeit (kg)	Geschwindigkeit (m/min)	Antriebsart (V)	Frequenz (Hz)	Spannung (A)	Gewicht (kg)	Beschreibung	Art.-Nr.
X500	8	500	9	400	50	3	40	festverdrahteter Hängetaster	283299
X500	8	500	9	400	50	3	40	steckbarer Hängetaster	283319
X501	8	500	9	230	50	7	49	festverdrahteter Hängetaster	283329
X501	8	500	9	230	50	7	49	steckbarer Hängetaster	283339
X503	8	500	9/18	400	50	3,6/6,7	47	festverdrahteter Hängetaster	283439
X503	8	500	9/18	400	50	3,6/6,7	47	steckbarer Hängetaster	283449

#### Zusätzliche Informationen:

- Hängetaster steckbar oder fest verdrahtet, geliefert mit 3m Kabel
- Oberer Endschalter auf Tirak aufgebaut und fest verdrahtet
- Lieferung mit 1m Stromversorgungskabel



# Tirak motorisierte Seilwinde für den Materialtransport

## mit Hängetaster

### X600

Modell	Seildurchmesser (mm)	Tragfähigkeit (kg)	Geschwindigkeit (m/min)	Antriebsart (V)	Frequenz (Hz)	Spannung (A)	Gewicht (kg)	Beschreibung	Art.-Nr.
X600	8	600	9	400	50	4,3	53	festverdrahteter Hängetaster	283459
X600	8	600	9	400	50	4,3	53	steckbarer Hängetaster	283469
X601	8	600	9	230	50	10	59	festverdrahteter Hängetaster	283479
X601	8	600	9	230	50	10	59	steckbarer Hängetaster	283489
X602	8	600	18	400	50	6,8	57	festverdrahteter Hängetaster	283529
X602	8	600	18	400	50	6,8	57	steckbarer Hängetaster	283539
X603	8	600	9/18	400	50	4,5/8,7	66	festverdrahteter Hängetaster	283549
X603	8	600	9/18	400	50	4,5/8,7	66	steckbarer Hängetaster	283569

### X800

Modell	Seildurchmesser (mm)	Tragfähigkeit (kg)	Geschwindigkeit (m/min)	Antriebsart (V)	Frequenz (Hz)	Spannung (A)	Gewicht (kg)	Beschreibung	Art.-Nr.
X800	8	800	9	400	50	4,5	45	festverdrahteter Hängetaster	283579
X800	8	800	9	400	50	4,5	45	steckbarer Hängetaster	283589
X802	8	800	18	400	50	8,8	49	festverdrahteter Hängetaster	188759
X802	8	800	18	400	50	8,8	49	steckbarer Hängetaster	283599
X803	8	800	9/18	400	50	4/8	49	festverdrahteter Hängetaster	188779
X803	8	800	9/18	400	50	4/8	49	steckbarer Hängetaster	283619
X805	8	800	4,5/9	400	50	3/4,2	50	festverdrahteter Hängetaster	188769
X805	8	800	4,5/9	400	50	3/4,2	50	steckbarer Hängetaster	283639

### X1000

Modell	Seildurchmesser (mm)	Tragfähigkeit (kg)	Geschwindigkeit (m/min)	Antriebsart (V)	Frequenz (Hz)	Spannung (A)	Gewicht (kg)	Beschreibung	Art.-Nr.
X1020	9	980	9	400	50	4,6	45	festverdrahteter Hängetaster	283649
X1020	9	980	9	400	50	4,6	45	steckbarer Hängetaster	283659
X1023	9	980	9/18	400	50	4,5/8,5	56	festverdrahteter Hängetaster	283669
X1023	9	980	9/18	400	50	4,5/8,5	56	steckbarer Hängetaster	283679
X1025	9	980	4,5/9	400	50	3,5/4,8	55	festverdrahteter Hängetaster	283699
X1025	9	980	4,5/9	400	50	3,5/4,8	55	steckbarer Hängetaster	283759

Zusätzliche Informationen:

- Hängetaster steckbar oder fest verdrahtet, geliefert mit 3m Kabel
- Oberer Endschalte auf Tirak aufgebaut und fest verdrahtet
- Lieferung mit 1m Stromversorgungskabel

# Tirak motorisierte Seilwinde für den Materialtransport

## mit Hängetaster

### X1000

Modell	Seildurchmesser (mm)	Tragfähigkeit (kg)	Geschwindigkeit (m/min)	Antriebsart (V)	Frequenz (Hz)	Spannung (A)	Gewicht (kg)	Beschreibung	Art.-Nr.
X1026	9	980	4,5/18	400	50	4/9,6	71	festverdrahteter Hängetaster	188809
X1026	9	980	4,5/18	400	50	4/9,6	71	steckbarer Hängetaster	283769
X1230	10	1.250	11	400	60	7	49	festverdrahteter Hängetaster	283989
X1230	10	1.250	11	400	60	7	49	steckbarer Hängetaster	290869
X1530	10	1.500	9	400	50	7	49	festverdrahteter Hängetaster	283889
X1530	10	1.500	9	400	50	7	49	steckbarer Hängetaster	283899

### X3000

Modell	Seildurchmesser (mm)	Tragfähigkeit (kg)	Geschwindigkeit (m/min)	Antriebsart (V)	Frequenz (Hz)	Spannung (A)	Gewicht (kg)	Beschreibung	Art.-Nr.
X3050	14	3.000	6	400	50	9,9	105	festverdrahteter Hängetaster	283939
X3050	14	3.000	6	400	50	9,9	105	steckbarer Hängetaster	283949
X3052	14	3.000	12	400	50	17	117	festverdrahteter Hängetaster	283959
X3052	14	3.000	12	400	50	17	117	steckbarer Hängetaster	283979

### T1000

Modell	Seildurchmesser (mm)	Tragfähigkeit (kg)	Geschwindigkeit (m/min)	Antriebsart (V)	Frequenz (Hz)	Spannung (A)	Gewicht (kg)	Beschreibung	Art.-Nr.
T1020	9	980	9	400	50	4,6	71	festverdrahteter Hängetaster	188829
T1020	9	980	9	400	50	4,6	71	steckbarer Hängetaster	283799
T1023	9	980	9/18	400	50	5,5/9,5	87	festverdrahteter Hängetaster	188859
T1023	9	980	9/18	400	50	5,5/9,5	87	steckbarer Hängetaster	283829
T1025	9	980	4,5/9	400	50	3,6/4,6	85	festverdrahteter Hängetaster	188839
T1025	9	980	4,5/9	400	50	3,6/4,6	85	steckbarer Hängetaster	283859
T1026	9	980	4,5/18	400	50	4/9,7	97	festverdrahteter Hängetaster	188849
T1026	9	980	4,5/18	400	50	4/9,7	97	steckbarer Hängetaster	283879

#### Zusätzliche Informationen:

- Hängetaster steckbar oder fest verdrahtet, geliefert mit 3m Kabel
- Oberer Endschalter auf Tirak aufgebaut und fest verdrahtet
- Lieferung mit 1m Stromversorgungskabel

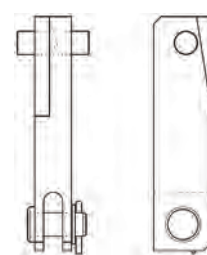
## Transport Trolley für Tirak für Tirak Serie X500, X700, X800 & X1530

Modell	Art.-Nr.
Transport Trolley für Tirak	247329

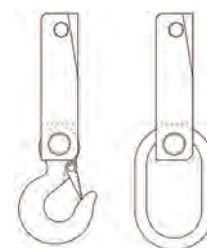


## Befestigungsvorrichtungen

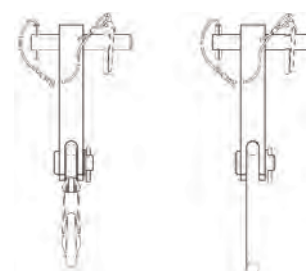
Modell	Beschreibung	Art.-Nr.
Typ A	für Tirak X300 bis X1530	48657
Typ B mit Ösenhaken		48727
Typ B mit Aufhängeglied		48717
Typ D zur Anbindung an US-Bühnen		47867
Typ C mit Ösenhaken	für Tirak X300/L500, zum nachträglichen Einbau	180157
Typ C mit Aufhängeglied		180167
Typ C mit Ösenhaken	für Tirak X500 bis X1530, zum nachträglichen Einbau	58527
Typ C mit Aufhängeglied		58537



Typ A



Typ B



Typ C

## Notwendige Verpackung

Modell	Art.-Nr.
Tragkasten, Holz für Tirak X300 / X400	26980
Tragkasten, Holz für Tirak X500 / X800 / X1000	21450
Tragkasten, Holz für Tirak T1000	21320
Tragkasten, Holz für Tirak X1530	56010
Tragkasten, Holz für Tirak X3000	56000



# Seile für Tirak

Um Ihr Drahtseil zu konfektionieren, wählen Sie zwischen dem Standard- und dem Anti-Spin-Drahtseil.

Wählen Sie den entsprechenden Drahtseildurchmesser aus und wählen die gewünschte Ausstattung des Drahtseils.

Zum Beispiel ein 25 m langes Drahtseil mit einem Durchmesser von 10 mm mit passender Spitze und Kausche. Folgendes ist zu bestellen:

- 25x 14641 (Code für 1m des Ø10mm Drahtseils)
- 1x 185389 (Passstück & Kausche für Ø10mm Drahtseil)



Spitze & Spitze



Spitze & Ösenhaken



Spitze & selbstsichernder Haken



Spitze & Kausche

## Standard-Seil für geführte Lasten

Modell	Seildurchmesser (mm)	Art.-Nr.
Ø 8 mm	8	20811
Ø 9 mm	9	17321
Ø 10 mm	10	14641
Ø 14 mm	14	16401

Modell	Seildurchmesser (mm)	Art.-Nr.
Konfektionierung Spitze & Spitze für Seil Ø 8 mm	8	185229
Konfektionierung Spitze & Spitze für Seil Ø 9 mm	9	185339
Konfektionierung Spitze & Spitze für Seil Ø 10 mm	10	185429
Konfektionierung Spitze & Spitze für Seil Ø 14 mm	14	185509
Konfektionierung Spitze & Ösenhaken für Seil Ø 8 mm	8	185149
Konfektionierung Spitze & Ösenhaken für Seil Ø 9 mm	9	185259
Konfektionierung Spitze & Ösenhaken für Seil Ø 10 mm	10	185369
Konfektionierung Spitze & Ösenhaken für Seil Ø 14 mm	14	185449
Konfektionierung Spitze & selbst sichernder Haken für Seil Ø 8 mm	8	213769
Konfektionierung Spitze & selbst sichernder Haken für Seil Ø 9 mm	9	213439
Konfektionierung Spitze & selbst sichernder Haken für Seil Ø 10 mm	10	187799
Konfektionierung Spitze & selbst sichernder Haken für Seil Ø 14 mm	14	213919
Konfektionierung Spitze & Kausche für Seil Ø 8 mm	8	185179
Konfektionierung Spitze & Kausche für Seil Ø 9 mm	9	185289
Konfektionierung Spitze & Kausche für Seil Ø 10 mm	10	185389
Konfektionierung Spitze & Kausche für Seil Ø 11 mm	11	269749
Konfektionierung Spitze & Kausche für Seil Ø 14 mm	14	185469



# Seile für Tirak

## Drehungsarmes Seil für ungeführte Lasten

Modell	Seildurchmesser (mm)	Art.-Nr.
Ø 8 mm drehungsarm	8	12301
Ø 9 mm drehungsarm	9	15461
Ø 10 mm drehungsarm	10	16461
Ø 14 mm drehungsarm	14	16631

Modell	Seildurchmesser (mm)	Art.-Nr.
Konfektionierung Spitze & Spitze für Seil Ø 8 mm	8	185249
Konfektionierung Spitze & Spitze für Seil Ø 9 mm	9	185359
Konfektionierung Spitze & Spitze für Seil Ø 10 mm	10	185439
Konfektionierung Spitze & Spitze für Seil Ø 14 mm	14	185519
Konfektionierung Spitze & Wirbelhaken für Seil Ø 8 mm	8	185159
Konfektionierung Spitze & Wirbelhaken für Seil Ø 9 mm	9	185269
Konfektionierung Spitze & Wirbelhaken für Seil Ø 10 mm	10	185379
Konfektionierung Spitze & Wirbelhaken für Seil Ø 14 mm	14	185459
Konfektionierung Spitze & selbst sichernder Wirbelhaken für Seil Ø 8 mm	8	258499
Konfektionierung Spitze & selbst sichernder Wirbelhaken für Seil Ø 9 mm	9	186779
Konfektionierung Spitze & selbst sichernder Wirbelhaken für Seil Ø 10 mm	10	186779
Konfektionierung Spitze & selbst sichernder Wirbelhaken für Seil Ø 14 mm	14	258519
Konfektionierung Spitze & Kausche für Seil Ø 8 mm*	8	185199
Konfektionierung Spitze & Kausche für Seil Ø 9 mm*	9	185309
Konfektionierung Spitze & Kausche für Seil Ø 10 mm*	10	185399
Konfektionierung Spitze & Kausche für Seil Ø 14 mm*	14	185479

\* Bauseits muss unbedingt ein kugelgelagerter Wirbelhaken oder Drallfänger vorhanden sein.



Spitze & Spitze



Spitze & Wirbelhaken



Spitze & selbstsichernder Wirbelhaken



Spitze & Kausche

# Tirak mobile Winden

## für Materialtransport

Um Tirak Winden besser gegen alltägliche Schäden zu schützen oder den Transport zu erleichtern, können sie mit einem Rahmen ausgestattet werden.

Das vereinfacht vor allem das Handling von größeren Winden oder Modellen mit Seilwickler und schützt den Tirak zuverlässig vor harten Stößen. Wenn besonders lange Seile aufgewickelt oder gelagert werden müssen, kann auch ein separater Wickler in den Rahmen integriert werden.

### Mobile Winde mit 60m Wickler für Tirak X300 - X400

Modell								Art.-Nr.
Rahmen mit 60m Wickler für X300 - X400								39389
Modell	Seildurchmesser (mm)	Tragfähigkeit (kg)	Geschwindigkeit (m/min)	Antriebsart (V)	Frequenz (Hz)	Spannung (A)	Gewicht (kg)	Art.-Nr.
X300	8	300	9	400	50	1,4	60	188909
X302	8	300	18	400	50	3	60	188919

### Mobile Winde mit 60m Wickler für Tirak X500 - X800

Modell								Art.-Nr.
Rahmen mit 60m Wickler für X500 - X800								39399
Modell	Seildurchmesser (mm)	Tragfähigkeit (kg)	Geschwindigkeit (m/min)	Antriebsart (V)	Frequenz (Hz)	Spannung (A)	Gewicht (kg)	Art.-Nr.
X500	8	500	9	400	50	1,6	75	188939
X503	8	500	9/18	400	50	2,5 & 3,4	85	188969
X504	8	500	4,5	400	50	2,5	75	188929
X505	8	500	4,5/9	400	50	3,3 & 3,6	85	188949
X506	8	500	4,5/18	400	50	2,0 & 5,5	85	188959
X800	8	800	9	400	50	2,6	80	188989
X803	8	800	9/18	400	50	2,6 & 4,8	85	189019
X804	8	800	4,5	400	50	3,6	80	188979
X805	8	800	4,5/9	400	50	3,2 & 4,4	85	188999
X806	8	800	4,5/18	400	50	-	105	189009

### Mobile Winde mit 50/40m Wickler für Tirak X1020 - X1530

Modell								Art.-Nr.
Rahmen mit 60m Wickler für X1020 - X1530								34398
Modell	Seildurchmesser (mm)	Tragfähigkeit (kg)	Geschwindigkeit (m/min)	Antriebsart (V)	Frequenz (Hz)	Spannung(A)	Gewicht (kg)	Art.-Nr.
X1020	9	980	9	400	50	4	80	189039
X1023	9	980	9/18	400	50	5,5 & 9,0	90	189069
X1024	9	980	4,5	400	50	2,2	85	189029
X1025	9	980	4,5/9	400	50	1,8 & 2,7	90	189049
X1026	9	980	4,5/18	400	50	1,8 & 2,7	105	189059
X1530	10	1.500	9	400	50	2,5	85	189079

### Mobile Winde mit 110m Wickler für Tirak X2050 - X3050

Modell								Art.-Nr.
Rahmen mit 110m Wickler für X2050 - X3050								30188
Modell	Seildurchmesser (mm)	Tragfähigkeit(kg)	Geschwindigkeit (m/min)	Antriebsart (V)	Frequenz (Hz)	Spannung (A)	Gewicht (kg)	Art.-Nr.
X3050	14	3.000	6	400	50	6	200	214719
X3052	14	3.000	12	400	50	5,8	225	189099

# Tirak mobile Winden

## für Materialtransport



### Mobile Winde mit 500m Wickler für Tirak X500 - X800

Modell								Art.-Nr.
Rahmen mit 500m Wickler für X500 - X800								32588
Modell	Seildurchmesser (mm)	Tragfähigkeit (kg)	Geschwindigkeit (m/min)	Antriebsart (V)	Frequenz (Hz)	Spannung (A)	Gewicht (kg)	Art.-Nr.
X500	8	500	9	400	50	2	115	189119
X503	8	500	9/18	400	50	4,5 & 8,7	125	189149
X504	8	500	4,5	400	50	4	115	189109
X505	8	500	4,5/9	400	50	3,2 & 4,4	125	189129
X506	8	500	4,5/18	400	50	2,2 & 5,2	125	189139
X800	8	800	9	400	50	1,9	120	189169
X803	8	800	9/18	400	50	4,5 & 8,7	125	189199
X804	8	800	4,5	400	50	4,2	120	189159
X805	8	800	4,5/9	400	50	1,8 & 2,6	125	189179
X806	8	800	4,5/18	400	50	3,0 & 4,9	145	189189

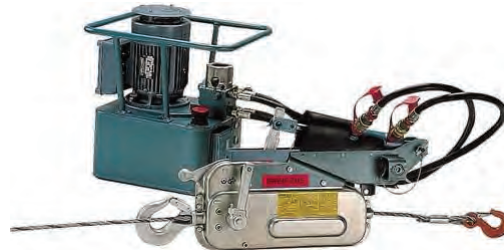
### Mobile Winde mit 400/350m Wickler für Tirak X1020 - X1530

Modell								Art.-Nr.
Rahmen für 500m Wickler für X1020 - X1530								32598
Modell	Seildurchmesser (mm)	Tragfähigkeit (kg)	Geschwindigkeit (m/min)	Antriebsart (V)	Frequenz (Hz)	Spannung (A)	Gewicht (kg)	Art.-Nr.
X1020	9	980	9	400	50	3,2	120	189229
X1023	9	980	9/18	400	50	3,4 & 6,0	130	214379
X1024	9	980	4,5	400	50	2,5	125	189219
X1025	9	980	4,5/9	400	50	1,9 & 2,6	130	189239
X1026	9	980	4,5/18	400	50	3,3 & 5,8	145	189249
X1530	10	1.500	9	400	50	-	130	189269

### Mobile Winde mit 800m Wickler für Tirak X2050 - X3050

Modell								Art.-Nr.
Rahmen mit 800m Wickler für X2050 - X3050								34328
Modell	Seildurchmesser (mm)	Tragfähigkeit (kg)	Geschwindigkeit (m/min)	Antriebsart (V)	Frequenz (Hz)	Spannung (A)	Gewicht (kg)	Art.-Nr.
X3050	14	3.000	6	400	50	5,2	550	189279
X3052	14	3.000	12	400	50	6	550	189289

# Greifzug TU-H Serie



Die TU-H Greifzug Hebezeuge werden mechanisch von einem Hydraulikzylinder mit einem Elektro- oder Benzinmotor angetrieben.

Der Greifzug TU-H bietet dem Benutzer mehr Flexibilität, insbesondere bei umfangreichen, schweren Einsätzen und der Bewegung von Lasten über lange Strecken.

Anwendungsgebiete: Schifffahrt, Bauwesen und Industrie, tragbar und flexibel für den Einsatz überall.

Das komplette Set besteht aus einem Hydraulik Aggregat, einem 3 m langen Schlauchset mit Schnellkupplung und einem Greifzug mit Rahmen und Zylinder.

Das 1-Wege-System ist für Lasten bis zu 1600 kg geeignet. Es kann zu einem 4-Wege-System ausgebaut werden, das für Lasten bis zu 4 x 1600 kg geeignet ist.

- Für einen sicheren und zuverlässigen Betrieb in alle Richtungen, entweder geradlinig oder mit Umlenkrollen über eine unbegrenzte Länge
- Verschleißarme Klemmbacken für anspruchsvolle Anwendungen zur Erhöhung der Lebensdauer des Drahtseils
- Überlastschutz für einen sicheren und zuverlässigen Betrieb
- Schnell und einfach zu installieren und zu bedienen
- Die Tragfähigkeit kann durch den Einsatz von Seilrollen erhöht werden
- Lasten millimetergenau positionieren
- Sicheres Freigabesystem
- Tragfähigkeit von 1600kg - 3200 kg

Modell	Tragfähigkeit (kg)	Länge (cm)	Höhe (cm)	Breite / Durchmesser (cm)	Hebelrohr ein/aus (mm)	Gewicht (kg)	Art.-Nr.
TU 16 H	1.600	788	360	185	68/119	28	398
TU 32 H	3.200	1070	430	204	68/119	54,1	4748

## Drahtseil

Modell	Art.-Nr.
Ø 11,5 mm, 5 litzig, pro m	17331
Ø 16 mm, 5 litzig, pro m	17341
> 80 m: Ø 11,5 mm, 6 litzig, pro m	8921
Konfektionierung Spitze Haken für Seil Ø 11,5 mm	185589
Konfektionierung Spitze Haken für Seil Ø 16 mm	185649



# Komplettsets Greifzug TU H

## Sets Greifzug TU H

### Komplettsets

Modell	Art.-Nr.	Beschreibung
		Set bestehend aus:
TU 16 H für 1 TU 16 H	199249	<ul style="list-style-type: none"><li>• Greifzug TU 16 H</li><li>• Spezial-Druckluftzylinder mit innenliegender Steuerungsautomatik</li><li>• Hydraulik Aggregat, mit Elektroantrieb D400V und Steuerblock</li><li>• 2 Hydraulikschläuche ST1, NW 10, mit Anschluss- und Kupplungsstücken, 3 m</li><li>• Hydraulik Öl, 18 l</li></ul>
		Set bestehend aus:
TU 16 H für 2 TU 16 H	199259	<ul style="list-style-type: none"><li>• 2 Greifzug TU 16 H</li><li>• 2 Spezial-Druckluftzylinder mit innenliegender Steuerungsautomatik</li><li>• Hydraulik Aggregat, mit Elektroantrieb D400V und Steuerblock</li><li>• 4 Hydraulikschläuche ST1, NW 10, mit Anschluss- und Kupplungsstücken, 3 m</li><li>• Hydraulik Öl, 18 l</li></ul>
		Set bestehend aus:
TU 16 H für 4 TU 16 H	199269	<ul style="list-style-type: none"><li>• 4 Greifzug TU 16 H</li><li>• 4 Spezial-Druckluftzylinder mit innenliegender Steuerungsautomatik</li><li>• Hydraulik Aggregat, mit Elektroantrieb D400V und Steuerblock</li><li>• 8 Hydraulikschläuche ST1, NW 10, mit Anschluss- und Kupplungsstücken, 3 m</li><li>• Hydraulik Öl, 18 l</li></ul>
		Set bestehend aus:
TU 32 H für 1 TU 32 H	199279	<ul style="list-style-type: none"><li>• Greifzug TU 32 H</li><li>• Spezial-Druckluftzylinder mit innenliegender Steuerungsautomatik</li><li>• Hydraulik Aggregat, mit Elektroantrieb D400V und Steuerblock</li><li>• 2 Hydraulikschläuche ST1, NW 10, mit Anschluss- und Kupplungsstücken, 3 m</li><li>• Hydraulik Öl, 18 l</li></ul>
		Set bestehend aus:
TU 32 H für 2 TU 32 H	199289	<ul style="list-style-type: none"><li>• 2 Greifzug TU 32 H</li><li>• 2 Spezial-Druckluftzylinder mit innenliegender Steuerungsautomatik</li><li>• Hydraulik Aggregat, mit Elektroantrieb D400V und Steuerblock</li><li>• 4 Hydraulikschläuche ST1, NW 10, mit Anschluss- und Kupplungsstücken, 3 m</li><li>• Hydraulik Öl, 18 l</li></ul>
		Set bestehend aus:
TU 32 H für 4 TU 32 H	199299	<ul style="list-style-type: none"><li>• 4 Greifzug TU 32 H</li><li>• 4 Spezial-Druckluftzylinder mit innenliegender Steuerungsautomatik</li><li>• Hydraulik Aggregat, mit Elektroantrieb D400V und Steuerblock</li><li>• 8 Hydraulikschläuche ST1, NW 10, mit Anschluss- und Kupplungsstücken, 3 m</li><li>• Hydraulik Öl, 18 l</li></ul>

## Hydraulikaggregate

Modell	Art.-Nr.
für 1 Greifzug TU16H / TU32H	8488
für 2 Greifzüge TU16H / TU32H	1548
für 4 Greifzüge TU16H / TU32H	1558
mit Verbrennungsmotor und Steuerblock für 1 Greifzug TU16H / TU32H	1168
mit Verbrennungsmotor und Steuerblock für 2 Greifzüge TU16H / TU32H	4768
mit Verbrennungsmotor und Steuerblock für 4 Greifzüge TU16H / TU32H	4778

## Spezial-Hydraulikzylinder

Modell	Art.-Nr.
VA2 für TU 16 H	1138
VA3 für TU 32 H	8678

## Hydraulik Öl, 18 l

Modell	Art.-Nr.
Hydraulik Öl, 18 l	107320

## Tragkasten, hölzern

Modell	Art.-Nr.
TU 16 H	21490
TU 32 H	21440
für Hydraulik Aggregat	21210

## Druckschlauch

Modell	Art.-Nr.
DN10 RH/PF1 1m	6851

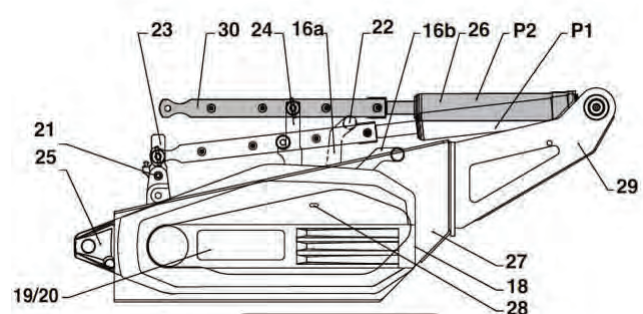
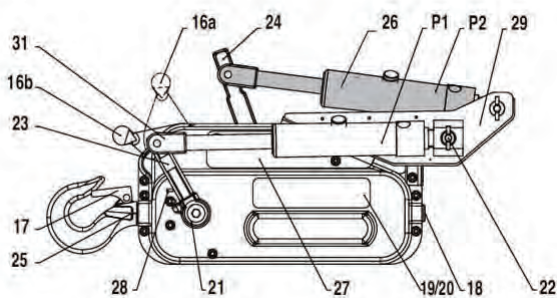
## Schlauchset Ø 10 mm

Modell	Art.-Nr.
3 m	6158
4 m	56098
5 m	84828
6 m	84838
7 m	56108
8 m	56088
9 m	84848
10 m	84858
11 m	84868
12 m	84878
13 m	56118
14 m	56128

## Schlauchset Ø 13 mm

Modell	Art.-Nr.	Beschreibung
15 m	84888	2 Schläuche, Nennweite D = 13 mm
16 m	84898	2 Schläuche, Nennweite D = 13 mm
17 m	84908	2 Schläuche, Nennweite D = 13 mm
18 m	56198	2 Schläuche, Nennweite D = 13 mm
19 m	84918	2 Schläuche, Nennweite D = 13 mm
20 m	84928	2 Schläuche, Nennweite D = 13 mm
25 m	84968	2 Schläuche, Nennweite D = 13 mm
30 m	84978	2 Schläuche, Nennweite D = 13 mm
35 m	84988	2 Schläuche, Nennweite D = 13 mm
40 m	84998	2 Schläuche, Nennweite D = 13 mm

## Greifzug TU-H Komponenten



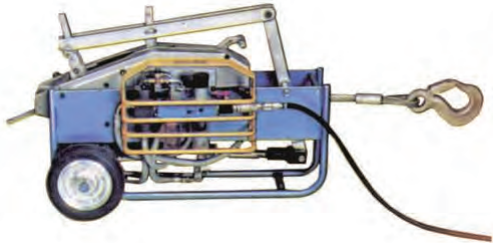
TU16H & TU32H ausgestattet mit Zylinder:

- 16a: Freischalthebel FREIGESCHALTET (gepunktete Linie)
- 16b: Freischalthebel ZUGESCHALTET (durchgehende Linie)
- 17: Hakensicherung
- 18: Seileintritt
- 19/20: Anweisungsschilder
- 21: Sicherheits-Scherstifte (TU16H = 3, TU32H = 1)
- 22: Ersatz-Scherstifte
- 23: Vorschubhebel
- 24: Rückzughebel
- 25: Seilaustritt
- 26: Automatischer Umkehrzylinder
- P1: Position des Zylinders beim "Vorschub"
- P2: Position des Zylinders beim "Rückzug"
- 27: Beschlag
- 28: Freischalt-Zuschalt-Verriegelung
- 29: Zylinderträger
- 30: Steuerstange
- 31: Bügel



# Greifzug TU-A Serie

Pneumatische Seilzüge



Die Greifzüge TU-A16 und TU-A32 können von einem pneumatischen System angetrieben werden, das von einer bauseitigen oder tragbaren Luftversorgung angetrieben wird und von einem Standardsteuergerät betrieben wird.

Die Greifzug TU-A-Serie bietet dem Benutzer mehr Flexibilität, insbesondere bei umfangreichen, schweren Einsätzen und der Bewegung von Lasten über lange Strecken.

Bei Luftdruckverlust kann der Greifzug auch vom Motorisierungsgestänge getrennt und manuell bedient werden.

- Für einen sicheren und zuverlässigen Betrieb in alle Richtungen, entweder geradlinig oder mit Umlenkrollen über eine unbegrenzte Länge
- Verschleißarme Klemmbacken für anspruchsvolle Anwendungen zur Erhöhung der Lebensdauer des Drahtseils
- Überlastschutz für einen sicheren und zuverlässigen Betrieb
- Schnell und einfach zu installieren und zu bedienen
- Die Tragfähigkeit kann durch den Einsatz von Seilrollen erhöht werden
- Lasten millimetergenau positionieren
- Sicheres Freigabesystem
- Tragfähigkeit von 1600kg - 3200 kg

Modell	Tragfähigkeit (kg)	Ø-Verbrauch (l/min)	Geschwindigkeit (m/min)	Senkgeschwindigkeit (m/min)	Seildurchmesser (mm)	Länge (mm)	Höhe (mm)	Breite / Durchmesser (mm)	Gewicht (kg)	Art.-Nr.
TU-16A	1.600	550	0.5	1.5	11.5	970	400	220	40	77959
TU-32A	3.200	700	0.8	1.8	16.3	940	640	400	88	5909



# Tralift TT Elektrokettenzüge

Konzipiert für die Festinstallation an einem Schwenkkran, unter einem Brückenkran oder auf motorisierten oder nicht motorisierten Laufkatzen.

- Geeignet für härteste Anwendungen und Bedingungen
- Empfohlen für staubige und feuchte Umgebungen sowie für den Einsatz im Freien
- Extra lange Lebensdauer durch das dauergeschmierte Getriebe und die profilierte Stahlkette mit Manganphosphatierung
- Anwendungsbereich: -15 bis +50°C
- Geringes Gewicht und Bauhöhe durch das kompakte Gehäuse
- Verstärkter Lasthaken mit geschmiedeter Sicherheitsklappe
- Wechselstrom (230V / 1Ph / 50Hz) oder Drehstrom (400V / 3Ph / 50Hz)
- Ergonomische Fernbedienung, kabelgebunden oder drahtlos
- Korrosionsbeständige Oberfläche



## Tralift TT 250 - 500 kg, 400V - 50 Hz

Tragfähigkeit (kg)	Anzahl Stränge	Anzahl Geschwindigkeiten	FEM/ISO Klassifizierung	Geschwindigkeit (m/min)	Antriebsart (V)	Frequenz (Hz)	Art.-Nr./Preis	Optionen			
								Hubhöhe		Steuerkabel	
								m	max.	m	max.
250	1	1	A5/M5	8	400	50	278129	232507	120 m	271957	119 m
250	1	2	A5/M5	8/2	400	50	278139	232507	120 m	271957	119 m
500	2	1	A5/M5	4	400	50	278169	232517	60 m	271957	59 m
500	2	2	A5/M5	4/1	400	50	278179	232517	60 m	271957	59 m
500	1	1	A5/M5	8	400	50	278149	232527	120 m	271957	99 m
500	1	2	A5/M5	8/2	400	50	278159	232527	120 m	271957	99 m



## Tralift TT 1000 - 1600 kg, 400V-50 Hz

Tragfähigkeit (kg)	Anzahl Stränge	Anzahl Geschwindigkeiten	Geschwindigkeit (m/min)	Kette (mm)	Leistung (kW)	Unterbauhöhe	Gewicht (kg)	Art.-Nr./Preis	Optionen			
									Hubhöhe		Steuerkabel	
									m	max.	m	max.
1.000	2	1	4	5.25 x 15	0.72	528	28	278209	232647	60 m	271957	59 m
1.000	2	2	4/1	5.25 x 15	0.75/0.18	528	28	278219	232647	60 m	271957	59 m
1.000	1	1	8	7.45 x 23	2.3	617	57	278189	232637	55 m	271957	54 m
1.000	1	2	8/2	7.45 x 23	2.3/0.57	617	58	278199	232637	55 m	271957	54 m
1.600	2	1	4	7,45 x 23	2,3	676	57	278229	239547	36 m	271957	35 m
1.600	2	2	4/1	7,45 x 23	2,3/0,57	676	58	278239	239547	36 m	271957	35 m
1.600	1	2	8/2	9.4 x 27.4	3.7/0,93	688	93	293049	281137	36 m	271957	35 m

## Tralift TT 2000 - 2500 kg, 400V-50 Hz

Tragfähigkeit (kg)	Anzahl Stränge	Anzahl Geschwindigkeiten	Geschwindigkeit (m/min)	Kette (mm)	Leistung (kW)	Unterbauhöhe	Gewicht (kg)	Art.-Nr./Preis	Optionen			
									Hubhöhe		Steuerkabel	
									m	max.	m	max.
2.000	2	1	4	7.45 x 23	2.3	676	61	278249	239547	35	271957	34
2.000	2	2	4/1	7.45 x 23	2.3/0.57	676	62	278259	239547	35	271957	34
2.000	1	2	8/2	11,75 x 32,9	3,7/0,93	785	100	293719	239547	35	271957	34
2.500	1	2	8/2	11.75 x 32.9	3.7/0.93	785	100	293089	281157	17	271957	16

## Tralift TT 3200 - 6300 kg, 400V-50Hz

Tragfähigkeit (kg)	Anzahl Stränge	Anzahl Geschwindigkeiten	Geschwindigkeit (m/min)	Kette (mm)	Leistung (kW)	Unterbauhöhe	Gewicht (kg)	Art.-Nr./Preis	Optionen			
									Hubhöhe		Steuerkabel	
									m	max.	m	max.
3.200	2	2	4/1	9.4 x 27.4	2.2	688	102	293069	281157	28	271957	27
3.200	1	2	6,4/1,6	11.75 x 32.9	3.7/0,93	785	100	293099	281157	28	271957	27
5.000	2	2	4/1	11.75 x 32.9	3.7/0.93	874	117	293129	281157	28	271957	27
6.300	2	2	3,2/0,8	11.75 x 32.9	3.7/0.93	874	117	293139	281157	28	271957	27

## Tralift TT 250 bis 500 kg, mit Fahrwerk (12m/min)

Tragfähigkeit (kg)	Anzahl Stränge	Anzahl Geschwindigkeiten	Geschwindigkeit (m/min)	Kette (mm)	Leistung (kW)	Flanschbreite (mm)	Gewicht (kg)	Art.-Nr./Preis	Optionen			
									Hubhöhe		Hängetaster	
									m	max	m	max.
250	1	1	8	3.75/10.75	2.2	70-140	54	278269	232507	120 m	195137	119 m
250	1	2	8/2	3.75 x 10.75	0.75/0.18	70-140	54	278279	232507	120 m	195137	119 m
500	2	1	4	3.75 x 10.75	0.72	70-140	55	278309	232517	60 m	195137	59 m
500	2	2	4/1	3.75 x 10.75	0.75/0.18	70-140	55	278319	232517	60 m	195137	59 m
500	1	1	8	5.25 x 15	0.72	70-140	56	278289	232527	120 m	195137	119 m
500	1	2	8/2	5.25 x 15	0.75/0.18	70-140	56	278299	232527	120 m	195137	119 m

## Tralift TT 1000 bis 1600 kg, mit Fahrwerk (12m/min)

Tragfähigkeit (kg)	Anzahl Stränge	Anzahl Geschwindigkeiten	Geschwindigkeit (m/min)	Kette (mm)	Leistung (kW)	Flanschbreite (mm)	Gewicht (kg)	Art.-Nr./Preis	Optionen			
									Hubhöhe		Hängetaster	
									m	max.	m	max.
1.000	2	1	4	5.25 x 15	0.72	88-220	66	278349	232647	60 m	195137	59 m
1.000	2	2	4/1	5.25 x 15	0.75/0.18	88-220	66	278359	232647	60 m	195137	59 m
1.000	1	1	8	7.45 x 23	2.3	88-220	95	278329	232637	120 m	195137	119 m
1.000	1	2	8/2	7.45 x 23	2.3/0.57	88-220	96	278339	232637	120 m	195137	119 m
1.600	2	1	4	7,45/23	2,3	88-200	-	278369	232647	120 m	195137	119 m
1.600	2	2	4/1	7,45 x 23	2,3/0,57	88-200	-	278379	232647	120 m	195137	119 m
1.600	1	2	8/2	9,4 x 27,4	3,7/0,93	88-220	131	293199	281137	120 m	195137	119 m

## Traverse für elektrisches Fahrwerk

Modell	Art.-Nr.
TTP/TTE 1250 70 - 240 mm	282107
TTP/TTE 2500 88 - 300 mm	282117

## Tralift TT 2000 - 2500 kg, mit Fahrwerk (12-4m/min)

Tragfähigkeit (kg)	Anzahl Stränge	Anzahl Geschwindigkeiten	Geschwindigkeit (m/min)	Kette (mm)	Leistung (kW)	Flanschbreite (mm)	Gewicht (kg)	Art.-Nr./Preis	Optionen			
									Hubhöhe		Hängetaster	
									m	max.	m	max.
2.000	2	1	4	7.45 x 23	2.3/0.57	91-300	117	278389	232647	120 m	195137	119 m
2.000	2	2	4/1	11.75 x 32.8	3.7/0.93	91-300	155	278399	232647	120 m	195137	119 m
2.500	1	2	8/2	11.75 x 32.9	3.7/0.93	91-300	155	293239	281157	28 m	195137	27 m

## Tralift TT 3200 - 6300 kg, mit Fahrwerk (12-4m/min)

Tragfähigkeit (kg)	Anzahl Stränge	Anzahl Geschwindigkeiten	Geschwindigkeit (m/min)	Kette (mm)	Leistung (kW)	Flanschbreite (mm)	Gewicht (kg)	Art.-Nr./Preis	Optionen			
									Hubhöhe		Hängetaster	
									m	max.	m	max.
3.200	1	2	6,4/1,6	11,75 x 32,9	3,7/0,93	91-300	163	293249	281147	17 m	195137	16 m
5.000	2	2	4/1	11,75 x 32,9	3,7/0,93	91-300	195	294019	281147	17 m	195137	16 m
6.300	2	2	3,2/0,8	11,75 x 32,9	3,7/0,93	91-300	190	294029	281157	28 m	195137	27 m
6.300	2	1	1,6	11,75 x 32,9	2,2	91-300	195	294039	281157	28 m	195137	27 m

## Traverse für elektrisches Fahrwerk

Modell	Art.-Nr.
TTP/TTE 1250 70 - 240 mm	282107
TTP/TTE 2500 88 - 300 mm	282117



## Tralift TT 250 - 2000 kg, 230V-50 Hz

Tragfähigkeit (kg)	Anzahl Stränge	Anzahl Geschwindigkeiten	FEM/ISO Klassifizierung	Geschwindigkeit (m/min)	Antriebsart (V)	Frequenz (Hz)	Art.-Nr./Preis	Optionen		
								Hubhöhe		Steuerkabel m
								m	max.	
250	1	1	2m/M5	8	230	50	278969	232507	15 m	271957
500	2	1	2m/M5	4	230	50	278989	232517	7,5 m	271957
500	1	1	2m/M5	4	230	50	278979	232527	15 m	271957
500	1	1	2m/M5	8	230	50	294079	232537	15 m	271957
1.000	2	1	2m/M5	2	230	50	279009	232637	7,5 m	271957
1.000	1	1	A5/M5	4	230	50	293159	232637	15 m	271957
2.000	2	1	A5/M5	2	230	50	293179	239547	7,5 m	271957

## Tralift TT 250 - 2000 kg, 230V-50 Hz, mit Fahrwerk (12m/min)

Tragfähigkeit (kg)	Anzahl Stränge	Anzahl Geschwindigkeiten	Geschwindigkeit (m/min)	Kette (mm)	Leistung (kW)	Flanschbreite (mm)	Min. Kurvenradius (mm)	Art.-Nr./Preis	Optionen		
									Hubhöhe		Steuerkabel m
									m	max.	
250	1	1	8	3.75 x 10.75	0.55	70-140	1200	279029	232507	15 m	195137
500	2	1	4	3.75 x 10.75	0.55	70 - 140	1200	294089	232527	7,5 m	195137
500	1	1	4	5.25 x 15	0.55	70-140	1200	279049	232517	15 m	195137
1.000	2	1	2	5.25 x 15	0.55	70-140	1200	279069	232537	7,5 m	195137
1.000	1	1	4	7,45 x 23	1,5	70 - 140	1200	294049	232637	15 m	195137
2.000	2	1	2	7,45 x 23	1,5	88-200	1200	294069	232637	7,5 m	195137

## Traverse für elektrisches Fahrwerk

Modell	Art.-Nr.
TTP/TTE 1250 70 - 240 mm	282107
TTP/TTE 2500 88 - 300 mm	282117

## Endschalter für elektrisches Fahrwerk

Modell	Art.-Nr.
Endschalter für elektrisches Fahrwerk	211427

# Volt trac Elektrokettenzug

Volt trac Elektrokettenzüge dienen zum Heben und Transportieren von Lasten. Volt trac ist für die feste Installation an einem Schwenkkran, unter einem Deckenkran oder an motorisierten und nicht motorisierten Laufkatzen konzipiert. Sie eignen sich für die Handhabung relativ schwerer Gegenstände und reduzieren gleichzeitig die körperliche Anstrengung des Benutzers.

Mit Volt trac bietet Tractel eine neue Generation von Elektrokettenzügen an, die mit einer FEM/ISO-Leistung von 2m/M5 robust sind und eine wirtschaftliche Lösung für Ihre Hebeanforderungen darstellen.

Die ergonomische Modulbauweise ermöglicht eine schnelle Demontage und Montage während der Wartung mit leichtem Zugang zu allen wichtigen Teilen: Kettenführung, Motor und elektrische Komponenten.

Dies alles führt zu niedrigen Gesamtbetriebskosten für Sie.

Darüber hinaus kann Tractel Zubehör für Volt trac liefern, das Ihre individuelle Anwendung komplettiert.

- TÜV Rheinland unabhängige Zertifizierung nach allen Aspekten der EN14492
- Modularer Aufbau für einfache Wartung
- Ölbadschmierung für bessere Kühlung und geringen Getriebeverschleiß
- Thermoschutz und Phasenschutz serienmäßig
- Überlastschutz der Rutschkupplung
- Reduzierte Steuerspannung (24V)

Standardkapazitäten: 250kg bis 2000kg bei FEM/ISO-Rating 2m/M5. Auf Anfrage erhältlich FEM/ISO-Bewertungen können von 1Am/M4 bis 5m/M8 angepasst werden und erweitern den Leistungsbereich um: 125kg bis 2200kg.



## Elektrokettenzug mit 3 m Hubhöhe, 1.80 m Steuerkabel and Kettensack.

Tragfähigkeit (kg)	Anzahl Stränge	Anzahl Geschwindigkeiten	Geschwindigkeit (m/min)	Code	Optionen		
					zusätzliche Hubhöhe	zusätzliches Steuerkabel	
					m	m	max.
250	1	1	10	280209	270917	195127	25 m
500	2	1	5	280219	270927	195127	25 m
500	1	1	8	280229	270937	195127	25 m
500	1	2	8/2	280239	270937	195127	25 m
1.000	2	1	4	280249	270947	195127	25 m
1.000	2	2	4/1	280259	270947	195127	25 m
1.000	1	1	8	280269	270957	195127	25 m
1.000	1	2	8/2	280279	270957	195127	25 m
2.000	2	1	4	280289	270967	195127	25 m
2.000	2	2	4/1	280299	270967	195127	25 m

# Zubehör für Volt trac

## E-Fahrwerk 10m/min

Modell	Art.-Nr.
250 kg 1 strängig / 1 Geschwindigkeit	276257
500 kg 2 strängig / 1 Geschwindigkeit	276267
500 kg 1 strängig / 1 Geschwindigkeit	276277
1000 kg 2 strängig / 1 Geschwindigkeit	276287
1000 kg 1 strängig / 1 Geschwindigkeit	276297
2000 kg 2 strängig / 1 Geschwindigkeit	276307
500 kg 1 strängig / 2 Geschwindigkeiten	276417
1000 kg 2 strängig / 2 Geschwindigkeiten	276427
1000 kg 1 strängig / 2 Geschwindigkeiten	276437
2000 kg 2 strängig / 2 Geschwindigkeiten	276447

## E-Fahrwerk 19/6 m/min

Modell	Art.-Nr.
250 kg 1 strängig / 1 Geschwindigkeit	276317
500 kg 2 strängig / 1 Geschwindigkeit	276327
500 kg 1 strängig / 1 Geschwindigkeit	276337
1000 kg 2 strängig / 1 Geschwindigkeit	276347
1000 kg 1 strängig / 1 Geschwindigkeit	276457
2000 kg 2 strängig / 1 Geschwindigkeit	276467
500 kg 1 strängig / 2 Geschwindigkeiten	276477
1000 kg 2 strängig / 2 Geschwindigkeiten	276487
1000 kg 1 strängig / 2 Geschwindigkeiten	276497
2000 kg 2 strängig / 2 Geschwindigkeiten	276507

## E-Fahrwerk 9/3 m/min

Modell	Art.-Nr.
250 kg 1 strängig / 1 Geschwindigkeit	276517
500 kg 2 strängig / 1 Geschwindigkeit	276527
500 kg 1 strängig / 1 Geschwindigkeit	276537
1000 kg 2 strängig / 1 Geschwindigkeit	276547
1000 kg 2 strängig / 1 Geschwindigkeit	276557
2000 kg 2 strängig / 1 Geschwindigkeit	276567
500 kg 1 strängig / 2 Geschwindigkeiten	276577
1000 kg 2 strängig / 2 Geschwindigkeiten	276587
1000 kg 1 strängig / 2 Geschwindigkeiten	276597
2000 kg 2 strängig / 2 Geschwindigkeiten	276607

Elektrokettenzüge Volt trac sind auch für den Einsatz mit den manuellen Roll- und Haspelfahrwerken Corso und der Trägerklemme Corso geeignet.

# Kettensäcke

## Zusätzlich oder als Ersatz

Modell	Beschreibung	Art.-Nr.
DFA2	250 kg, 1 strängig 13-25 m & 500 kg 2 strängig 7-12 m	276617
DFA3	500 kg, 2 strängig 13-18 m	276627
DTA4	500 kg, 2 strängig 19-25 m, Stahl	276637
DFB2	500 kg, 1 strängig 13-25 m & 1000 kg 2 strängig 7-12 m	276647
DFB3	1000 kg, 2 strängig 13-18 m	276657
DTB4	1000 kg, 2 strängig 19-25 m, Stahl	276667
DFC2	1000 kg, 1 strängig 7-18 m & 2000 kg 2 strängig 4-9 m	276677
DTC3	1000 kg, 1 strängig 19-25 m	276687
DTC3	2000 kg, 2 strängig 10-15 m	276697
DTC4	2000 kg, 2 strängig 16-25 m	276707

## Funkfernsteuerung

Modell	Art.-Nr.
250 kg 1 strängig	274047
500 kg 1 strängig	274057
1000 kg 1 strängig	274067
500 kg 2 strängig	276717
1000 kg 2 strängig	276727
250 kg 1 strängig & E-Fahrwerk 1 strängig	274087
500 kg 1 strängig & E-Fahrwerk 1 strängig	274097
1000 kg 1 strängig & E-Fahrwerk 1 strängig	274107
500 kg 2 strängig & E-Fahrwerk 1 strängig	276737
1000 kg 2 strängig & E-Fahrwerk 1 strängig	276747
250 kg 1 strängig & E-Fahrwerk 2 strängig	276757
500 kg 1 strängig & E-Fahrwerk 2 strängig	276767
1000 kg 1 strängig & E-Fahrwerk 2 strängig	276777
500 kg 2 strängig & E-Fahrwerk 2 strängig	276787
1000 kg 2 strängig & E-Fahrwerk 2 strängig	276797

## Endschalter für Fahrwerk

Modell	Art.-Nr.
Endschalter für Fahrwerk	75257

## Ösenaufhängung

Zum Entfernen des Hakens und zum Ersetzen durch eine Öse.

Modell	Art.-Nr.
250 kg, 1 strängig	270987
500 kg, 2 strängig	270997
500 kg, 1 strängig	274007
1000 kg, 2 strängig	274017
1000 kg, 1 strängig	274027
2000 kg, 2 strängig	274037

## Verlängerte Aufhängestange für E-Fahrwerk

Modell	Art.-Nr.
250 kg - 1000 kg, 68 - 320 mm	108937
2000 kg 76 - 320 mm	108947



# Sodenic Schwenkkran

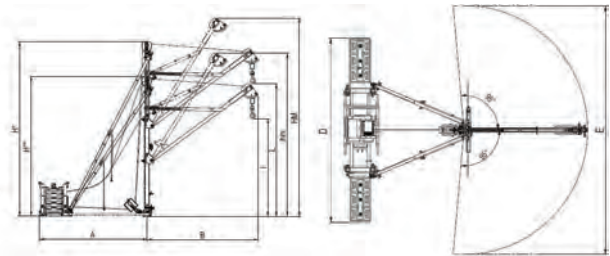
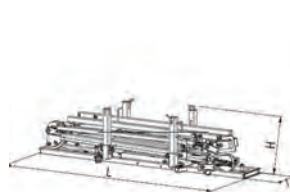
Der Sodenic ist ein kompletter Schwenkkran mit integriertem Seilzug. Perfekt zum Heben von Materialien auf das Dach und vom Dach herunter.

Der Sodenic besteht aus einer modularer verzinkter Konstruktion, die den Transport und die Montage ohne Spezialwerkzeug erleichtert. Aufgrund der kompakten Bauweise des heruntergeklappten Krans passt er problemlos in einen Aufzug und kann von zwei Personen bedient und montiert werden.

- Bauwesen und Industrie
- Einfache Installation
- Modularer Aufbau
- Passt in den Aufzug, wenn er demontiert ist
- Ein-Mann-Bedienung
- Kippen und Drehen

## Merkmale:

- Verzinkte Stahlkonstruktion
- Elektromotor FEM-Klasse: 1Am/M3
- Geräuschemission des Benzinmotors: 2000/14/CE
- Einschaltdauer: 100%
- Sicherheitsfaktor: 4
- Drahtseil mit drehbarem Sicherheitshaken
- Seilrollen mit selbstschmierenden Lagern
- Gegengewicht 750 kg (30 Blöcke zu je 25 kg)
- Endschalter
- Kipp- und Drehausleger
- Verriegelung mit Sicherheitsbolzen
- Modularer Aufbau
- Passt in den Aufzug, wenn er demontiert ist
- Ein-Mann-Bedienung



Modell	Tragfähigkeit (kg)	Hubhöhe (m)	Geschwindigkeit (m/min)	Art.-Nr.
Sodenic Benzin	250	45	22	251009
Sodenic Benzin	250	60	22	251019
Sodenic Benzin	200	80	22	251029
Sodenic elektrisch	250	45	28	251039
Sodenic elektrisch	250	60	28	251049
Sodenic elektrisch	200	80	28	251059

Im Lieferumfang enthalten sind: Hebevorrichtung, Seilwinde mit Steuerung und Drahtseil. Ohne Gegengewichte.

## Zubehör für Sodenic

Modell	Art.-Nr.
45 m	38928
60 m	38938
80 m	38948
Manuelle Winde 120kg 38m	38968
Gegengewicht 25 kg	3378



75 Jahre Hebezeugservice in Leipzig

## OTTO BALLSCHMIDT

**GMBH**

**Spezialunternehmen für Hebezeuge**  
 Mitglied TÜV SÜD e.V.  
 Reg.-Nr. L 31047

Daumierstraße 22  
 D-04157 Leipzig

Fernruf +49 (0) 341/909 86 480  
 Telefax +49 (0) 341/909 86 481  
 E-Mail: info@ballschmidt-hebezeuge.de  
 www.ballschmidt-hebezeuge.de




# Umlenkrollen, Kloben & Seilrollen



### CHARLET Kloben

- Tractel-Kloben, auch CHARLET genannt, wurden für vielseitige Anwendungen entwickelt und sind für extremste Umgebungsbedingungen geeignet.
- Die verschiedenen Modelle sind für Drahtseile oder Seile geeignet und können zum Einscheren von Lasten verwendet werden. Sie können zum Ziehen, Heben und Umlenken des Drahtseils verwendet werden.
- Es ist wichtig, den richtigen Kloben zu wählen. Diese Wahl hängt von der Art der Anwendung, dem manuellen oder motorisierten Antrieb und dem Seildurchmesser ab.
- Wir können alle möglichen Seilblöcke, Kranblöcke, Rotablocks, Haken und Seilrollen (Tragfähigkeit 1 bis 500 t) entwerfen, produzieren, testen und liefern.
- Durch kundenspezifische Anpassung und eigene Produktion können kurze Lieferzeiten realisiert werden.
- Wir helfen Ihnen gerne, die richtige Wahl zu treffen.

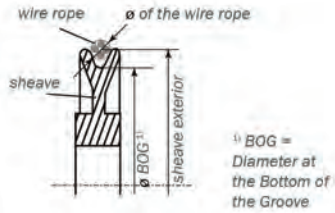
### CHARLET Umlenkrollen

- Es steht eine Vielzahl von Grundausführungen zur Verfügung. Sogar Modelle für den Personentransport nach EN 1808 sind ab Lager lieferbar.

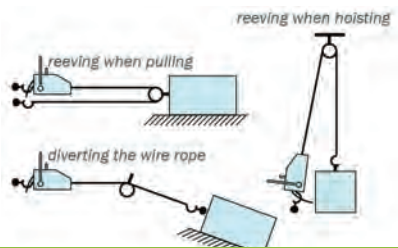
Windungsverhältnis	Reduktion
6	21%
8	17%
10	14%
15	11%
20	9%

Winkel	Aufhängung Last
0°	Winde WLL x 2
15°	Winde WLL x 1,98
30°	Winde WLL x 1,95
45°	Winde WLL x 1,85
60°	Winde WLL x 1,73
90°	Winde WLL x 1,41
120°	Winde WLL x 1
150°	Winde WLL x 0,52
180°	0

### Details der Seilrolle



### Anwendungsbeispiel







# CHARLET Sonderlösungen



Tractel Solutions bietet eine große Auswahl an maßgeschneiderten Seilscheiben  
Teilungsdurchmesser ( $\varnothing_{dp}$ ) = Drahtseil  $\varnothing$  x R

Wenn Sie spezielle Anforderungen haben, kontaktieren Sie uns bitte:

**Tractel Solutions S.A.S.**

Tel.: +33 4 78 50 18 18

Email: [info.tractelsolutions@tractel.com](mailto:info.tractelsolutions@tractel.com)



# Umlenkrollen, Kloben & Seilrollen



## Eisen-Umlenkrolle BG

- Lange Lebensdauer
- Robust
- Anpassungsfähig, wiederaufbaubar (Nabe)
- Zink-Bichromat

Modell	Rollendurchmesser (mm)	Seildurchmesser (mm)	Tragfähigkeit (kg)	Bewegung rückwärts (mm)	Gewicht (kg)	Art.-Nr.
CO34C11MU	34/40	9/11	100	8.2	90	83699
CO42C12MU	42/50	10/12.6	160	10.2	170	83709
CO54C17CU	54/63	15/17	250	12.3	200	83719
CO63C17CM	63/80	16/18	400	12.5	320	83729
CO80C19CM	80/100	17/19	630	19	680	83739



## Eisen-Umlenkrolle BH

- Lange Lebensdauer
- Robust
- Anpassungsfähig, wiederaufbaubar (Nabe)
- Zink-Bichromat

Modell	Rollendurchmesser (mm)	Seildurchmesser (mm)	Tragfähigkeit (kg)	Bewegung rückwärts (mm)	Gewicht (kg)	Art.-Nr.
CO63C17CU	63/80	15/17	400	15	300	83759
CO80C19CU	80/100	17/19	630	22	650	83769
CO131C25MU	131/160	23/25	1.250	30	1400	83779
CO161C34MU	161/200	32/34	2.000	30	2900	83789



## Polyamid-Umlenkrolle BN

- Leicht
- Elektrisch isoliert
- Korrosionsbeständig

Modell	Rollendurchmesser (mm)	Seildurchmesser (mm)	Tragfähigkeit (kg)	Ø	Gewicht (kg)	Art.-Nr.
CO25C8PZ	25/32	6/8	63	6.3	5	83609
CO32C10PZ	32/40	8/10	100	8.3	10	83619
CO40C12PZ	40/50	10/12	160	10.3	20	83629
CO44C7PZ	44/62	5/7.5	200	12.1	30	83639
CO61C10PZ	61/76	8/10	300	12	60	83649
CO66C8PZ	66/80	6/8	300	12.2	70	83659
CO78C10PZ	78/100	6/8	300	12.2	90	83669
CO78C12PZ	78/120	10/12	300	12.2	100	83679
CO118C12PZ	118/140	10/12	300	12.2	125	83689

# Umlenkrollen, Kloben & Seilrollen

## Rollenachsen BX

- Ermöglicht die Montage von BG-BH-BN-Umlenkrollen

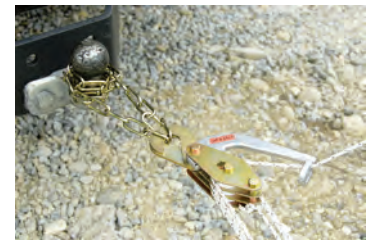
Modell	Ø	Art.-Nr.
B060X	15	105439
B061X	22	105449
B062X	30	105459
B063X	30	105469
B064X	52	105479



## Kloben Palanmatic DA

- Manuelles Hebezeug mit Nylonseil Ø 4 mm
- Heben an einem festen oder beweglichen Punkt (Hebezeug in vertikaler Position),
- Anheben der Schleppvorrichtung (Hebezeug in horizontaler Position).

Modell	Beschreibung	Hubhöhe (m)	Tragfähigkeit (kg)	Anzahl Rollen	Gewicht (kg)	Art.-Nr.	
Palanmatic D202A	Scherenösenhaken / Wirbelösenhaken. 3 Seilscheiben.	7	250	3	1.9	80009	
Palanmatic D212A	Scherenösenhaken. Seilscheiben.	3	3	250	3	1.6	80039
Palanmatic D204D	Scherenhaken / Wirbelösenhaken. 5 Seilscheiben.	7	400	5	2.9	80019	
Palanmatic D214A	Scherenösenhaken. Seilscheiben.	5	3	400	5	2.2	80049
Palanmatic D06A	Scherenösenhaken / Wirbelösenhaken. 7 Seilscheiben.	3	630	7	3.7	80029	



## DB Poulistop 2

- Effizient und leicht
- Verriegelungssystem mit Seilen
- Korrosionsbeständiges Produkt
- Kann an Gerüsten befestigt werden
- Sicher und einfach in der Anwendung

Modell	Rollendurchmesser (mm)	Beschreibung	Seildurchmesser (mm)	Tragfähigkeit (kg)	Gewicht (kg)	Art.-Nr.
D050B	mit 2 Haken	150/195	18-20	50	4	192319
D051B	mit Schelle	150/195	18-20	50	4	192329
DC050B	Seil 50 m	150/195	18	50	18	192339
DP050B	Galgen	-	-	50	9	192359





# Umlenkrollen, Kloben & Seilrollen



## Bügelkloben DD

- Einfach und leicht
- Polyvalent
- Korrosionsbeständiges Produkt

Modell	Rollendurchmesser (mm)	Seildurchmesser (mm)	Tragfähigkeit (kg)	Gewicht (kg)	Art.-Nr.
D040D	63/80	15-17	250	0.8	80139
D042D	80/100	17-19	500	1.8	80149
D046D	131/160	23-25	1.000	3.4	80159



## Kloben DE

- Effizient und leicht
- Korrosionsbeständiges Produkt
- Kann an Gerüsten befestigt werden
- Sicher und einfach in der Anwendung

Modell	Rollendurchmesser (mm)	Seildurchmesser (mm)	Tragfähigkeit (kg)	Gewicht (kg)	Art.-Nr.
D039E	156/200	22-30	40 kg	1.6	80169



## Kloben DL

- Zum Heben oder Ziehen von Lasten
- Schnelle und sichere Installation
- Polyvalent

Modell	Rollen-durchmesser (mm)	Seil-durchmesser (mm)	Trag-fähig-keit (kg)	Beschreibung	Anzahl Rollen	Gewicht (kg)	Art.-Nr.
D083L	34/40	8-10	160	Material des Kloben: Gusseisen	2	0.9	80359
D086L	34/40	8-10	250	Material des Kloben: Gusseisen	3	1.3	80379
D089L	42/50	10-12	320	Material des Kloben: Gusseisen	2	1.8	80399
D092L	42/50	10-12	500	Material des Kloben: Gusseisen	3	2.4	80419
D080L	25/32	6-8	125	Material des Kloben: Polyamid	3	0.7	80339
D082L	32/40	8-10	160	Material der Seilscheibe: Polyamid	2	0.9	80349
D085L	32/40	8-10	250	Material der Seilscheibe: Polyamid	3	1.3	80369
D088L	40/50	10-12	320	Material der Seilscheibe: Polyamid	2	1.8	80389
D091L	40/50	10-12	500	Material der Seilscheibe: Polyamid	3	2.4	80409

# Umlenkrollen, Kloben & Seilrollen

## Seilrolle BC

- Seilscheiben für Drahtseile
- Ø von 100 bis 250 mm
- Ein hohes Wickelverhältnis verbessert die Lebensdauer des Drahtseils
- Lackiert oder zinkbichromatiert

### Gedreht

Modell	Rollendurchmesser (mm)	Seildurchmesser (mm)	Tragfähigkeit (t)	Ø	Gewicht (kg)	Art.-Nr.
CA86C8MUC	86/100	7/8	0,8	24	0,6	83799
CA140C11VUC	140/160	10/11,5	1,6	37	1,2	83809
CA172C15VUC	172/200	13/15	2,5	37	2,1	83819
CA212C19VUC	212/250	17/19	4	62	4,2	83829

### Bronzebuchse

Modell	Rollendurchmesser (mm)	Seildurchmesser (mm)	Tragfähigkeit (t)	Ø	Gewicht (kg)	Art.-Nr.
CA86C8MMC	86/100	7/8	0,8	18	0,6	83839
CA140C11VMC	140/160	10/11,5	1,6	30	1,2	83849
CA172C15VMC	172/200	13/15	2,5	30	2,1	83859
CA212C19VMC	212/250	17/19	4	52	4,2	83869

## Seilrolle BL

- Drei Baureihen verfügbar (maschinell bearbeitet, mit Bronzebuchsen oder -lagern)
- Bichromat

### Gedreht

Modell	Rollendurchmesser (mm)	Seildurchmesser (mm)	Tragfähigkeit (t)	Ø	Gewicht (kg)	Art.-Nr.
CA140C11VUL	140/160	10/11,5	2	37	1,3	104009
CA172C15VUL	172/200	13/15	3,2	37	2,2	104019

### Bronzebuchse

Modell	Rollendurchmesser (mm)	Seildurchmesser (mm)	Tragfähigkeit (t)	Ø	Gewicht (kg)	Art.-Nr.
CA140C11VML	140/160	10/11,5	2	30	1,3	104039
CA172C15VML	172/200	13/15	3,2	30	2,2	104049

### Lager

Modell	Rollendurchmesser (mm)	Seildurchmesser (mm)	Tragfähigkeit (t)	Ø	Gewicht (kg)	Art.-Nr.
CA145C7CBL	145/170	6/7	1,5	25	2,4	104069
CA140C11VAL	140/160	10/11,5	2	30	1,3	104079
CA171C9CBL	171/195	8/9	3	35	3,3	104089
CA205C11CBL	205/240	10/11	4	45	5,7	104099
CA260C14CBL	260/300	12/14	6	60	11	104109
CA172C15VAL	172/200	13/15	3,2	30	2,2	104119
CA325C17CBL	325/375	15/17	8	80	27	104129



# Umlenkrollen, Kloben & Seilrollen



## Seilrolle BE mit breiter Öffnung

- Seilscheiben für Drahtseile
- Ø von 63 bis 255 mm
- Ein hohes Wickelverhältnis verbessert die Lebensdauer des Drahtseils
- Zink bichromatiert

### Unbearbeitet

Modell	Rollendurchmesser (mm)	Seildurchmesser (mm)	Tragfähigkeit (t)	Ø	Gewicht (kg)	Art.-Nr.
CA60C5CZ	60/80	4/5	0,63	0	0.32	104149
CA80C9CZ	80/100	8/9	1,25	18	0.65	104159
CA120C11CZ	120/150	10/11.5	2	27	1.4	104169
CA160C15CZ	160/200	13/15	3,2	24	3	104179

### Bearbeitet

Modell	Rollendurchmesser (mm)	Seildurchmesser (mm)	Tragfähigkeit (t)	Ø	Gewicht (kg)	Art.-Nr.
CA53C5CU	53/63	4/5	0,32	12.2	0.2	104189
CA60C5CU	60/80	4/5	0,63	15	0.32	104199
CA80C9CU	80/100	8/9	1,25	22	0.65	104209
CA120C11CU	120/150	10/11.5	2	30	1.4	104219
CA160C15CU	160/200	13/15	3,2	30	3	104239
CA210C18CU	210/255	16/18	5	60	4.6	104259

### Bronzebuchse

Modell	Rollendurchmesser (mm)	Seildurchmesser (mm)	Tragfähigkeit (t)	Ø	Gewicht (kg)	Art.-Nr.
CA80C9CM	80/100	8/9	1,25	22	0.65	104269
CA132C12VM	132/160	10/12	2	30	1.4	104279
CA160C15VM	160/200	13/15	3,2	30	3	104289
CA210C18CM	210/255	16/18	5	52	4.6	104299

### Lager

Modell	Rollendurchmesser (mm)	Seildurchmesser (mm)	Tragfähigkeit (t)	Ø	Gewicht (kg)	Art.-Nr.
CA80C9CA	80/100	8/9	1,25	22	0.65	104309
CA132C12VA	132/160	10/12	2	30	1.4	104319
CA160C15VA	160/200	13/15	3,2	30	3	104329
CA210C18CO	210/255	16/18	5	25	4.6	104339

# Umlenkrollen, Kloben & Seilrollen

## Seilrolle BD

- Seilrolle für Drahtseile
- Ø von 112 bis 255 mm
- Ein hohes Wickelverhältnis verbessert die Lebensdauer des Drahtseils
- Zink bichromatiert

### Bearbeitet

Modell	Rollendurchmesser (mm)	Seildurchmesser (mm)	Tragfähigkeit (t)	Ø	Gewicht (kg)	Art.-Nr.
CA100C4MU	100/112	4/4.5	0,5	37	0.5	83879
CA140C6VU	140/160	5.5/6.3	1	37	1.2	83889
CA200C9VU	200/224	8/9.5	2	52	2.1	83899

### Bronzebuchse

Modell	Rollendurchmesser (mm)	Seildurchmesser (mm)	Tragfähigkeit (t)	Ø	Gewicht (kg)	Art.-Nr.
CA140C6VM	140/160	5.5/6.3	1	30	1.2	83909

### Lager

Modell	Rollendurchmesser (mm)	Seildurchmesser (mm)	Tragfähigkeit (t)	Ø	Gewicht (kg)	Art.-Nr.
CA100C4MB	100/112	4./4.5	0,5	12	0.5	83929
CA140C6VB	140/160	5.5/6.3	1	12	1.2	83939
CA200C9VB	200/224	8./9.5	2	20	2.1	83949
CA220C10CB	220/255	9/10	2	30	7.6	83959



# Umlenkrollen, Kloben & Seilrollen



## Seilrolle CSB

- Seilscheibe mit Kugellager
- Galvanisch verzinkt

Modell	Rollendurchmesser (mm)	Seildurchmesser (mm)	Tragfähigkeit (t)	A	Ø	Gewicht (kg)	Art.-Nr.
CSB012	133/150	6/7	1,6	6205-2RS	25	1.75	104359
CSB014	125/150	7.5/8	1,6	6205-2RS	25	1.75	105639
CSB022	152/175	7/8	2	6206-2RS	30	2.7	104389
CSB024	150/178	9/10	2	6206-2RS	30	2.7	105649
CSB032	172/200	8/9	2,5	6207-2RS	35	4.1	104419
CSB034	165/200	10/11	2,5	6207-2RS	35	4.1	105659
CSB042	180/210	9/10	3,2	6208-2RS	40	5.1	104449
CSB044	180/210	11/12	3,2	6208-2RS	40	5.1	105669
CSB052	200/235	10/11	4	6210-2RS	50	6.9	104479
CSB054	195/235	12/13	4	6210-2RS	50	6.9	105679
CSB062	228/270	11/12	6,3	6212-2RS	60	10.2	104509
CSB064	225/270	13/14	6,3	6212-2RS	60	10.2	105689
CSB072	257/297	12/13	6,3	6212-2RS	60	12.3	104539
CSB074	257/297	14/15	6,3	6212-2RS	60	12.3	105699
CSB082	280/330	13/14	10	6216-2RS	80	21.1	104569
CSB084	280/330	15/16	10	6216-2RS	80	23.1	105709
CSB092	320/375	15/16	10	6216-2RS	80	24.5	104599
CSB094	306/370	17/18	10	6216-2RS	80	24.5	105719
CSB102	355/425	17/18	12,5	6218-2RS	90	34	104629
CSB104	355/425	19/20	12,5	6218-2RS	90	34	105729
CSB112	400/470	19/20	16	6220-2RS	100	45	104659
CSB114	400/470	22/24	16	6220-2RS	100	45	105739
CSB122	440/510	20/22	20	6222-2RS	110	65	105759
CSB124	430/510	24/26	20	6222-2RS	110	65	105779
CSB132	500/570	22/24	20	6224-2Z	120	115	105799
CSB142	550/630	24/26	25	6226-2Z	130	140	105829



## Schnappkloben EC

- Einfache Installation und geringes Gewicht
- Vielfältige Zurrmöglichkeiten: Schäkel, Bolzen, Ketten, Haken, Schlingen
- Gelegentliche Installationen

Modell	Rollendurchmesser (mm)	Seildurchmesser (mm)	Tragfähigkeit (kg)	Gewicht (kg)	Art.-Nr.
EC1,6-100E9	80/100	8-9	1.600	2.2	80689
EC3,2-160E12	132/160	10-12	3.200	4.8	80699
EC5-200E15	160/200	13-15	5.000	9.3	80709
EC8-250E18	210/250	16-18	8.000	19.4	80719



# Umlenkrollen, Kloben & Seilrollen

## Schnappkloben ED

- Absprungsicherung zur Vermeidung des Abspringen des Seils
- Einfacher Einbau

Modell	Rollendurchmesser (mm)	Seildurchmesser (mm)	Tragfähigkeit (t)	Gewicht (kg)	Art.-Nr.
E162D	140/160	10/11.5	1,25	5.2	80729
E172D	172/200	13/15	2	9.3	80769



## Kloben EG

- Für den langsamen Einsatz vorgesehen
- Ermöglicht Heben oder Umlenken ohne Höhen- oder Distanzbegrenzung
- Ausgestattet mit gusseiserner Seilscheibe

Modell	Rollendurchmesser (mm)	Seildurchmesser (mm)	Tragfähigkeit (t)	Gewicht (kg)	Art.-Nr.
E140G	60/80	4/5	0,32	1.6	80809
E144G	80/100	8/9	0,63	2.5	80829
E146G	80/100	8/9	0,63	2.5	80849



## ES Kloben

- Einfache Umlenkrolle für Drahtseile
- Für langsame Anwendungen
- Heben oder Umlenken von Drahtseilen ohne Begrenzung der Einsatzhöhe oder -entfernung
- Gewährleistet eine gute Positionierung

Modell	Rollendurchmesser (mm)	Seildurchmesser (mm)	Tragfähigkeit (kg)	Gewicht (kg)	Art.-Nr.
E1105S	60/80	4-5	320	0.9	81329
E112S	80/100	8-9	630	1.8	81339
E120S	132/160	10-11.5	1.200	3.4	81359



# Umlenkrollen, Kloben & Seilrollen



## EH Schnappkloben

- Schnappkloben für Drahtseile
- Zinkbichromatierte Beschichtung

Modell	Rollendurchmesser (mm)	Seildurchmesser (mm)	Tragfähigkeit (kg)	Gewicht (kg)	Art.-Nr.
E303H	80/100	8-9	1.000	3	80869
E347H	275/336	21-23	8.000	34	80949
E480H	275/336	14-16.3	6.400	34	81009
E333H	210/250	16-18	5.000	22	80929
E490H	160/200	13-15	5.000	17	81029
E470H	160/200	10-11.5	3.200	18	80989
E323H	160/200	13-15	3.200	18	80909
E313H	132/160	10-12	2.000	8.5	80889
E460H	132/160	7.5-8.3	1.600	7	80969
E305H	80/100	8-9	1.000	3	105489



## EGZ - Klappkloben für Drahtseile

- Zinkbichromatierte Beschichtung
- Konzipiert für temporäre Hebe- oder Seilzuganlagen, die eine schnelle Montage und/oder Demontage der Seilrolle erfordern

Modell	Rollendurchmesser (mm)	Seildurchmesser (mm)	Tragfähigkeit (t)	Gewicht (kg)	Art.-Nr.
E303GZ	80/100	8/9	1.000	3	101829
E305GZ	80/100	8/9	1.000	3	252119
E460GZ	132/160	7.5/8.3	2.400	7	101839
E313GZ	132/160	10/12	2.000	8.5	105629
E470GZ	160/200	10/11.5	4.800	15.5	101849
E323GZ	160/200	13/15	3.200	15.5	192859
E490GZ	160/200	13/15	5.000	17	192869
E333GZ	210/250	16/18	5.000	22	192879
E480GZ	275/336	14/16.3	6.400	34	101859
E347GZ	275/336	21/23	8.000	34	192889



## Schnappkloben EJ

- Zinkbichromatierte Beschichtung
- Abnehmbare Achse für einfachen Scheibenwechsel und Kabelmontage

Modell	Tragfähigkeit (t)	Seil Ø (mm)	Rollen Ø (mm)	Gewicht (kg)	Beschreibung	Art.-Nr.
E125J	1	8/9	80/100	1,9	Ohne Haken / nicht demontierbar	81049
E126J	0,63	8/9	80/100	2,6	Mit Haken / demontierbar	81059
E136J	1,25	10/11.5	132/160	5	Mit Haken / demontierbar	81099

# Umlenkrollen, Kloben & Seilrollen

## ELC - ELS Umlenkrollen

- Für temporäre Seilhebe- oder Schleppanlagen geeignet
- Ermöglicht schnelle Montage/Demontage oder Konfigurationsänderungen

Modell	Beschreibung	Rollen Ø (mm)	Seil Ø (mm)	Tragfähigkeit (kg)	Gewicht (kg)	Art.-Nr.
ELC1-70E7	mit Sicherheitsverschluss	55	6.5/7	1.000	1.6	252209
ELS1-70E7	mit Sicherheitshaken	55	6.5/7	1.000	1.8	252259



ELS = mit Sicherheitshaken



ELC = mit Sicherheitsverschluss

## ETC Hakenkloben mit Haken

- Leicht einzurichten
- Leichtgewichtig
- Verriegelung
- Intensive Nutzung

Modell	Rollendurchmesser (mm)	Seildurchmesser (mm)	Tragfähigkeit (kg)	Gewicht (kg)	Art.-Nr.
ETC2-79E10	60/79	9-10	2.000	2.7	81429
ETC5-114E14	90/114	12-14	5.000	8	81399
ETC5-165E14	140/165	12-14	5.000	10.5	81459
ETC8-142E19	112/142	17-19	8.000	15	81489
ETC8-209E19	177/209	17-19	8.000	20	81519
ETC8-262E19	221/262	17-19	8.000	25	81549
ETC8-326E23	275/326	20-23	8.000	29	81579
ETC12-145E23	112/145	20-23	12.500	30	81609
ETC12-216E29	174/216	20-23	12.500	35	81669
ETC12-216E29	174/216	26-29	12.500	35	81639
ETC15-262E23	221/262	20-23	15.000	38	81699
ETC15-326E23	275/326	20-23	15.000	45	81759
ETC15-420E23	355/420	20-23	15.000	65	81819
ETC20-216E29	174/216	26-29	20.000	39	81729
ETC20-268E38	224/268	35-38	20.000	56	81789
ETC20-410E38	349/410	35-38	20.000	70	81849
ETC25-262E29	221/262	26-29	25.000	62	81879
ETC25-326E29	270/326	26-29	25.000	85	81939
ETC32-334E46	270/334	42-46	32.000	95	81909
ETC32-518E46	443/518	42-46	32.000	135	81969



# Umlenkrollen, Kloben & Seilrollen



## ETM Hakenkloben mit Schäkel

### Klappbare Hakenkloben für den Schwerlastbetrieb

- Einfaches Aufstellen
- Leichtgewichtig
- Verriegelung der abnehmbaren Elemente

Modell	Rollendurchmesser (mm)	Seildurchmesser (mm)	Tragfähigkeit (kg)	Gewicht (kg)	Art.-Nr.
ETM2-79E10	60/79	9-10	2.000	2.7	81439
ETM5-114E14	90/114	12-14	5.000	8	81409
ETM5-165E14	140/165	12-14	5.000	10.5	81469
ETM8-142E19	112/142	17-19	8.000	15	81499
ETM8-209E19	177/209	17-19	8.000	20	81529
ETM8-262E19	221/262	17-19	8.000	25	81559
ETM8-326E23	275/326	20-23	8.000	29	81589
ETM12-145E23	112/145	20-23	12.500	30	81619
ETM12-216E29	174/216	20-23	12.500	35	81679
ETM12-216E29	174/216	26-29	12.500	35	81649
ETM15-262E23	221/262	20-23	15.000	38	81709
ETM15-326E23	275/326	20-23	15.000	45	81769
ETM15-420E23	355/420	20-23	15.000	65	81829
ETM20-216E29	174/216	26-29	20.000	39	81739
ETM20-268E38	224/268	35-38	20.000	56	81799
ETM20-410E38	349/410	35-38	20.000	70	81859
ETM25-262E29	221/262	26-29	25.000	62	81889
ETM25-326E29	270/326	26-29	25.000	85	81949
ETM32-334E46	270/334	42-46	32.000	95	81919
ETM32-518E46	443/518	42-46	32.000	135	81979

# Umlenkrollen, Kloben & Seilrollen

## ETA Hakenkloben mit Achse

- Leicht einzurichten
- Leichtgewichtig
- Verriegelung der abnehmbaren Elemente

Modell	Rollendurchmesser (mm)	Seildurchmesser (mm)	Tragfähigkeit (kg)	Gewicht (kg)	Art.-Nr.
ETA2-79E10	60/79	9-10	2.000	1.6	81449
ETA-114E14	90/114	12-14	5.000	4.5	81419
ETA5-165E14	140/165	12-14	5.000	7	81479
ETA8-142E19	112/142	17-19	8.000	8.5	81509
ETA8-209E19	177/209	17-19	8.000	13.5	81539
ETA8-262E19	221/262	17-19	8.000	18	81569
ETA8-326E23	275/326	20-23	8.000	23	81599
ETA12-145E23	112/145	20-23	12.500	24	81629
ETA12-216E23	174/216	20-23	12.500	28	81689
ETA12-216E29	174/216	26-29	12.500	28	81659
ETA15-262E23	221/262	20-23	15.000	30	81719
ETA15-326E23	275/326	20-23	15.000	36	81779
ETA15-420E23	355/420	20-23	15.000	52	81839
ETA20-216E29	174/216	26-29	20.000	31	81749
ETA20-268E38	224/268	35-38	20.000	45	81809
ETA20-410E38	349/410	35-38	20.000	56	81869
ETA25-262E29	221/262	26-29	25.000	48	81899
ETA25-326E29	270/326	26-29	25.000	63	81959
ETA32-334E46	270/334	42-46	32.000	70	81929
ETA32-518E46	443/518	42-46	32.000	100	81989



## Kloben FM

- Nicht zu öffnender Kloben für Drahtseile
- Ein unverzichtbares Zubehör für Greifzüge und andere Seilwinden
- Andere Modelle und Abmessungen auf Anfrage

Modell	Tragfähigkeit (t)	Seil Ø (mm)	Rollen Ø (mm)	Anzahl Rollen	Gewicht (kg)	Beschreibung	Art.-Nr.
F003M	1,25	7/8	86/100	2	5	mit Haken und 2 Seilrollen	82289
F013M	3,2	10/11.5	140/160	2	12.5	mit Haken und 2 Seilrollen	82329
F023M	5	13/15	172/200	2	18	mit Haken und 2 Seilrollen	82369
F073M	5	10/11.5	140/160	3	16	mit Haken und 3 Seilrollen	82449





# Umlenkrollen, Kloben & Seilrollen

## Hakenkloben CUB

- Schnelle Produktionszeit
- Andere Abmessungen auf Anfrage



Model	Rollen Ø (mm)	Seil Ø (mm)	Tragfähigkeit (t)	FEM/ISO	Beschreibung (kg)	Gewicht
CUB122M5	152/175	7/8	1,6	M5	11	104819
CUB122M6	152/175	7	1,25	M6	11	104829
CUB132M5	172/200	8/9	2	M5	14	104839
CUB132M6	172/200	8	1,6	M6	14	104849
CUB132M6	180/210	9/10	2,5	M5	18	104859
CUB142M5	180/210	9	2	M6	18	104869
CUB152M5	200/235	10/11	3,2	M5	21	104879
CUB152M6	200/235	10	2,5	M6	21	104889
CUB162M5	228/270	11/12	4	M5	36	104899
CUB162M6	228/270	11	3,2	M6	36	104909
CUB172M5	257/297	12/13	5	M5	41	104919
CUB172M6	257/297	12	4	M6	41	104929
CUB182M5	280/330	13/14	6,3	M5	65	104939
CUB182M6	280/330	13	5	M6	65	104949
CUB192M5	320/375	15/16	8	M5	68	104959
CUB192M6	320/375	15	6,3	M6	68	104969

## Hakenkloben CHB



Model	Rollen Ø (mm)	Seil Ø (mm)	Tragfähigkeit (t)	FEM/ISO	Beschreibung (kg)	Gewicht
CHB122M5	152/175	7/8	3,2	M5	17	105169
CHB122M6	152/175	7	2,5	M6	17	105179
CHB132M5	172/200	8/9	4	M5	25	105189
CHB132M6	172/200	8	3,2	M6	25	105199

# Umlenkrollen, Kloben & Seilrollen

## Hakenkloben CHB

Modell	Rollen Ø (mm)	Seil Ø (mm)	Tragfähigkeit (t)	FEM/ISO	Beschreibung (kg)	Gewicht
CHB142M5	180/210	9/10	4	M5	27	105209
CHB142M6	180/210	9	4	M6	27	105219
CHB172M5	250/297	12/13	10	M5	65	105269
CHB172M6	250/297	12	8	M6	65	105279



## Hakenkloben CHA

Modell	Rollen Ø (mm)	Seil Ø (mm)	Tragfähigkeit (t)	FEM/ISO	Beschreibung (kg)	Gewicht
CHA152M5	200/235	10/11	6,3	M5	45	105229
CHA152M6	200/235	10	5	M6	45	105239
CHA162M5	228/270	11/12	8	M5	64	105249
CHA162M6	228/270	11	6,3	M6	64	105259
CHA172M5	257/297	12/13	10	M5	76	105289
CHA172M6	257/297	12	8	M6	76	105299
CHA182M5	280/330	13/14	12,5	M5	120	105309
CHA182M6	280/330	13	10	M6	120	105319
CHA192M5	320/375	15/16	16	M5	152	105329
CHZ192M6	320/375	15	12,5	M6	152	105339
CHA202M5	355/425	17/18	20	M5	215	105349
CHA202M6	355/245	17	16	M6	215	105359
CHA212M5	400/470	19/20	25	M5	270	105369
CHA212M6	400/470	19	20	M5	270	105379



**NEU**

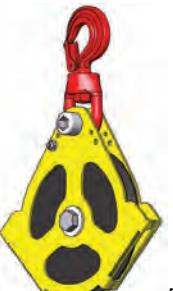
EPA



EPC



EPE



EPF



EPL

## Umlenkrollen EP für Personentransport

### Vielseitigkeit

EP-Umlenkrollen können zum Heben von Material, sowie auch für den Personentransport bei gleicher maximaler Tragfähigkeit verwendet werden.

### Sicherheit

- Umlenkrollen nach FEM87 und EN 1808
- Fingerschutzsystem
- Endanschlag

### Einfache Handhabung

- Die besondere Geometrie des von Tractel entwickelten Endanschlags ermöglicht ein einfaches und schnelles Einlegen des Drahtseils ohne Werkzeug.

### Leichtigkeit

- Die leichten Seitenlaschen und die Polyamid-Scheibe machen die Installation einfach.

### Kompatibilität

- EP-Umlenkrollen sind mit Tractel Hebezeugen z.B. Greifzug und Tirak kompatibel und eignen sich sowohl für Material- als auch für Personenwinden.

### Anwendungen

- Diese Umlenkrollen sind vor allem für temporäre Anwendungen zum Heben oder Ziehen von Seilen gedacht, wenn eine schnelle Installation und/oder Demontage der Rolle erforderlich ist.
- Sie können an einem mobilen oder festen Anschlagpunkt mit der erforderlichen Tragfähigkeit befestigt werden.

Modell	Rollendurchmesser (mm)	Seildurchmesser (mm)	Tragfähigkeit	Gewicht (kg)	Art.-Nr.
EPA1.6-8/9	171/198	8-9	1,6 t	2.6	252739
EPA2.4-10/12	196/228.5	10-11.5	2,4 t	4.9	252789
EPA4.8-14/16	277.5/323.5	14-16.3	4,8 t	11.7	252839
EPC 1,6-8/9	171/198	8-9	1,6 t	3.4	252699
EPC 2,4-10/12	196/228.5	10-11.5	2,4 t	6.3	252749
EPC 4,8-14/16	277.5/323.5	14-16.3	4,8 t	14.3	252799
EPE1.6-8/9	171/198	8-9	1,6 t	3.4	252709
EPE2.4-10/12	196/228.5	10-11.5	2,4 t	6.3	252759
EPE4.8-14/16	277.5/323.5	14-16.3	4,8 t	14.3	252809
EPF1.6-8/9	171/198	8-9	1,6 t	3.2	252719
EPF2.4-10/12	196/228.5	10-11.5	2,4 t	5.8	252769
EPF4.8-14/16	277.5/323.5	14-16.3	4,8 t	13.6	252819
EPL1.6-8/9	171/198	8-9	1,6 t	3.2	252729
EPL2.4-10/12	196/228.5	10-11.5	2,4 t	5.9	252779
EPL4.8-14/16	277.5/323.5	14-16.3	4,8 t	13.6	252829

## Zubehör für EP Umlenkrollen

Modell	Beschreibung	Art.-Nr.
EP-MCP	Montagesatz für die Ferninstallation des EPC/EPL/EPF/EPE-Umlenkrollen	192969
EP-BFC	Halterung für die Montage am Drahtseil (Betätigung durch externen Endschalter)	192959



## Wirbelhaken CE

Modell	Tragfähigkeit (t)	Max. Öffnung (mm)	Gewicht (kg)	Art.-Nr.
C120E	0,8	19	0,5	104979
C121E	1	22	0,9	104989
C125E	1,5	22	0,9	104999
C126E	2,5	22	1,4	105009
C127E	3,2	25	1,7	105019
C128E	5,4	31	3,3	105029
C134E	8	41	6,8	105039
C135E	11	47	10	105049
C136E	16	53	15	105059
C137E	22	75	26	105069



## Schäkel CH

- Ankerschäkel mit hohem Widerstand
- Ankerschäkel mit dünnem Schraubenkopf, mit Splint

Modell	Tragfähigkeit (t)	Max. Öffnung (mm)	Ø	Gewicht (kg)	Art.-Nr.
C036H/6	1	17	12	0,2	105599
C037H/6	1,5	18	14	0,22	105609
C039H/6	3,25	27	20	0,76	105589
C040H/6	4,75	32	22	1,2	105619
C041H/6	6,5	37	25	1,5	192269
C042H/6	8,5	43	30	2,5	192279
C043H/6	12	52	35	4,5	192289
C044H/6	13,5	57	38	6,6	192299



## Ösenhaken CJ

- Ösenhaken mit Sicherheitsverschluss
- Gestanzter Haken
- Hauptsächlich an der Schlinge oder am Seil befestigt

Modell	Tragfähigkeit (t)	Max. Öffnung (mm)	Gewicht (kg)	Art.-Nr.
C091J	0,8	19	0,3	105079
C092J	1	19	0,45	105089
C101J	1,25	19	0,3	105109
C093J	1,6	24	0,6	105099
C102J	1,6	19	0,45	105119
C103J	2,5	24	0,6	105129
C104J	3,2	25	0,9	105139
C105J	5,4	30	1,6	105149
C106J	8	38	3,5	105159



75 Jahre Hebezeugservice in Leipzig  
**OTTO BALLSCHMIDT**  
GMBH

Spezialunternehmen für Hebezeuge

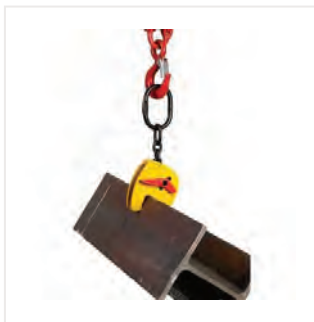
Mitglied TÜV SÜD e.V.  
Reg.-Nr. L 31047

Daumierstraße 22  
D-04157 Leipzig

Fernruf +49 (0) 341 / 909 86 480  
Telefax +49 (0) 341 / 909 86 481  
E-Mail: [info@ballschmidt-hebezeuge.de](mailto:info@ballschmidt-hebezeuge.de)  
[www.ballschmidt-hebezeuge.de](http://www.ballschmidt-hebezeuge.de)



# TOPAL



## TOPAL Produktpalette

Tractel bietet ein komplettes Sortiment an Hebezubehör (Klemmen, Traversen usw.), um das sichere Heben und Bewegen von Materialien zu erleichtern.

## STANDARD PRODUKTE

Alle Standardprodukte übertreffen die höchsten Sicherheitsanforderungen und sind aus der Sicht des Anwenders konzipiert: vielseitig, robust, einfach und geeignet für den Einsatz im Bauwesen, in der Industrie, in der Schifffahrt, on-shore, off-shore usw. Alle Produkte sind ab Lager lieferbar.

## SPEZIALLÖSUNGEN

Die Spezialisten der Abteilung Sonderlösungen entwerfen, produzieren und testen eine Vielzahl von Spezialprodukten mit einer Kapazität von bis zu 500 t und mehr, je nach Kundenwunsch. Spezialprodukte sind: Kranblöcke, Rotablocks, Traversen, Seilscheiben, C-Haken, Kloben, Wirbelhaken usw..

Alle unsere Produkte sind CE- und UKCA-konform.  
Sie werden alle mit Gebrauchsanweisung + CE/UKCA-Zertifikat geliefert.







# TOPAL Sonderlösungen



Tractel Solutions stellt auf Anfrage eine breite Palette von Klemmvorrichtungen her, die entweder von Standardklammern abgeleitet oder für eine spezielle Anwendung entwickelt werden.

Von einer einfachen Polyurethan-Beschichtung auf einer bestehenden Klemme bis hin zu einer völlig neuen Konstruktion.

Wenn Sie spezielle Anforderungen haben, kontaktieren Sie uns bitte:

**Tractel Solutions S.A.S.**

Tel.: +33 4 78 50 18 18

Email: [info.tractelsolutions@tractel.com](mailto:info.tractelsolutions@tractel.com)





## BX Bordsteingreifer

- Leicht zu transportieren
- Leicht zu handhaben
- Gute Haftung ohne Markierung der Ladung.
- Minimiertes Beschädigungsrisiko

Modell	Tragfähigkeit (kg)	Greifbereich (mm)	Gewicht (kg)	Art.-Nr.
BX 12 1000	120	1 000	9	54008
BX 01D 1000	100	1 000	13	50018
BX 02 120-300	200	120-300	10	50028
BX 200	200	1 000	13	54788



CX1



SCX

## SCX/CX Traverse

- Heben und Verlegen von kegelförmigen Betonschächten
- Das Modell CX gewährleistet den Kontakt an 2 Punkten der Last
- Das Modell SCX gewährleistet den Kontakt an 3 Punkten der Ladung
- Heiße Epoxidbeschichtung
- Sicherheitsfaktor: 3 (Norm EN 13155.2003)

Modell	Beschreibung	Tragfähigkeit (kg)	Max. Öffnung (mm)	Gewicht (kg)	Art.-Nr.
CX 1 mit 2 Druckpunkten & 2-strängiger Kette	Traverse	1.000	650	10	52628
SCX1 mit 3 Druckpunkten ohne Kette	Traverse	1.000	650	20	50788
SCX E zweisträngige Kette für SCX1	Kette 2-strängig für SCX1 L=490 mm	1.000	-	2	52618

## RB Betonklemme

- Haken zum Heben von runden oder rechteckigen Betonschächten
- Hergestellt ohne tragende Schweißnähte
- Heiße Epoxidbeschichtung
- Sicherheitsfaktor: 3 (Norm EN 13155.2003)



Modell	Tragfähigkeit (kg)	Greifbereich (mm)	Gewicht (kg)	Art.-Nr.
RB 1,5 40-110 Klemme	500	40-110	9	50728
RBE 1,5 3str. Kettengehänge	1.500	-	4.9	50738
RBE 1 2str. Kettengehänge	1.000	-	2.7	52468
RB1.5 E-3 3 Klemmen & 3str. Kettengehänge	1.500	-	31	54068
RB1.5 E-2 2 Klemmen & 2str. Kettengehänge	1.000	-	21	54078

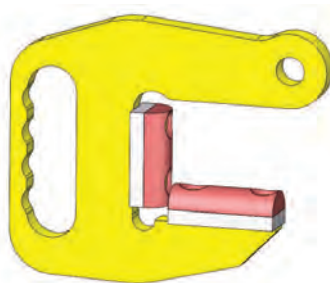
## F Rohrhaken



F Haken



F Haken PVC Version



F Haken PU Version

- Heben von horizontalen Rohren oder Röhren
- Haken mit großem Fassungsvermögen
- Schnell und einfach zu bedienen
- Beschichtung möglich
- Kapazität von 1 bis 15 t/Pair

Modell	Tragfähigkeit (kg)	Greifbereich (mm)	Gewicht (kg)	Art.-Nr.
F2 0-60	1.000	0-60	2	189028
F5 0-75	2.500	0-75	5	189038
F7,5 0-100	3.250	0-100	7.5	185958
F10 0-100	5.000	0-100	15	189048
F15 0-100	7.500	0-100	20	189058

## F Rohrhaken PVC Version

für empfindliche Waren, um Markierungen auf der Oberfläche zu vermeiden

Modell	Tragfähigkeit (kg)	Greifbereich (mm)	Gewicht (kg)	Art.-Nr.
F2-0-60/IIPVC	1.000	0-60	2	185968
F5-0-75/IIPVC	2.500	0-75	5	185978
F7.5-0-100/IIPVC	3.250	0-100	7.5	185988
F10-0-100/IIPVC	5.000	0-100	15	185998
F15-0-100/IIPVC	7.500	0-100	20	189008

## F Rohrhaken PU version

für Waren mit stabilerer Oberfläche zur Vermeidung von Markierungen

Modell	Tragfähigkeit (kg)	Greifbereich (mm)	Gewicht (kg)	Art.-Nr.
F2-0-45/IIPU	1.000	0-45	2	189078
F5-0-55/IIPU	2.500	0-55	5	189088
F7.5-0-90/IIPU	3.250	0-90	7.5	189098
F10-0-90/IIPU	5.000	0-90	15	189108
F15-0-90/IIPU	7.500	0-90	20	189118

## 2-strängige Kettenschlinge mit Schäkeln für F-Haken

### Schlinge 2 x F2 / < 2 000 kg

Modell	Greifbereich (mm)	Art.-Nr.
E2W04000HR/1000	1 400	191808
E2W04000HR/2000	2 800	191818
E2W04000HR/3000	4 200	191828
E2W04000HR/4000	5 600	191838
E2W04000HR/5000	7 000	191848

### Schlinge 2 x F5 / < 5 000 kg

Modell	Greifbereich (mm)	Art.-Nr.
E2W06700HR/1000	1 400	192158
E2W06700HR/2000	2 800	192168
E2W06700HR/3000	4 200	192178
E2W06700HR/4000	5 600	192188
E2W06700HR/5000	7 000	192198

### Schlinge 2 x F7.5 / < 10 000 kg

Modell	Greifbereich (mm)	Art.-Nr.
E2W11500HR/1000	1 400	192258
E2W11500HR/2000	2 800	192268
E2W11500HR/3000	4 200	192278
E2W11500HR/4000	5 600	192288
E2W11500HR/5000	7 000	192298

### Schlinge 2 x F10 / < 10 000 kg

Modell	Greifbereich (mm)	Art.-Nr.
E2W11500HR/1000	1 400	192258
E2W11500HR/2000	2 800	192268
E2W11500HR/3000	4 200	192278
E2W11500HR/4000	5 600	192288
E2W11500HR/5000	7 000	192298

### Schlinge 2 x F15 / < 15 000 kg

Modell	Greifbereich (mm)	Art.-Nr.
E2W17000HR/1000	1 400	192308
E2W17000HR/2000	2 800	192318
E2W17000HR/3000	4 200	192328
E2W17000HR/4000	5 600	192338
E2W17000HR/5000	7 000	192348



## TB Rohrhaken

- Schnell und einfach in der Anwendung
- Beschichtung möglich
- Kapazität von 1 bis 15 t/Pair

Modell	Tragfähigkeit (kg)	Greifbereich (mm)	Gewicht (kg)	Art.-Nr.
TB 1 0-150	500	0-150	4	50798
TB 2 0-200	1.000	0-200	9	50808
TB 3 0-250	1.500	0-250	15	50818
TB1 0-125-PU	500	0-125	4	189128
TB2 0-175-PU	1.000	0-175	9	189138
TB3 0-225-PU	1.500	0-225	15	189148

## 2-strängige Kettenschlinge mit Schäkeln für TB-Haken

### Schlinge 2 x TB1/ < 1000 kg

Modell	Greifbereich (mm)	Art.-Nr.
E2W01600HR/1000	1 400	191708
E2W01600HR/2000	2 800	191718
E2W01600HR/3000	4 200	191728
E2W01600HR/4000	5 600	191738
E2W01600HR/5000	7 000	191748

### Schlinge 2 x TB2/ < 2000 kg

Modell	Greifbereich (mm)	Art.-Nr.
E2W04000HR/1000	1 400	191808
E2W04000HR/2000	2 800	191818
E2W04000HR/3000	4 200	191828
E2W04000HR/4000	5 600	191838
E2W04000HR/5000	7 000	191848

### Schlinge 2 x TB3/ < 3000 kg

Modell	Greifbereich (mm)	Art.-Nr.
E2W04100HR/1000	1 400	191858
E2W04100HR/2000	2 800	191868
E2W04100HR/3000	4 200	191878
E2W04100HR/4000	5 600	191888
E2W04100HR/5000	7 000	191898







## TI Rohrgreifer

- Klemmen zum Heben und Verlegen von horizontalen Rohren in Gräben
- Transport und/oder Verlegung von Rohren, Stangen, Schläuchen in Gräben...
- Herstellung ohne tragende Schweißnähte
- Heiße Epoxid-Beschichtung
- Sicherheitsfaktor: 3 (Norm EN 13155.2003)
- Chloropren-Beschichtung für empfindliche Güter zur Vermeidung von Markierungen auf der Oberfläche

Modell	Tragfähigkeit (kg)	Greifbereich (mm)	Gewicht (kg)	Art.-Nr.
TIA05 230-400	500	230-400	37	50948
TIS05 230-400	500	230-400	35	50938
TIA1 450-900	1.000	450-900	64	50988
TIS1 450-900	1.000	450-900	64	50978
TIA05 380-650	500	380-650	39	50968
TIS05 380-650	500	380-650	39	50958
TIA 380-650 CR	500	380-650	39	189188
TIS 380-650 CR	500	380-650	39	189178
TIA 230-400 CR	500	230-400	37	189168
TIS 230-400 CR	500	230-400	35	189158
TIA1 450-900-CR	1.000	450-900	64	189208
TIS1 450-900 CR	1.000	450-900	64	189198

S = Automatisches Ablegen

A = Automatisches Klemmen und Ablegen

CR = Chloropren-Beschichtung

# Vertikale Scheibenklemmen

## KF Scheibenklemme

- Vertikales Heben
- Handhabung von Stückgütern
- Feder-Sicherheitssystem
- Härte 300 HB

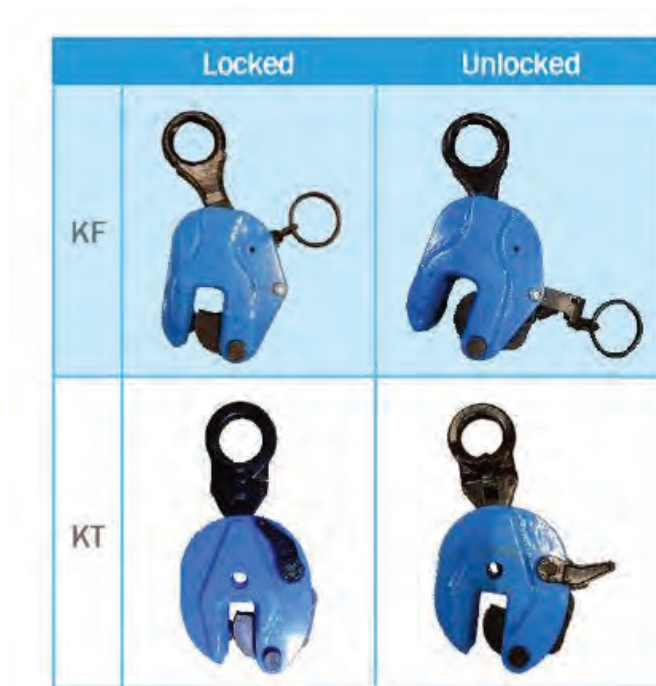
Modell	Tragfähigkeit (kg)	Greifbereich (mm)	Gewicht (kg)	Art.-Nr.
KF 1 0-22	1.000	0-22	3.8	189418
KF 2 0-30	2.000	0-30	6.3	189428
KF 3 0-35	3.000	0-35	9.6	189438
KF 5 0-50	5.000	0-50	19	189448



## KT Scheibenklemmen

- Heben und Kippen, vertikal bis horizontal
- Handhabung von Stahleinheitslasten
- Feder-Sicherheitssystem
- Härte 300 HB

Modell	Tragfähigkeit (kg)	Greifbereich (mm)	Gewicht (kg)	Art.-Nr.
KT 0.5 0-15	500	0-15	2	189918
KT 1 0-20	1.000	0-20	4.5	189928
KT 2 0-25	2.000	0-25	7.3	189938
KT 3 0-30	3.000	0-30	15	189948
KT 5 0-50	5.000	0-50	21.6	189958
KT 8 45-80	8.000	45-80	38.3	189968



# Vertikale Scheibenklemmen

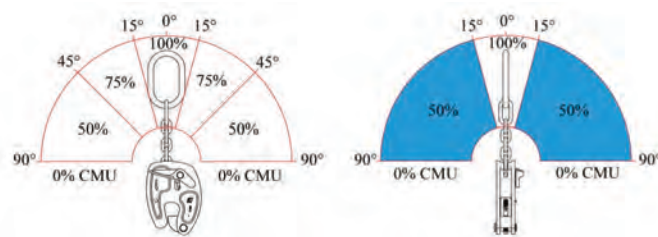


## KS Blechklemme

- Horizontaler und vertikaler Einsatz
- Manuelle Auslösung
- Einseitige Markierung
- Ersatzteilkits erhältlich.
- Sicherheitskoeffizient gemäß EN 13155
- Klemmen werden vor der Auslieferung einzeln getestet
- Heiße Epoxid-Beschichtung
- Härte bis zu 300 HB

Modell	Tragfähigkeit( kg)	Greifbereich (mm)	Gewicht (kg)	Art.-Nr.
KS075 0-15	750	0-15	1.55	50238
KS1 0-20	1.000	0-20	3.5	50248
KS2 0-25	2.000	0-25	6.26	50258
KS3 0-30	3.000	0-30	12.1	50268

### VERWENDUNG



		HEBEN	WENDEN
VERTIKALE BLECHPLATTEN	EINE KLEMME	 Tragfähigkeit 100% +/- 15° um die Senkrechte	 Tragfähigkeit : 50%
	2 KLEMMEN OHNE HEBETRAVERSE	 Tragfähigkeit 50% wenn die Anschlagwinkel 30° überschreitet	
HORIZONTALE BLECHPLATTEN	EINE KLEMME		 Tragfähigkeit : 50%
	2 KLEMMEN MIT HEBETRAVERSE	 Tragfähigkeit : 50%	
	2 KLEMMEN OHNE HEBETRAVERSE		

# Vertikale Scheibenklemmen

## NK Automatische Blechklemme

- Horizontaler und vertikaler Einsatz
- Schließt automatisch
- Manuelle Entriegelung
- Heiße Epoxidbeschichtung
- Härte bis zu 330 HB

Modell	Tragfähigkeit (kg)	Greifbereich (mm)	Gewicht (kg)	Art.-Nr.
NK1 0-20	1.500	0-20	4	50288
NK1 20-40	1.500	20-40	6	50298
NK1 40-60	1.500	40-60	6	50308
NK2 0-30	3.000	0-30	13	50318
NK2 30-60	3.000	30-60	15	50328
NK2 60-90	3.000	60-90	17	50338
NK3 0-40	4.500	0-40	25	50348
NK3 40-80	4.500	40-80	26	50358
NK3 80-120	4.500	80-120	27	50368
NK5 0-50	7.500	0-50	42	50378
NK5 50-100	7.500	50-100	50	50388
NK5 100-150	7.500	100-150	60	50398



## NX-NXR Automatische Blechklemme

- Nicht markierend
- Horizontaler und vertikaler Einsatz
- Schließt automatisch
- Manuelle Freigabe
- Heiße Epoxidbeschichtung

Modell	Tragfähigkeit (kg)	Greifbereich (mm)	Gewicht (kg)	Art.-Nr.
NX05 0-20	500	0-20	4.5	50408
NX1.5 0-30	1.500	0-30	11	50418
NXR05 0-100	500	0-100	6	50428
NXR05 20-120	500	20-120	5.8	50438
NXR05 40-140	500	40-140	6	50448



# Horizontale Lasthebemagnete

Magfor - Permanentmagnet-Heber



## Magfor II

- Heber mit Permanentmagnet
- Kapazität bis zu 5t
- Sehr kraftvoll
- Große Hebeöse
- Robust
- Einsatz: -20 bis +80 °C

Modell	Tragfähigkeit Flachmaterial (kg)	Tragfähigkeit Rundmaterial (kg)	Gewicht (kg)	Art.-Nr.
Magfor II 100	100	50	4	185438
Magfor II 300	300	125	9.5	185448
Magfor II 500	500	215	18	185458
Magfor II 1000	1 000	450	41.5	185468
Magfor II 2000	2 000	800	113	185478
Magfor II 3000	3 000	1 200	190	192138
Magfor II 5000	5 000	2 400	400	192148



## Magfor II HT

- Permanentmagnet-Heber
- Hochtemperaturanwendungen
- Werkstoff:  $\leq +250$  °C
- Gemäß der Norm EN 13155:2003

Modell	Tragfähigkeit Flachmaterial (kg)	Tragfähigkeit Rundmaterial (kg)	Gewicht (kg)	Art.-Nr.
Magfor II 200 HT	200	100	9.5	185518
Magfor II 400 HT	400	200	18	185548
Magfor II 800 HT	800	400	41.5	185578



# Horizontale Lasthebemagnete

Magfor - Permanentmagnet-Heber

## Magfor II HO

- Permanentmagnet-Heber
- 4 Gewindebohrungen
- Kundenspezifische Montage
- Entspricht der Norm EN 13155:2003

Modell	Tragfähigkeit Flachmaterial (kg)	Tragfähigkeit Rundmaterial (kg)	Gewicht (kg)	Art.-Nr.
Magfor II 100 HO	100	50	4	185508
Magfor II 300 HO	300	125	9.5	185538
Magfor II 500 HO	500	215	18	185568
Magfor II 1000 HO	1 000	450	41.5	185588



## Magfor II TP

Die TP-Modelle wurden speziell für die Trennung von dünnen Platten im Bündel entwickelt. Aufgrund des einzigartigen Designs des Magnetfeldes wird nur die Deckplatte angehoben.

- Trennen von dünnen Platten
- Einzigartiges Magnetfeld

Modell	Tragfähigkeit Flachmaterial (kg)	Gewicht (kg)	Art.-Nr.
Magfor II 180 TP	180	9.5	185528
Magfor II 300 TP	300	18	185558



**NEU**

## Magfor™ Auto

### Batteriebetriebener Permanentmagnet

Magfor Auto ist ein Permanentmagnet, der durch einen Motor aktiviert und durch eine Batterie betrieben wird.

Die Aktivierung/Deaktivierung des Magnetismus kann entweder automatisch oder per Knopfdruck erfolgen.

- Entwickelt zum Heben von flachen oder zylindrischen Stahlteilen
- Zwei Lasthebemagnete können gleichzeitig an einer Traverse im automatischen Modus verwendet werden
- Kann an einem Kran verwendet werden
- Kein Batterieverbrauch während des Hebens. Zum Magnetisieren und Entmagnetisieren ist nur ein kurzer Impuls von weniger als einer Sekunde erforderlich.
- Ein eingebauter Sicherheitsmechanismus verhindert das Entmagnetisieren und die Freigabe der Last, wenn sie angehängt ist. (ADPREM-Sicherheitssystem) Die elektropermanente Technologie hält die volle Haftkraft auch bei Stromausfall aufrecht.

Einsetzbar im Maschinen-, Werkzeug-, Anlagen-, Schiffs- und Stahlbau, in Zerspanungsbetrieben, Transportern oder Lagerhallen.

Modell	Tragfähigkeit Flachmaterial (kg)	Tragfähigkeit Rundmaterial (kg)	Art.-Nr.
Magfor Auto 200	200	50	192208
Magfor Auto 500	500	200	192218
Magfor Auto 950	1000	400	192228
Ersatzbatterie für Magfor Auto 500 & 950	-	-	192238



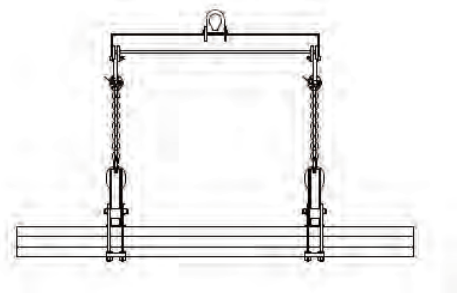
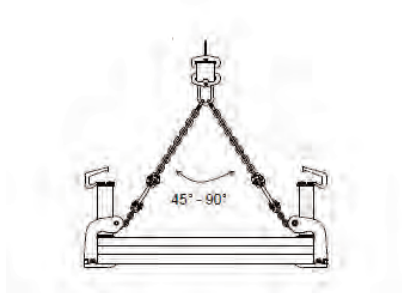
# Horizontale Scheibenklemmen

## TLC Blechklemme

- Universalklemmen zum Heben von horizontalen Platten
- Heben von dünnen oder dicken Lasten
- Hergestellt ohne tragende Schweißnähte
- Heiße Epoxid-Beschichtung
- Sicherheitsfaktor: 3 (Norm EN 13155.2003)
- Hebewinkel 45° bis 90°



Modell	Tragfähigkeit (kg)	Greifbereich (mm)	Gewicht (kg)	Art.-Nr.
TLC 1	500	0-150	12	50998
TLC 2,5	1.250	0-150	15	51008
TLC 4	2.000	0-150	17	51018
TLC 6	3.000	0-150	22	51028



## 2-strängige Kettenschlinge mit Schäkeln für TB-Haken

### Schlinge 2x TLC 1 / ≤ 1000kg

Modell	Greifbereich (mm)	Art.-Nr.
E2W01600C0/1000	1 400	191008
E2W01600C0/2000	2 800	191018
E2W01600C0/3000	4 200	191028
E2W01600C0/4000	5 600	191038
E2W01600C0/5000	7 000	191048

### Schlinge 2x TLC 2.5 / ≤ 2500kg

Modell	Greifbereich (mm)	Art.-Nr.
E2W04000C0/1000	1 400	191108
E2W04000C0/2000	2 800	191118
E2W04000C0/3000	4 200	191128
E2W04000C0/4000	5 600	191138
E2W04000C0/5000	7 000	191148

### Schlinge 2x TLC 4 / ≤ 4000kg

Modell	Greifbereich (mm)	Art.-Nr.
E2W06300C0/1000	1 400	191208
E2W06300C0/2000	2 800	191218
E2W06300C0/3000	4 200	191228
E2W06300C0/4000	5 600	191238
E2W06300C0/5000	7 000	191248

### Schlinge 2x TLC 6 / ≤ 6000kg

Modell	Greifbereich (mm)	Art.-Nr.
E2W06700C0/1000	1 400	191258
E2W06700C0/2000	2 800	191268
E2W06700C0/3000	4 200	191278
E2W06700C0/4000	5 600	191288
E2W06700C0/5000	7 000	191298

# Horizontale Scheibenklemmen

## 3-strängige Kettenschlinge mit Schäkeln für TB-Haken

### Schlinge 3 x TLC 1 / ≤ 1500 kg

Modell	Greifbereich (mm)	Art.-Nr.
E3W02400C0/1000	1 400	191358
E3W02400C0/2000	2 800	191368
E3W02400C0/3000	4 200	191378
E3W02400C0/4000	5 600	191388
E3W02400C0/5000	7 000	191398

### Schlinge 3 x TLC 2.5 / < 3750 kg

Modell	Greifbereich (mm)	Art.-Nr.
E3W06000C0/1000	1 400	191458
E3W06000C0/2000	2 800	191468
E3W06000C0/3000	4 200	191478
E3W06000C0/4000	5 600	191488
E3W06000C0/5000	7 000	191498

### Schlinge 3 x TLC 4 / < 6000 kg

Modell	Greifbereich (mm)	Art.-Nr.
E3W08500C0/1000	1 400	191558
E3W08500C0/2000	2 800	191568
E3W08500C0/3000	4 200	191578
E3W08500C0/4000	5 600	191588
E3W08500C0/5000	7 000	191598

### Schlinge 3 x TLC 9 / < 9000 kg

Modell	Greifbereich (mm)	Art.-Nr.
E3W10700C0/1000	1 400	191608
E3W10700C0/2000	2 800	191618
E3W10700C0/3000	4 200	191628
E3W10700C0/4000	5 600	191638
E3W10700C0/5000	7 000	191648





# Horizontale Scheibenklemmen

## TLR Blechklemme

- Verstellbare Klemmen für horizontale Platten
- Paarweise Verwendung zum Heben von Platten oder Blechen, einzeln oder in Bündeln
- Heiße Epoxidbeschichtung
- Sicherheitsfaktor: 3 (Norm EN 13155.2003)

Modell	Tragfähigkeit (kg)	Greifbereich (mm)	Gewicht (kg)	Art.-Nr.
TLR2	1.000	0-300	9	51158
TLR3	1.500	0-300	14	51168
TLR5	2.500	0-300	22	51178
TLR10	5.000	0-300	29	51188

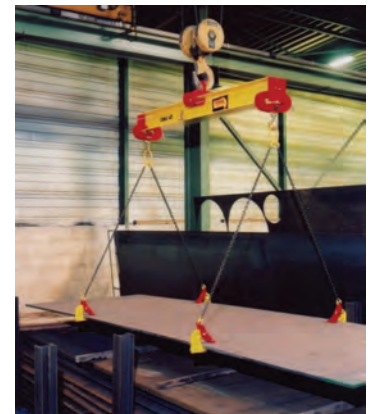


## TLH Blechklemme

- Horizontale Blechklemmen
- Paarweise Verwendung zum Heben von horizontalen Platten oder Blechen
- Heiße Epoxid-Beschichtung
- Sicherheitsfaktor: 3 (Norm EN 13155.2003)

Modell	Tragfähigkeit (kg)	Greifbereich (mm)	Gewicht (kg)	Art.-Nr.
TLH1 0-60	500	0-60	3	51038
TLH1 0-120	500	0-120	5	51048
TLH2 0-60	1.000	0-60	5	51058
TLH2 0-120	1.000	0-120	8	51068
TLH3 0-60	1.500	0-60	6	51078
TLH3 0-150	1.500	0-150	13	51088
TLH4 0-60	2.000	0-60	8	51098
TLH4 0-150	2.000	0-150	17	51108
TLH5 0-60	2.500	0-60	10	51118
TLH5 0-150	2.500	0-150	21	51128
TLH10 0-60	5.000	0-60	16	51138
TLH10 0-150	5.000	0-150	31	51148
TLH1 0-40-PU	500	0-40	3	189218
TLH1 0-100-PU	500	0-100	5	189228
TLH2 0-40-PU	1.000	0-40	5	189238
TLH2 0-100-PU	1.000	0-100	8	189248
TLH3 0-40-PU	1.500	0-40	6	189258
TLH3 0-130-PU	1.500	0-130	13	189268
TLH4 0-40-PU	2.000	0-40	8	189278
TLH4 0-130-PU	2.000	0-130	17	189288
TLH5 0-40-PU	2.500	0-40	10	189298
TLH5 0-130-PU	2.500	0-130	21	189308
TLH10 0-40-PU	5.000	0-40	16	189318
TLH10 0-130-PU	5.000	0-130	31	189328

PU = Polyurethan-Beschichtung





# Horizontale Scheibenklemmen

## 2-strängige Kettenschlinge mit Schäkeln für TLH/TLR Haken

### 2 x TLH 1 / ≤ 1.000 kg

Modell	Greifbereich (mm)	Art.-Nr.
E2W01600C0/1000	1 000	191008
E2W01600C0/2000	2 000	191018
E2W01600C0/3000	3 000	191028
E2W01600C0/4000	4 000	191038
E2W01600C0/5000	5 000	191048

### 2 x TLH 10 / ≤ 10.000 kg

Modell	Greifbereich (mm)	Art.-Nr.
E2W11500C0/1000	1 000	191308
E2W11500C0/2000	2 000	191318
E2W11500C0/3000	3 000	191328
E2W11500C0/4000	4 000	191338
E2W11500C0/5000	5 000	191348

### Schlinge 2x TLH 2-3 / ≤ 2.000 kg - ≤ 3.000 kg

Modell	Greifbereich (mm)	Art.-Nr.
E2W04000C0/1000	1 000	191108
E2W04000C0/2000	2 000	191118
E2W04000C0/3000	3 000	191128
E2W06300C0/4000	4 000	191138
E2W06300C0/5000	5 000	191148

### Schlinge 2x TLH 4-5 / ≤ 4.000 kg - ≤ 5.000 kg

Modell	Greifbereich (mm)	Art.-Nr.
E2W06300C0/1000	1 000	191208
E2W06300C0/2000	2 000	191218
E2W06300C0/3000	3 000	191228
E2W06300C0/4000	4 000	191238
E2W06300C0/5000	5 000	191248

## 3-strängige Kettenschlinge mit Schäkeln für TLH/TLR Haken

### 3 x TLH 1 / ≤ 1.500 kg

Modell	Greifbereich (mm)	Art.-Nr.
E3W024000C0/1000	1 000	191358
E3W024000C0/2000	2 000	191368
E3W024000C0/3000	3 000	191378
E3W024000C0/4000	4 000	191388
E3W024000C0/5000	5 000	191398

### 3 x TLH 10 / ≤ 15.000 kg

Modell	Greifbereich (mm)	Art.-Nr.
E3W17000C0/1000	1 000	191658
E3W17000C0/2000	2 000	191668
E3W17000C0/3000	3 000	191678
E3W17000C0/4000	4 000	191688
E3W17000C0/5000	5 000	191698

### 3 x TLH 2-3 / ≤ 3.000kg - ≤ 4.500kg

Modell	Greifbereich (mm)	Art.-Nr.
E3W06000C0/1000	1 000	191458
E3W06000C0/2000	2 000	191468
E3W06000C0/3000	3 000	191478
E3W06000C0/4000	4 000	191488
E3W06000C0/5000	5 000	191498

### 3 x TLH 4-5 / ≤ 6.000kg - ≤ 7.500kg

Modell	Greifbereich (mm)	Art.-Nr.
E3W08500C0/1000	1 000	191558
E3W08500C0/2000	2 000	191568
E3W08500C0/3000	3 000	191578
E3W08500C0/4000	4 000	191588
E3W08500C0/5000	5 000	191598

# Horizontale Doppelhaken

## QR Doppelhaken

- Doppelhaken zum Heben von horizontalen Platten
- Paarweise Verwendung mit einer 4-beinigen Schlinge
- Ohne tragende Schweißnähte hergestellt
- Heiße Epoxidbeschichtung
- Sicherheitsfaktor: 3 5EN 13155.2003 Norm

Modell	Tragfähigkeit (kg)	Greifbereich (mm)	Gewicht (kg)	Art.-Nr.
QR 3 0-300	1.500	300	18	50648
QR 6 0-300	3.000	300	23	50658
QR 12 0-300	6.000	300	57.5	50668



## QS Doppelhaken

Einzelhaken für den horizontalen Transport von Blechen, Blechbündeln oder Konstruktionsteilen. Zur Verwendung in Konfigurationen mit 4 oder mehr Klemmen. Kettengehänge auf Anfrage erhältlich.

Öffnung 300 mm, sehr gut geeignet für dicke Bleche.

- Feste Ausführung 300 mm
- Einfach zu bedienen
- Epoxidharz Wärmebeschichtung

Modell	Tragfähigkeit (kg)	Greifbereich (mm)	Gewicht (kg)	Art.-Nr.
QS 1,5 0-300	750	300	7	50678
QS 3 0-300	1.500	300	10	50688



## QX Doppelhaken

- Doppelhaken zum Trennen und Heben von horizontalen Platten
- Paarweise Verwendung mit einer 2-beinigen Schlinge
- Hergestellt ohne tragende Schweißnähte
- Heiße Epoxid-Beschichtung
- Sicherheitsfaktor: 3 (Norm EN 13155.2003)

Modell	Tragfähigkeit (kg)	Greifbereich (mm)	Gewicht (kg)	Art.-Nr.
QX 10-120	5.000	120	30	50708
QX 10-210	5.000	210	38	50718



## 2-strängige Kettenschlinge mit Schäkeln für QX-Haken

Modell	Greifbereich (mm)	Art.-Nr.
E2W11500HR/1000	1000	192258
E2W11500HR/2000	2000	192268
E2W11500HR/3000	3000	192278
E2W11500HR/4000	4000	192288
E2W11500HR/5000	5000	192298



# Horizontale Doppelhaken

## 4-strängige Kettenschlinge mit Schäkeln für QR-Haken

### 4 x QR3 / < 3000 kg

Modell	Greifbereich (mm)	Art.-Nr.
E4W04000HR/1000	1 000	192358
E4W04000HR/2000	2 000	192368
E4W04000HR/3000	3 000	192378
E4W04000HR/4000	4 000	192388
E4W04000HR/5000	5 000	192398

### 4 x QR6 / < 6000 kg

Modell	Greifbereich (mm)	Art.-Nr.
E4W6700HR/1000	1 000	192408
E4W6700HR/2000	2 000	192418
E4W6700HR/3000	3 000	192428
E4W6700HR/4000	4 000	192438
E4W6700HR/5000	5 000	192448

### 4 x QR12 / < 12000 kg

Modell	Greifbereich (mm)	Art.-Nr.
E4W12900HR/1000	1 000	192458
E4W12900HR/2000	2 000	192468
E4W12900HR/3000	3 000	192478
E4W12900HR/4000	4 000	192488
E4W12900HR/5000	5 000	192498



## 2-strängige Kettenschlinge mit Schäkeln für QS-Haken

### 2 x QS1.5 / < 1500kg

Modell	Greifbereich (mm)	Art.-Nr.
E2W01600HR/1000	1 000	191708
E2W01600HR/2000	2 000	191718
E2W01600HR/3000	3 000	191728
E2W01600HR/4000	4 000	191738
E2W01600HR/5000	5 000	191748

### 2 x QS3 / < 3000kg

Modell	Greifbereich (mm)	Art.-Nr.
E2W04000HR/1000	1 000	191808
E2W04000HR/2000	2 000	191818
E2W04000HR/3000	3 000	191828
E2W04000HR/4000	4 000	191838
E2W04000HR/5000	5 000	191848

### 2 x QS6 / < 6000kg

Modell	Greifbereich (mm)	Art.-Nr.
E2W06700HR/1000	1 000	192158
E2W06700HR/2000	2 000	192168
E2W06700HR/3000	3 000	192178
E2W06700HR/4000	4 000	192188
E2W06700HR/5000	5 000	192198



# Fassgreifer

## HF Halbautomatischer Fassgreifer

- Halbautomatische Klemme zum Heben von horizontalen Stahlfässern mit Rand
- Hergestellt ohne tragende Schweißnähte
- Heiße Epoxid-Beschichtung
- Sicherheitsfaktor: 3 (Norm EN 13155.2003)

Modell	Tragfähigkeit (kg)	Greifbereich ø (mm)	Gewicht (kg)	Art.-Nr.
HF 05 440-920	500	440-920	6	50208



## VDL Fassgreifer

- Heben von Stahlfässern mit Rand
- Vertikale oder horizontale Lage
- Herstellung ohne tragende Schweißnähte
- Heiße Epoxid-Beschichtung
- Sicherheitsfaktor: 3 (Norm EN 13155.2003)

Modell	Tragfähigkeit (kg)	Greifbereich ø (mm)	Gewicht (kg)	Art.-Nr.
VDL 1	1.000	150-950	3.5	54398



## VLF Fassgreifer

- Schellen zum Heben von vertikalen Stahlfässern mit Rand
- Herstellung ohne tragende Schweißnähte
- Heiße Epoxidbeschichtung
- Sicherheitsfaktor: 3 (Norm EN 13155.2003)

Modell	Tragfähigkeit (kg)	Greifbereich ø (mm)	Gewicht (kg)	Art.-Nr.
VLF 05 600	500	600	6.7	51268
VFL 08 600	800	600	9.6	51278



# Fassgreifer



## VFR Fassgreifer

- Halbautomatische Klammern für das Heben von vertikalen Stahlfässern
- Herstellung ohne tragende Schweißnähte
- Heiße Epoxid-Beschichtung
- Sicherheitsfaktor: 3 (Norm EN 13155.2003)

Modell	Tragfähigkeit (kg)	Greifbereich ø (mm)	Gewicht (kg)	Art.-Nr.
VFR 05 5	500	400-500	12	51248
VFR 05 6	500	500-600	14	51258



## VFA Fassgreifer

- Heben von Stahlfässern
- Vertikale Position (mit Durchmesser 600 mm)
- Hergestellt ohne tragende Schweißnähte
- Heiße Epoxidbeschichtung
- Sicherheitsfaktor: 3 (EN 13155.2003 Norm.)

Modell	Tragfähigkeit (kg)	Greifbereich ø (mm)	Gewicht (kg)	Art.-Nr.
VFA 025	300	600	24	51208



## VFB Automatischer Fassgreifer

- VFB03-S: halbautomatische Entriegelung.
- VFB03-A: vollautomatische Verriegelung und Entriegelung.
- VFB03-AR: mit Untersetzungsgetriebe zum präzisen und mühelosen Entleeren des Fassinhalts.
- Kippen der Fässer
- Griffe für eine einfache Handhabung
- Langlebig
- Klemmbanke mit Nitrilbeschichtung für optimalen Halt
- Erhältlich in 3 Ausführungen
- Heiße Epoxidbeschichtung

Modell	Tragfähigkeit (kg)	Greifbereich ø (mm)	Gewicht (kg)	Art.-Nr.
VFA 03 S	300	600	53	51218
VFB 03 A	300	600	54	51228
VFB 03 AR	300	600	66	51238



# Profilklemmen

## GP Halbautomatische Klemme

- Trägerklemme mit Klemmung
- Bietet einen festen oder temporären Aufhängepunkt
- Heben von I- oder H-Profilen
- Herstellung ohne tragende Schweißnähte
- Heiße Epoxid-Beschichtung
- Sicherheitsfaktor: 3 (Norm EN 13155.2003)

Modell	Tragfähigkeit (kg)	Greifbereich (mm)	Gewicht (kg)	Art.-Nr.
GP 1 60-180	1.000	60-180	3.6	50158
GP 2 60-200	2.000	60-200	5.6	50168
GP 3 60-300	3.000	60-300	8.4	50178
GP 5 100-390	5.000	100-390	10.8	50188
GP 10 100-390	10.000	100-390	20.5	50198



## KP Halbautomatische Klemme

Klemme zum Heben von I- oder H-Trägern oder Profilstahl in horizontaler Position.

Automatische Verriegelung mit Sicherheitsfeder.

Abhängig vom Gewicht der Last hinterlässt die Klemme nur auf einer Seite eine Markierung.

- Nimmt automatisch die Last auf
- Härte 330 HB
- Epoxidharz Wärmebeschichtung

Modell	Tragfähigkeit (kg)	Greifbereich (mm)	Gewicht (kg)	Art.-Nr.
KP 1 0-20	1.500	0-20	4	50218
KP 2 0-30	3.000	0-30	10	50228



## PL Profilstahl-Greifer

- Halbautomatische Trägerklemmen
- Heben von I- oder H-Profilträgern
- Herstellung ohne tragende Schweißnähte
- Heiße Epoxid-Beschichtung
- Sicherheitsfaktor: 3 (Norm EN 13155.2003)
- Einzigartige Sicherheitsvorrichtung, die verhindert, dass die Klemme vollständig geschlossen wird

Modell	Tragfähigkeit (kg)	Greifbereich (mm)	Gewicht (kg)	Art.-Nr.
PL 1 95-200	1.000	95-200	4	185328
PL 2 120-300	2.000	120-300	8	185338
PL 3 180 - 450	3.000	180-450	16	185348
PL 4 120-300	4.000	120-300	14	185358



# Profilklemmen



## PR Klemme für Bahnschienen

- Halbautomatische Schienenklemmen
- Heben von Vignolschienen
- Herstellung ohne tragende Schweißnähte
- Heiße Epoxid-Beschichtung
- Sicherheitsfaktor: 3 (Norm EN 13155.2003)

Modell	Tragfähigkeit (kg)	Greifbereich (mm)	Gewicht (kg)	Art.-Nr.
PR1 20-40	1.000	20-40	4	185308
PR2 40-80	2.000	40-80	9	185318
PR2A 40-80	2.000	40-80	9	185428



## RT Rundmaterialgreifer

- Halbautomatische Klemmen für Röhren und Rohre
- Heben von Rund- oder Vierkantstangen, Röhren...
- Herstellung ohne tragende Schweißnähte
- Heiße Epoxid-Beschichtung
- Sicherheitsfaktor: 3 (Norm EN 13155.2003)

Modell	Tragfähigkeit (kg)	Greifbereich (mm)	Gewicht (kg)	Art.-Nr.
RT05 50-100	500	50-100	4	185368
RT1 100-200	1.000	100-200	9	185378
RT2 200-350	2.000	200-350	28	185388
RT3 250-450	3.000	250-450	40	185398
RTA05 50-100	500	50-100	4	189798
RTA1 100-200	1.000	100-200	9	189808
RTA2 200-350	2.000	200-350	28	189818
RTA3 250-450	3.000	250-450	40	189828
RT05 50-100-TC	500	50-100	4	189338
RT1 100-200-TC	1.000	100-200	9	189348
RT2 200-350-TC	2.000	200-350	28	189358
RT3 250-450-TC	3.000	250-450	40	189368
RTA05 50-100-TC	500	50-100	4	189838
RTA1 100-200-TC	1.000	100-200	9	189848
RTA2 200-350-TC	2.000	200-350	28	189858
RTA3 250-450-TC	3.000	250-450	40	189868
RT05 50-100-CR	500	50-100	4	189378
RTA05 50-100-CR	500	50-100	4	189878
RT1 100-200-CR	1.000	100-200	9	189388
RTA1 100-200-CR	1.000	100-200	9	189888
RT2 200-350-CR	2.000	200-350	28	189398
RTA2 200-350-CR	2.000	200-350	28	189898
RT3 250-450-CR	3.000	250-450	40	189408
RTA3 250-450-CR	3.000	250-450	40	189908

RT = Automatisches Öffnen  
 RTA = Automatisches Greifen und Öffnen

TC = Gebogene Pads  
 CR = Gebogene Pads mit 2 mm Chloroprenbeschichtung

## PB Greifer mit parallelen Flächen

- Halbautomatische Klemmen für Lasten mit parallelen Flächen
- Heben ohne Markierung der Produkte
- Herstellung ohne tragende Schweißnähte
- Heiße Epoxid-Beschichtung
- Sicherheitsfaktor: 3 (Norm EN 13155.2003)

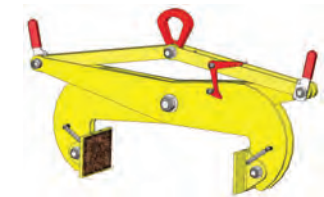
Modell	Tragfähigkeit (kg)	Greifbereich (mm)	Gewicht (kg)	Art.-Nr.
PB 05 0-100	500	0-100	10	50458
PBA05 0-100	500	0-100	9	189458
PB 05 100-250	500	100-250	12	50468
PBA05 100-250	500	100-250	18	189468
PB 05 200-500	500	200-500	20	50478
PBA05 200-500	500	200-500	18	189478
PB 1 0-200	1.000	0-200	25	50488
PBA1 0-200	1.000	0-200	23	189488
PB 1 200 - 500	1.000	200-500	47	50498
PBA1 200-500	1.000	200-500	48	189498
PB 1 500 - 800	1.000	500-800	71	50508
PBA1 500-800	1.000	500-800	71	189508
PB 1 700 - 1000	1.000	700-1000	78	50518
PBA1 700-1000	1.000	700-1000	95	189518

### Gekörnte Polster

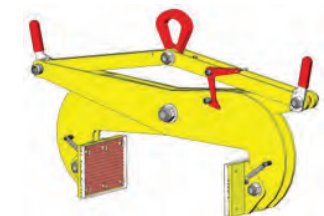
Modell	Tragfähigkeit (kg)	Greifbereich (mm)	Gewicht (kg)	Art.-Nr.
PB05 0-100 MG	500	0-100	10 kg	189668
PB05 0-100 AMG	500	0-100	10 kg	192068
PB05 100-250 MG	500	100-250	12	189678
PB05 100-250 AMG	500	100-250	12	192078
PB05 200-500 MG	500	200-500	19	189688
PB05 200-500 AMG	500	200-500	19	192088
PB1 0-200 MG	1.000	0-200	25	189698
PB1 0-200 AMG	1.000	0-200	25	192098
PB1 200-500 MG	1.000	200-500	48	189708
PB1 200-500 AMG	1.000	200-500	48	192108
PB1 500-800 MG	1.000	500-800	75	189718
PB1 500-800 AMG	1.000	500-800	75	192118
PB1 700-1000 MG	1.000	700-1000	99	189728
PB1 700-1000 AMG	1.000	700-1000	99	192128

### Spike-Polster

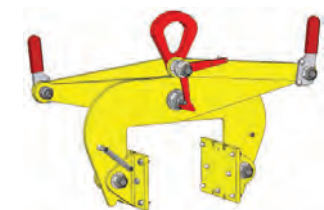
Modell	Tragfähigkeit (kg)	Greifbereich (mm)	Gewicht (kg)	Art.-Nr.
PB05 0-100 / PU	500	0-100	9	189528
PB05 0-100 / APU	500	0-100	9	191928
PB05 100-250 / PU	500	100-250	18	189538
PB05 100-250 / APU	500	100-250	18	191938



gekörnte Polster



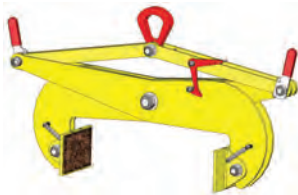
PU Polster



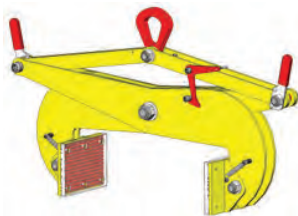
Spike-Polster

- A = automatisch
- PO = spiked
- AP0 = automatisch spiked
- MG = gekörnt
- AMG = automatisch gekörnt
- PU = Polyurethanbeschichtung
- APU = Automatisch mit Polyurethanbeschichtung

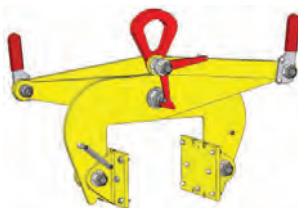
# Profilklemmen



gekörnte Polster



PU Polster



Spike-Polster

A = automatisch

PO = spiked

APO = automatisch spiked

MG = gekörnt

AMG = automatisch gekörnt

PU = Polyurethanbeschichtung

APU = Automatisch mit

Polyurethanbeschichtung

## Spike-Polster

Modell	Tragfähigkeit (kg)	Greifbereich (mm)	Gewicht (kg)	Art.-Nr.
PB05 200-500 PO	500	200-500	18	189618
PB05 200-500 APO	500	200-500	18	192018
PB1 0-200 PO	1.000	0-200	23	189628
PB1 0-200 APO	1.000	0-200	23	192028
PB1 200-500 PO	1.000	200-500	46	189638
PB1 200-500 APO	1.000	200-500	46	192038
PB1 500-800 PO	1.000	500-800	71	189648
PB1 500-800 APO	1.000	500-800	71	192048
PB1 700-1000 PO	1.000	700-1000	95	189658
PB1 700-1000 APO	1.000	700-1000	95	192058

## Polyurethanbeschichtung

Modell	Tragfähigkeit (kg)	Greifbereich (mm)	Gewicht (kg)	Art.-Nr.
PB05 0-100 / PU	500	0-100	9	189528
PB05 0-100 / APU	500	0-100	9	191928
PB05 100-250 / PU	500	100-250	18	189538
PB05 100-250 / APU	500	100-250	18	191938
PB05 200-500 / PU	500	200-500	18	189548
PB05 200-500 / APU	500	200-500	18	191948
PB1 0-200 / PU	1.000	0-200	23	189558
PB1 0-200 / APU	1.000	0-200	23	191958
PB1 200-500PU	1.000	200-500	46	189568
PB1 200-500 / APU	1.000	200-500	46	191968
PB1 500-800 / PU	1.000	500-800	71	189578
PB1 500-800 / APU	1.000	500-800	71	191978
PB1 700-1000PU	1.000	700-1000	95	189588
PB1 700-1000 / APU	1.000	700-1000	95	191988
PB 3 200 - 500	3.000	200-500	131	88368
PB3 200-500 / APU	3.000	200-500	130	192528
PB 3 500 - 800	3.000	500-800	181	88378
PB3 500-800 / APU	3.000	500-800	177	192538

## PP Einstellbarer Blockgreifer

Modell	Tragfähigkeit (kg)	Greifbereich (mm)	Gewicht (kg)	Art.-Nr.
PP1 200-1000	1.000	200-1 000	41	50608
PP1-200-1000 PU	1.000	200-1 000	42	189738
PP1-200-1000 PO	1.000	200-1 000	41	189748
PP1-200-1000 MG	1.000	200-1 000	43	189758



# Lastpositionierer

## TC Lastpositionierer

- Positionierung der Last
- Für Einzelseile
- Automatische Verriegelung
- Große Hebeöse
- Leicht zu bedienen

Modell	Tragfähigkeit @ 45°	Tragfähigkeit @ 90°	Tragfähigkeit @ 120°	Seildurchmesser (mm)	Gewicht (kg)	Art.-Nr.
TC2 11	2 000	1 400	7 000	11	3	50828
TC3 13	3 000	2 100	1 500	13	5	50838
TC5 18	5 000	3 500	2 500	18	10	50848



## TE Lastpositionierer

- Positionierung der Last
- Für Hebeketten
- Automatische Verriegelung
- Große Hebeöse
- Leicht zu bedienen

Modell	Tragfähigkeit (kg)	Kettendurchmesser (mm)	Gewicht (kg)	Art.-Nr.
TE 1,6-7	1.600	7	4	50858
TE 3-10	3.000	10	11	50868
TE 4,5-13	4.500	13	19	50878



## TF Lastpositionierer

- Positionierung der Last
- Für Doppelseil
- Automatische Verriegelung
- Große Hebeöse
- Leicht zu bedienen

Modell	Tragfähigkeit @ 45°	Seildurchmesser (mm)	Gewicht (kg)	Art.-Nr.
TF1,5-9	1 500	9	4	50888
TF3-13	3 000	13	8.5	50898
TF5-16,8	5 000	17	21.5	50908
TF10-24	10 000	24	37.5	50918
TF20-32	20 000	32	76.5	50928







Offene Position



Geschlossene Position

## Autohook

- Automatischer Sicherheitshaken
- Herstellung ohne tragende Schweißnähte
- Heiße Epoxidbeschichtung
- Statischer Prüfkoeffizient : 2



Modell	Tragfähigkeit (kg)	Greifbereich (mm)	Gewicht (kg)	Art.-Nr.
AH 2-32	2.000	0-38	6	185278
AH 5-40	5.000	0-47.5	16	185288
AH 10-40	10.000	0-55	30	185298



## CC Containerhaken

- Ösen für Container
- Heben von Containern an ihren Standard-ISO-Ecken
- CCB: Heben mit einer einzelnen Traverse und zwei 2-strängigen Schlingen.
- CCV: Heben mit einem Spreizrahmen und 4 Hebegurten.
- Herstellung ohne tragende Schweißnähte
- Heiße Epoxidbeschichtung
- Sicherheitsfaktor: 3 (Norm EN 13155.2003)

Modell	Tragfähigkeit (kg)	Gewicht (kg)	Art.-Nr.
CC7,5 V	7.500	4	50038
CC12,5 V	12.500	5	50048
CC7,5 B	7.500	4	50058
CC12,5 B	12.500	5	50068



Offene Position



Geschlossene Position

## CR Coilhaken

- C-Haken zum Heben und Wenden von Coils
- Drehen oder Heben von der horizontalen in die vertikale Lage und umgekehrt.
- Herstellung ohne tragende Schweißnähte
- Heiße Epoxidbeschichtung
- Sicherheitsfaktor: 3 (Norm EN 13155.2003)

Modell	Tragfähigkeit (kg)	Coil Width	Gewicht (kg)	Art.-Nr.
CR05 50-120	500	50-120	5.5	50078
CR1 70-140	1.000	70-140	9	50088
CR2 100-200	2.000	100-200	16	50098
CR2 160-330	2.000	160-330	31	50108

## PC Gabelstapler Traverse

- Hebeöse für Gabelstapler
- Schnell und einfach zu installieren
- Einzigartiges Design
- Sicher in der Anwendung
- Heiße Epoxidbeschichtung



Modell	Tragfähigkeit (kg)	Gabel Länge	Gewicht (kg)	Art.-Nr.
PC1,5-120	1.500	120	15	50528
PC3-170	3.000	170	23	50538
C125E	1.500	-	1	104999
C127E	3.200	-	2	105019

## PRB Wende-Umlenkrolle

- Wenden von Riemenscheiben
- Wenden und Heben von Coils aller Art.
- Herstellung ohne tragende Schweißnähte
- Sicherheitsfaktor: 3 (Norm EN 13155.2003)



Modell	Tragfähigkeit (kg)	Gewicht (kg)	Art.-Nr.
PRB2-90	2.000	8.2	189768
PRB3-90	3.000	11	189778
PRB5-120	5.000	24	189788

## T0 Haken

- Universal-Kabeltrommelhaken
- Heben von Kabeltrommeln
- Herstellung ohne tragende Schweißnähte
- Heiße Epoxid-Beschichtung
- Sicherheitsfaktor: 3 (Norm EN 13155.2003)



Modell	Tragfähigkeit (kg)	Lifting Eye Radius	Gewicht (kg)	Art.-Nr.
T013	6.500	27	3	51198

## LT Stoßkeil

- Keil zum Trennen von Platten
- Herstellung ohne tragende Schweißnähte
- Heiße Epoxid-Beschichtung
- Sicherheitsfaktor: 3 (Norm EN 13155.2003)



Modell	Länge (cm)	Gewicht (kg)	Art.-Nr.
LT1-830	830-1.290	7	50278

# Traversen

## PEF Krantraverse



Modell	Art.-Nr.	Tragfähigkeit (kg)	Länge (mm)
PEF1-1000	82008	1.000	1000
PEF1-A	211008	1.000	1001 - 1500
PEF1-B	211018	1.000	1501 - 1999
PEF1-2000	82018	1.000	2000
PEF1-C	211028	1.000	2001 - 2500
PEF1-D	211038	1.000	2501 - 2999
PEF1-3000	82028	1.000	3000
PEF1-E	211048	1.000	3001 - 3500
PEF1-F	211058	1.000	3501 - 3999
PEF1-4000	82038	1.000	4000
PEF1-G	211068	1.000	4001 - 4500
PEF1-H	211078	1.000	4501 - 4999
PEF1-5000	82048	1.000	5000
PEF2-1000	82058	2.000	1000
PEF2-A	211088	2.000	1001 - 1500
PEF2-B	211098	2.000	1501 - 1999
PEF2-2000	82068	2.000	2000
PEF2-C	211108	2.000	2001 - 2500
PEF2-D	211118	2.000	2501 - 2999
PEF2-3000	82078	2.000	3000
PEF2-E	211128	2.000	3001 - 3500
PEF2-F	211138	2.000	3501 - 3999
PEF2-4000	82088	2.000	4000
PEF2-G	211148	2.000	4001 - 4500
PEF2-H	211158	2.000	4501 - 4999
PEF2-5000	82098	2.000	5000
PEF3-1000	82108	3.000	1000
PEF3-A	211168	3.000	1001 - 1500
PEF3-B	211178	3.000	1501 - 1999
PEF3-2000	82118	3.000	2000
PEF3-C	211188	3.000	2001 - 2500
PEF3-D	211198	3.000	2501 - 2999
PEF3-3000	82128	3.000	3000
PEF3-E	211208	3.000	3001 - 3500
PEF3-F	211218	3.000	3501 - 3999
PEF3-4000	82138	3.000	4000

## PEM Krantraverse



Modell	Art.-Nr.	Tragfähigkeit (kg)	Länge (mm)
PEM1-1000	82308	1.000	1000
PEM1-A	211488	1.000	1001 - 1500
PEM1-B	211498	1.000	1501 - 1999
PEM1-2000	82318	1.000	2000
PEM1-C	211508	1.000	2001 - 2500
PEM1-D	211518	1.000	2501 - 2999
PEM1-3000	82328	1.000	3000
PEM1-E	211528	1.000	3001 - 3500
PEM1-F	211538	1.000	3501 - 3999
PEM1-4000	82338	1.000	4000
PEM1-G	211548	1.000	4001 - 4500
PEM1-H	211558	1.000	4501 - 4999
PEM1-5000	82348	1.000	5000
PEM2-1000	82358	2.000	1000
PEM2-A	211568	2.000	1001 - 1500
PEM2-B	211578	2.000	1501 - 1999
PEM2-2000	82368	2.000	2000
PEM2-C	211588	2.000	2001 - 2500
PEM2-D	211598	2.000	2501 - 2999
PEM2-3000	82378	2.000	3000
PEM2-E	211608	2.000	3001 - 3500
PEM2-F	211618	2.000	3501 - 3999
PEM2-4000	82388	2.000	4000
PEM2-G	211628	2.000	4001 - 4500
PEM2-H	211638	2.000	4501 - 4999
PEM2-5000	82398	2.000	5000
PEM3-1000	82408	3.000	1000
PEM3-A	211648	3.000	1001 - 1500
PEM3-B	211658	3.000	1501 - 1999
PEM3-2000	82418	3.000	2000
PEM3-C	211668	3.000	2001 - 2500
PEM3-D	211678	3.000	2501 - 2999
PEM3-3000	82428	3.000	3000
PEM3-E	211688	3.000	3001 - 3500
PEM3-F	211698	3.000	3501 - 3999
PEM3-4000	82438	3.000	4000

## PEF Krantraverse

Modell	Art.-Nr.	Tragfähigkeit (kg)	Länge (mm)
PEF3-G	211228	3.000	4001 - 4500
PEF3-H	211238	3.000	4501 - 4999
PEF3-5000	82148	3.000	5000
PEF4-1000	82158	4.000	1000
PEF4-A	211248	4.000	1001 - 1500
PEF4-B	211258	4.000	1501 - 1999
PEF4-2000	82168	4.000	2000
PEF4-C	211268	4.000	2001 - 2500
PEF4-D	211278	4.000	2501 - 2999
PEF4-3000	82178	4.000	3000
PEF4-E	211288	4.000	3001 - 3500
PEF4-F	211298	4.000	3501 - 3999
PEF4-4000	82188	4.000	4000
PEF4-G	211308	4.000	4001 - 4500
PEF4-H	211318	4.000	4501 - 4999
PEF4-5000	82198	4.000	5000
PEF5-1000	82208	5.000	1000
PEF5-A	211328	5.000	1001 - 1500
PEF5-B	211338	5.000	1501 - 1999
PEF5-2000	82218	5.000	2000
PEF5-C	211348	5.000	2001 - 2500
PEF5-D	211358	5.000	2501 - 2999
PEF5-3000	82228	5.000	3000
PEF5-E	211368	5.000	3001 - 3500
PEF5-F	211378	5.000	3501 - 3999
PEF5-4000	82238	5.000	4000
PEF5-G	211388	5.000	4001 - 4500
PEF5-H	211398	5.000	4501 - 4999
PEF5-5000	82248	5.000	5000
PEF6-1000	82258	6.000	1000
PEF6-A	211408	6.000	1001 - 1500
PEF6-B	211418	6.000	1501 - 1999
PEF6-2000	82268	6.000	2000
PEF6-C	211428	6.000	2001 - 2500
PEF6-D	211438	6.000	2501 - 2999
PEF6-3000	82278	6.000	3000
PEF6-E	211448	6.000	3001 - 3500
PEF6-F	211458	6.000	3501 - 3999
PEF6-4000	82288	6.000	4000
PEF6-G	211468	6.000	4001 - 4500
PEF6-H	211478	6.000	4501 - 4999
PEF6-5000	82298	6.000	5000

## PEM Krantraverse

Modell	Art.-Nr.	Tragfähigkeit (kg)	Länge (mm)
PEM3-G	211708	3.000	4001 - 4500
PEM3-H	211718	3.000	4501 - 4999
PEM3-5000	82448	3.000	5000
PEM4-1000	82458	4.000	1000
PEM4-A	211728	4.000	1001 - 1500
PEM4-B	211738	4.000	1501 - 1999
PEM4-2000	82468	4.000	2000
PEM4-C	211748	4.000	2001 - 2500
PEM4-D	211758	4.000	2501 - 2999
PEM4-3000	82478	4.000	3000
PEM4-E	211768	4.000	3001 - 3500
PEM4-F	211778	4.000	3501 - 3999
PEM4-4000	82488	4.000	4000
PEM4-G	211788	4.000	4001 - 4500
PEM4-H	211798	4.000	4501 - 4999
PEM4-5000	82498	4.000	5000
PEM5-1000	82508	5.000	1000
PEM5-A	211808	5.000	1001 - 1500
PEM5-B	211818	5.000	1501 - 1999
PEM5-2000	82518	5.000	2000
PEM5-C	211828	5.000	2001 - 2500
PEM5-D	211838	5.000	2501 - 2999
PEM5-3000	82528	5.000	3000
PEM5-E	211848	5.000	3001 - 3500
PEM5-F	211858	5.000	3501 - 3999
PEM5-4000	82538	5.000	4000
PEM5-G	211868	5.000	4001 - 4500
PEM5-H	211878	5.000	4501 - 4999
PEM5-5000	82548	5.000	5000
PEM6-1000	82558	6.000	1000
PEM6-A	211888	6.000	1001 - 1500
PEM6-B	211898	6.000	1501 - 1999
PEM6-2000	82568	6.000	2000
PEM6-C	211908	6.000	2001 - 2500
PEM6-D	211918	6.000	2501 - 2999
PEM6-3000	82578	6.000	3000
PEM6-E	211928	6.000	3001 - 3500
PEM6-F	211938	6.000	3501 - 3999
PEM6-4000	82588	6.000	4000
PEM6-G	211948	6.000	4001 - 4500
PEM6-H	211958	6.000	4501 - 4999
PEM6-5000	82598	6.000	5000

# PAL-Beam Traversen

Traversen mit festem oder verstellbarem Lastschwerpunkt, ausgestattet mit 2 exklusiven unteren Drehpunkten, die zusätzliche Hebeanwendungen mit Profil und / oder unteren Drehpunkten ermöglichen.

A- Anheben mit symmetrischen oder asymmetrischen unteren Drehpunkten, seitliches Ziehen nach außen oder innen (max. Winkel 15°).

B- Heben mit einem Profil, das um 6° aus der horizontalen Zontallinie geneigt ist:

- Vertikale Traktion mit symmetrischen unteren Drehpunkten
- Seitliche Traktion mit asymmetrischen unteren Drehpunkten

## PBF PAL-Beam Traverse mit festem Lastschwerpunkt



Modell	Tragfähigkeit (kg)	Länge (cm)	Gewicht (kg)	Art.-Nr.
PBFA1-A	1.000	1000	33	51338
PBFA1-B	1.000	1001 - 1500	variable	51348
PBFA1-C	1.000	1501 - 1999	variable	51358
PBFA1-D	1.000	2000	52	51368
PBFA1-E	1.000	2501 - 2999	variable	51378
PBFA1-F	1.000	2001 - 2500	variable	51388
PBFA1-G	1.000	3000	72	51398
PBFB1-H	1.000	3001 - 3500	variable	51408
PBFB1-I	1.000	3501 - 3999	variable	51418
PBFB1-J	1.000	4000	141	51428
PBFA2-A	2.000	1000	33	51438
PBFA2-B	2.000	1001 - 1500	variable	51448
PBFB2-C	2.000	1501 - 1999	variable	51458
PBFB2-D	2.000	2000	80	51468
PBFB2-E	2.000	2001 - 2500	variable	51478
PBFB2-F	2.000	2501 - 2999	variable	51488
PBFB2-G	2.000	3000	110	51498
PBFC2-H	2.000	3001 - 3500	variable	51508
PBFC2-I	2.000	3501 - 3999	variable	51518
PBFC2-J	2.000	4000	167	51528
PBFB3-A	3.000	1000	50	51538
PBFB3-B	3.000	1001 - 1500	variable	51548
PBFB3-C	3.000	1501 - 1999	variable	51558
PBFB3-D	3.000	2000	80	51568
PBFC3-E	3.000	2001 - 2500	variable	51578
PBFC3-F	3.000	2501 - 2999	variable	51588

## PBM PAL-Beam Traverse mit flexiblem Lastschwerpunkt



Modell	Tragfähigkeit (kg)	Länge (cm)	Gewicht (kg)	Art.-Nr.
PBMA1-A	1.000	1000	33	51838
PBMA1-B	1.000	1001 - 1500	variable	51848
PBMA1-C	1.000	1501 - 1999	variable	51858
PBMA1-D	1.000	2000	52	51868
PBMB1-E	1.000	2501 - 2999	variable	51878
PBMB1-F	1.000	2001 - 2500	variable	51888
PBMA1-G	1.000	3000	72	51898
PBMB1-H	1.000	3001 - 3500	variable	51908
PBMB1-I	1.000	3501 - 3999	variable	51918
PBMB1-J	1.000	4000	141	51928
PBMA2-A	2.000	1000	33	51938
PBMB2-B	2.000	1001 - 1500	variable	51948
PBMB2-C	2.000	1501 - 1999	variable	51958
PBMB2-D	2.000	2000	80	51968
PBMB2-E	2.000	2001 - 2500	variable	51978
PBMB2-F	2.000	2501 - 2999	variable	51988
PBMB2-G	2.000	3000	110	51998
PBMC2-H	2.000	3001 - 3500	variable	52008
PBMC2-I	2.000	3501 - 3999	variable	52018
PBMC2-J	2.000	4000	167	52028
PBMB3-A	3.000	1000	50	52038
PBMB3-B	3.000	1001 - 1500	variable	52048
PBMB3-C	3.000	1501 - 1999	variable	52058
PBMB3-D	3.000	2000	80	52068
PBMC3-E	3.000	2001 - 2500	variable	52078
PBMC3-F	3.000	2501 - 2999	variable	52088



# PAL-Beam Traverse

## PBF PAL-Beam Traverse mit festem Lastschwerpunkt

Modell	Tragfähigkeit (kg)	Länge (mm)	Gewicht (kg)	Art.-Nr.
PBFE5-G	5.000	3000	223	51798
PBFD3-H	3.000	3001 - 3500	variable	51608
PBFD3-I	3.000	3501 - 3999	variable	51618
PBFD3-J	3.000	4000	202	51628
PBFC3-G	3.000	3000	131	51598
PBFC4-A	4.000	1000	60	51638
PBFC4-B	4.000	1001 - 1500	variable	51648
PBFC4-C	4.000	1501 - 1999	variable	51658
PBFC4-D	4.000	2000	80	51668
PBFD4-E	4.000	2001 - 2500	variable	51678
PBFD4-F	4.000	2501 - 2999	variable	51688
PBFD4-G	4.000	3000	160	51698
PBFE4-H	4.000	3001 - 3500	variable	51708
PBFE4-I	4.000	3501 - 3999	variable	51718
PBFE4-J	4.000	4000	283	51728
PBFD5-A	5.000	1000	75	51738
PBFD5-B	5.000	1001 - 1500	variable	51748
PBFD5-C	5.000	1501 - 1999	variable	51758
PBFD5-D	5.000	2000	117	51768
PBFE5-E	5.000	2001 - 2500	variable	51778
PBFE5-F	5.000	2501 - 2999	variable	51788
PBFE5-H	5.000	3001 - 3500	variable	51808
PBFE5-I	5.000	3501 - 3999	variable	51818
PBFE5-J	5.000	4000	283	51828

## PBM PAL-Beam Traverse mit flexiblem Lastschwerpunkt

Modell	Tragfähigkeit (kg)	Länge (mm)	Gewicht (kg)	Art.-Nr.
PBMC3-G	3.000	3000	131	52098
PBMD3-H	3.000	3001 - 3500	variable	52108
PBMD3-I	3.000	3501 - 3999	variable	52118
PBMD3-J	3.000	4000	202	52128
PBMC4-A	4.000	1000	60	52138
PBMC4-B	4.000	1001 - 1500	variable	52148
PBMC4-C	4.000	1501 - 1999	variable	52158
PBMC4-D	4.000	2000	80	52168
PBMD4-E	4.000	2001 - 2500	variable	52178
PBMD4-F	4.000	2501 - 2999	variable	52188
PBMD4-G	4.000	3000	160	52198
PBME4-H	4.000	3001 - 3500	variable	52208
PBME4-I	4.000	3501 - 3999	variable	52218
PBME4-J	4.000	4000	283	52228
PBMD5-A	5.000	1000	75	52238
PBMD5-B	5.000	1001 - 1500	variable	52248
PBMD5-C	5.000	1501 - 1999	variable	52258
PBMD5-D	5.000	2000	117	52268
PBME5-E	5.000	2001 - 2500	variable	52278
PBME5-F	5.000	2501 - 2999	variable	52288
PBME5-G	5.000	3000	223	52298
PBME5-H	5.000	3001 - 3500	variable	52308
PBME5-I	5.000	3501 ≤ L ≤ 3999	variable	52318
PBME5-J	5.000	4000	283	52328

## PBFA Traversen Bausatz

Modell	Art.-Nr.
PBFA - Fester Pal-Beam Bausatz A	52378
PBFA - Fester Pal-Beam Bausatz B	52388
PBFA - Fester Pal-Beam Bausatz C	52418
PBFA - Fester Pal-Beam Bausatz D	52448
PBFA - Fester Pal-Beam Bausatz E	52478
PBMA - Flexibler Pal-Beam Bausatz A	52508
PBMA - Flexibler Pal-Beam Bausatz B	52518
PBMA - Flexibler Pal-Beam Bausatz C	52548
PBMA - Flexibler Pal-Beam Bausatz D	52578
PBMA - Flexibler Pal-Beam Bausatz E	52608

## XBAG Big-Bag-Traverse



- Hebetraverse für Big-Bag
- Ohne tragende Schweißnähte hergestellt
- Heiße Epoxid-Beschichtung
- Sicherheitsfaktor: 3 (Norm EN 13155.2003)

Modell	Art.-Nr.	Tragfähigkeit (kg)	Ladungsweite
XBAG 1,5	54628	1.500	880 - 990
XBAG 2,5	54638	2.500	880 - 990



# Pal-Turn

Der Pal-Turn wurde speziell entwickelt, um eine Lösung für das kontrollierte Drehen und Heben von schweren und sperrigen Lasten zu schaffen. Die Kippgurte werden durch 2 umlaufende Kippscheiben gedreht, die elektrisch angetrieben werden. Geeignet für Anwendungen in Stahl- und Maschinenfabriken, im Hoch- und Tiefbau, in Werften, in der Fertigungsindustrie und in Gießereien. Für den Einsatz von Pal-Turn ist kein Anschlagpunkt an der rückgeführten Last erforderlich - die Last wird in der Regel in den Gurten gehalten. Jedes Gerät ermöglicht das Wenden verschiedener Arten von Lasten, sofern seine Kapazität dies zulässt und die verfügbaren Gurte eine angemessene Länge aufweisen.

- Kippbare Lasten
- Stoßsicher
- Kippscheibenumlauf fest oder einstellbar
- Erhältlich in der Version mit einem einzigen Kippgurt (Mono)
- Elektrischer Betrieb
- Tragfähigkeit von 0.5 t bis 100 t

## Wichtig:

Die Last muss während der Überrollbewegung jederzeit ihre Form behalten.

## Kundenspezifische Beratung:

Jede Last hat einzigartige Abmessungen (LxBxH), ein bestimmtes Gewicht und eine bestimmte Schwerpunktlage. Der Pal-Turn wird auf der Grundlage dieser Merkmale und der Kundenanforderungen hergestellt.

## Optionen:

- Kettenrollen für Hochtemperaturlasten (> 80°C)
- Stand-alone-Modell (batteriebetrieben)
- Funksteuerung mit oder ohne Infrarot-Überprüfung
- Motorisierung mit zwei Geschwindigkeiten
- Frequenzumrichter
- Zusätzliche Hebepunkte, einziehbarer unterer Haken
- Ketten oder Gurte - offen oder mit offenem Ende - angepasst an die Last
- Polyurethan-Schutzbeschichtung auf 1 oder 2 Seiten, imprägniert
- Schutzart IP55 oder höher
- Ausführung nach anderer FEM-Klasse

## Standard Konfiguration:Kabelfernsteuerung

- Motorisierung mit einer Geschwindigkeit
- Schutzart IP54
- Ausführung nach FEM A5, Hubgeschwindigkeit 30 m/min
- 500kg bei 400V oder 230V



Modell	Art.-Nr.
500kg - 230V	211978
500kg - 400V	211968





# Einstellbare H-Traverse

Dies ist eine neue Version der Standard-H-Traverse. Sie existiert als PHM: Einstellbare H-Traverse

Die Traversen haben 4 verstellbare untere Aufsätze.

Die PHM-Traversen und die unteren Aufsätze können verschoben werden, um den Schwerpunkt der Last anzupassen.

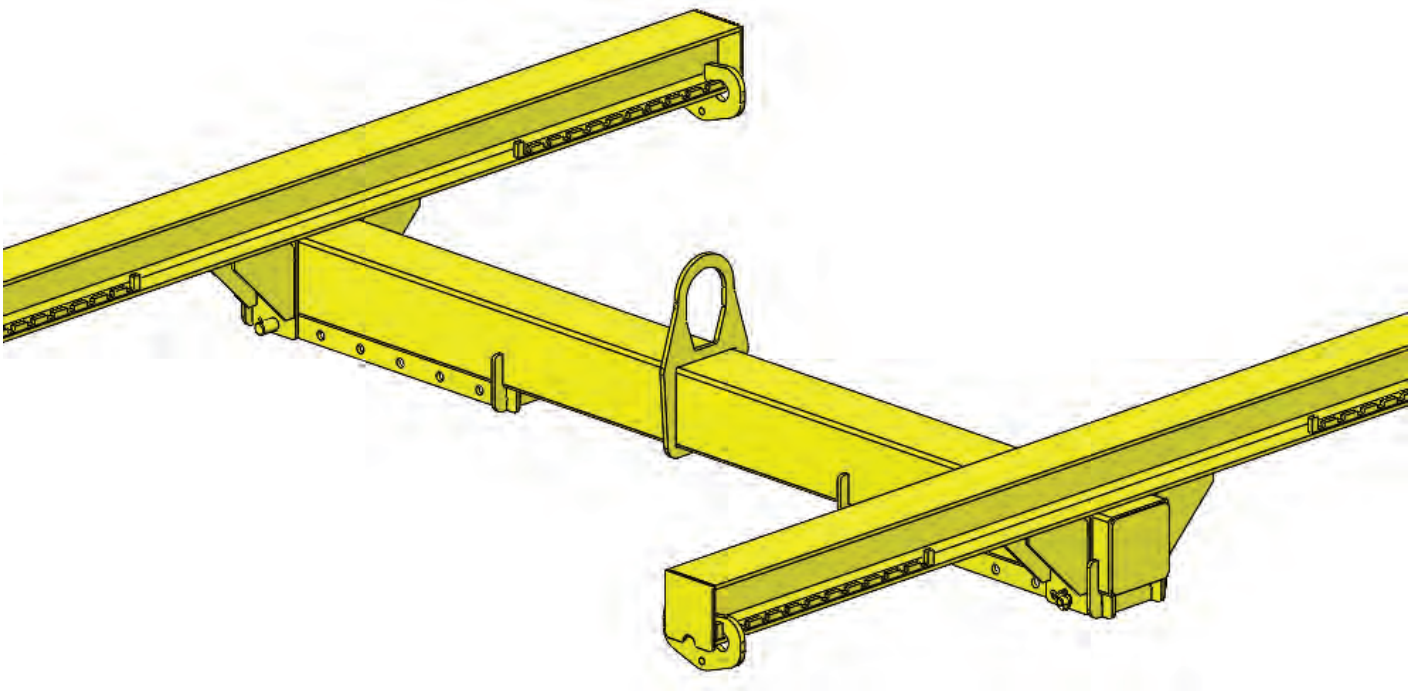


## 1 t

Modell	Länge (m)	Breite / Durchmesser (m)	Gewicht (kg)	Art.-Nr.
PHM 1t - L1 - W1	1 - 0.4	1 - 0.4	75	219728
PHM 1t - L2 - W1	2 - 1	1 - 0.4	92	219738
PHM 1t - L2 - W2	2 - 1	2 - 1	128	219748
PHM 1t - L3 - W1	3 - 1	1 - 0.4	121	219758
PHM 1t - L3 - W2	3 - 1	2 - 1	178	219768
PHM 1t - L4 - W1	4 - 2	1 - 0.4	165	219778
PHM 1t - L4 - W2	4 - 2	2 - 1	204	219788
PHM 1t - L5 - W1	5 - 2	1 - 0.4	216	219798
PHM 1t - L5 - W2	5 - 2	2 - 1	254	219808

## 2 t

Modell	Länge (m)	Breite / Durchmesser (m)	Gewicht (kg)	Art.-Nr.
PHM 2t - L1 - W1	1 - 0.4	1 - 0.4	79	219818
PHM 2t - L2 - W1	2 - 1	1 - 0.4	118	219828
PHM 2t - L2 - W2	2 - 1	2 - 1	170	219838
PHM 2t - L3 - W1	3 - 1	1 - 0.4	158	219848
PHM 2t - L3 - W2	3 - 1	2 - 1	219	219858
PHM 2t - L4 - W1	4 - 2	1 - 0.4	211	219868
PHM 2t - L4 - W2	4 - 2	2 - 1	270	219878
PHM 2t - L5 - W1	5 - 2	1 - 0.4	270	219888
PHM 2t - L5 - W2	5 - 2	2 - 1	355	219898



# Einstellbare H-Traverse

## 3 t

Modell	Länge (m)	Breite / Durchmesser (m)	Gewicht (kg)	Art.-Nr.
PHM 3t - L1 - W1	1 - 0.4	1 - 0.4	89	219908
PHM 3t - L2 - W1	2 - 1	1 - 0.4	134	219918
PHM 3t - L2 - W2	2 - 1	2 - 1	248	219928
PHM 3t - L3 - W1	3 - 1	1 - 0.4	194	219938
PHM 3t - L3 - W2	3 - 1	2 - 1	313	219948
PHM 3t - L4 - W1	4 - 2	1 - 0.4	280	219958
PHM 3t - L4 - W2	4 - 2	2 - 1	409	219968
PHM 3t - L5 - W1	5 - 2	1 - 0.4	332	219978
PHM 3t - L5 - W2	5 - 2	2 - 1	461	219988

## 4 t

Modell	Länge (m)	Breite / Durchmesser (m)	Gewicht (kg)	Art.-Nr.
PHM 4t - L1 - W1	1 - 0.4	1 - 0.4	109	219998
PHM 4t - L2 - W1	2 - 1	1 - 0.4	148	220008
PHM 4t - L2 - W2	2 - 1	2 - 1	262	220018
PHM 4t - L3 - W1	3 - 1	1 - 0.4	244	220028
PHM 4t - L3 - W2	3 - 1	2 - 1	364	220038
PHM 4t - L4 - W1	4 - 2	1 - 0.4	284	220048
PHM 4t - L4 - W2	4 - 2	2 - 1	413	220058
PHM 4t - L5 - W1	5 - 2	1 - 0.4	400	220068
PHM 4t - L5 - W2	5 - 2	2 - 1	526	220078

## 5 t

Modell	Länge (m)	Breite / Durchmesser (m)	Gewicht (kg)	Art.-Nr.
PHM 5t - L1 - W1	1 - 0.4	1 - 0.4	117	220088
PHM 5t - L2 - W1	2 - 1	1 - 0.4	175	220098
PHM 5t - L2 - W2	2 - 1	2 - 1	285	220108
PHM 5t - L3 - W1	3 - 1	1 - 0.4	252	220118
PHM 5t - L3 - W2	3 - 1	2 - 1	372	220128
PHM 5t - L4 - W1	4 - 2	1 - 0.4	348	220138
PHM 5t - L4 - W2	4 - 2	2 - 1	473	220148
PHM 5t - L5 - W1	5 - 2	1 - 0.4	408	220158
PHM 5t - L5 - W2	5 - 2	2 - 1	534	220168



# Einstellbare H-Traverse

## 6 t

Modell	Länge (m)	Breite / Durchmesser (m)	Gewicht (kg)	Art.-Nr.
PHM 6t - L1 - W1	1 - 0.4	1 - 0.4	161	220178
PHM 6t - L2 - W1	2 - 1	1 - 0.4	185	220188
PHM 6t - L2 - W2	2 - 1	2 - 1	355	220198
PHM 6t - L3 - W1	3 - 1	1 - 0.4	288	220208
PHM 6t - L3 - W2	3 - 1	2 - 1	409	220218
PHM 6t - L4 - W1	4 - 2	1 - 0.4	352	220228
PHM 6t - L4 - W2	4 - 2	2 - 1	506	220238
PHM 6t - L5 - W1	5 - 2	1 - 0.4	539	220248
PHM 6t - L5 - W2	5 - 2	2 - 1	660	220258

## 8 t

Modell	Länge (m)	Breite / Durchmesser (m)	Gewicht (kg)	Art.-Nr.
PHM 8t - L1 - W1	1 - 0.4	1 - 0.4	185	220268
PHM 8t - L2 - W1	2 - 1	1 - 0.4	262	220278
PHM 8t - L2 - W2	2 - 1	2 - 1	380	220288
PHM 8t - L3 - W1	3 - 1	1 - 0.4	349	220298
PHM 8t - L3 - W2	3 - 1	2 - 1	499	220308
PHM 8t - L4 - W1	4 - 2	1 - 0.4	483	220318
PHM 8t - L4 - W2	4 - 2	2 - 1	607	220328
PHM 8t - L5 - W1	5 - 2	1 - 0.4	654	220338
PHM 8t - L5 - W2	5 - 2	2 - 1	805	220348

## 10 t

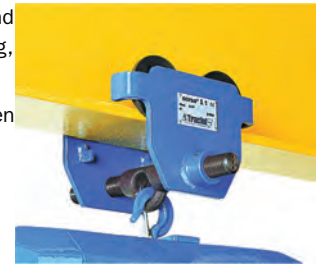
Modell	Länge (m)	Breite / Durchmesser (m)	Gewicht (kg)	Art.-Nr.
PHM 10t - L1 - W1	1 - 0.4	1 - 0.4	207	220358
PHM 10t - L2 - W1	2 - 1	1 - 0.4	303	220368
PHM 10t - L2 - W2	2 - 1	2 - 1	467	220378
PHM 10t - L3 - W1	3 - 1	1 - 0.4	419	220388
PHM 10t - L3 - W2	3 - 1	2 - 1	629	220398
PHM 10t - L4 - W1	4 - 2	1 - 0.4	569	220408
PHM 10t - L4 - W2	4 - 2	2 - 1	734	220418
PHM 10t - L5 - W1	5 - 2	1 - 0.4	758	220428
PHM 10t - L5 - W2	5 - 2	2 - 1	924	220438

# Fahrwerke für den Materialtransport

## Corso Rollfahrwerke

Die Corso Roll- und Haspelfahrwerke können schnell und einfach auf einem Stahlträger mit geradem und geneigtem Flansch montiert werden und bilden einen zuverlässigen Anschlagpunkt für Hebezeuge wie Greifzug, Bravo, Tralift, Minifor und Tralift TT.

Es ist möglich, die Öffnung manuell einzustellen, so dass das Fahrwerk leicht positioniert und eingestellt werden kann an den gängigsten Profilen.



Modell	Tragfähigkeit (kg)	Flanschbreite (mm)	Min. Kurvenradius (mm)	Gewicht (kg)	Art.-Nr.
C250	250	45 - 152	650	3.5	69289
C500	500	50 - 220	900	8.5	23309
C1000	1.000	58 - 220	1 000	10.5	23319
C2000	2.000	66 - 220	1 200	18	23329
C3000	3.000	74 - 220	1 300	32	23379
C5000	5.000	90 - 220	1 400	48.5	23389
C500	500	160 - 320	900	8,5	108879
C1000	1.000	160 - 320	1 000	10,5	108889
C2000	2.000	160 - 320	1 200	18	108899
C3000	3.000	160 - 320	1 300	32	108909
C5000	5.000	180 - 320	1 400	48,5	108919
C10000	10.000	142 - 320	2 500	105	56279

## Corso Haspelfahrwerk

- Tragfähigkeiten der Roll- und Haspelfahrwerke von 250kg bis 20 t
- Für Trägerbreiten von 45 - 320 mm je nach Kapazität
- Inklusive Handgriff zur schnellen und einfachen Anpassung an die Trägergröße mittels Kurbel
- Abgewinkelte Endanschlüsse zur Absturzicherung
- Kippsicherungen auf Seitenplatten geschweißt
- Verdrehsicherung der Aufhängestange durch Kontermuttern an der Aufhängestange
- Stahlräder mit Kugellagern



Modell	Tragfähigkeit (kg)	Flanschbreite (mm)	Gewicht (kg)	Art.-Nr.
1000	1.000	58 - 220	19	23339
2000	2.000	66 - 220	22.5	23349
3000	3.000	74 - 220	37.5	23359
5000	5.000	90 - 220	55	23369
1000	1.000	160 - 320	19	108929
2000	2.000	160 - 320	22,5	108939
3000	3.000	160 - 320	37,5	108949
5000	5.000	180 - 320	55	108959
10000	10.000	142 - 320	115	56289
20000	20.000	153 - 320	254	56299

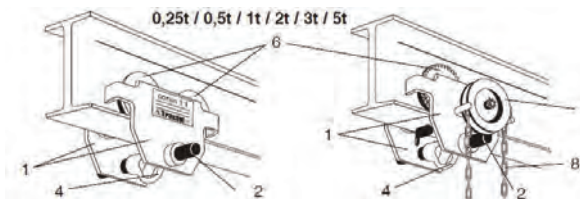
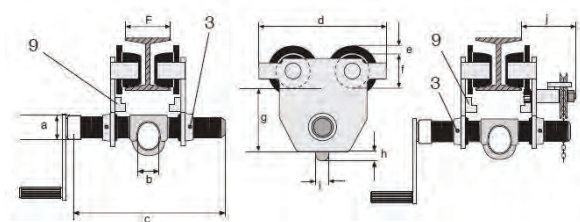
# Corso Zubehör

## 0.25 t to 5 t

Tragfähigkeit	A	B	C	D	E	F	G	H	I	J	Flanschbreite (mm)
250	22	22	220	175	11	50	74	7	12	-	45 - 152
500	27	25	324	225	15	62	88	16	16	-	50 - 220
1.000	30	30	334	252	15	62	103	17	17	100	58 - 220
2.000	38	40	342	300	18	80	127	18	21	120	66 - 220
3.000	45	48	358	360	15	97	177	18	21	135	74 - 220
5.000	52	58	372	400	20	110	192	23	21	145	90 - 220

Alle Abmessungen in mm.

- |   |   |
|---|---|
| 1. Seitenschilder                               | 6. Laufrollen   |
| 2. Gewindequerträger                            | 7. Handrad  |
| 3. Querträgersicherungs- und Feststellschrauben | 8. Handkette  |
| 4. Aufhängeöse des Hebezeugs                    | 9. An den Seitenschildern festgeschweißte Antikippvorrichtung |
| 5. Als Entgleisungsschutz dienende Anschläge    |   |

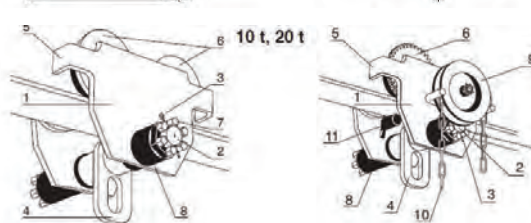
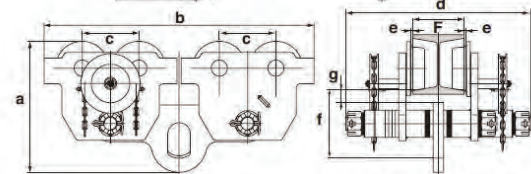
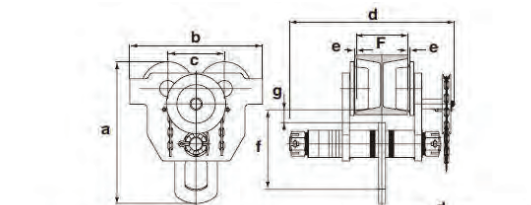


## 10 t to 20 t

Modell	Beschreibung	A	B	C	D	E	F	G	Flanschbreite (mm)
C10000	Rollfahrwerk	500	470	200	550	2,5	280	45	142 - 320
10000	Haspelfahrwerk	500	470	200	583	2,5	280	45	142 - 320
20000	Haspelfahrwerk	500	955	200	654	2,5	270	45	153 - 320

Alle Abmessungen in mm.

- |                                       |                        |
|---------------------------------------|------------------------|
| 1. Seitenschilder                     | 6. Laufrollen          |
| 2. Befestigungsstange                 | 7. Befestigungsmutter  |
| 3. Sicherungsstift                    | 8. Belagscheiben       |
| 4. Anschlagring                       | 9. Handrad             |
| 5. Sicherheitslasche und Rollanschlag | 10. Handkette          |
|                                       | 11. Entgleisungsschutz |



## Verlängerung für Corso Fahrwerke

Modell	Flanschbreite (mm)	Beschreibung	Art.-Nr.
0.5	160-320	passend für 0,5t Rollfahrwerk 23309	14652
1T	160-320	passend für 1t Rollfahrwerk 23319 und 1t Haspelfahrwerk 23339	14662
2T	160-320	passend für 2t Rollfahrwerk 23329 und 2t Haspelfahrwerk 23349	14672
3T	160-320	passend für 3t Rollfahrwerk 23379 und 3t Haspelfahrwerk 23359	14682
5T	180-320	passend für 5t Rollfahrwerk 23389 und 5t Haspelfahrwerk 23369	14692

# Trägerklemme für Materialtransport

## Trägerklemme Corso

Die Corso Trägerklemmen können schnell und einfach auf einem Stahlträger montiert werden und schaffen somit einen zuverlässigen Anschlagpunkt für Hebezeuge wie Greifzug, Bravo, Tralift, Minifor und Tralift TT.

- Tragfähigkeiten von 1t bis 10t
- Für Trägerbreiten von 75 - 320 mm je nach Kapazität
- Einfache Breitenverstellung an die Größe des Stahlträgers
- Großzügig dimensioniertes Gehäuse aus Stahllegierung
- Hohe Stabilität bei richtiger Befestigung
- Der Hebel wird durch Anziehen einer Schraube gegen Verdrehen gesichert.

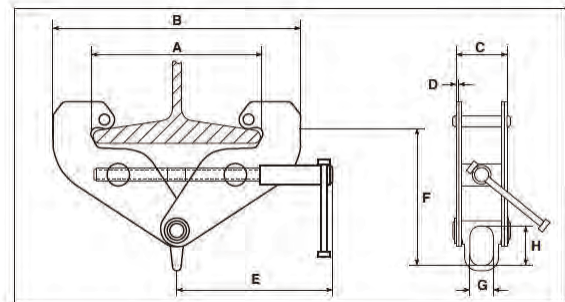


Modell	Tragfähigkeit (kg)	Flanschbreite (mm)	Gewicht (kg)	Art.-Nr.
corso LT-1B	1.000	75-230	4.8	7009
corso LT-2B	2.000	75-230	5.6	7019
corso LT-3B	3.000	80-330	11	7029
corso LT-5B	5.000	80-330	12.3	7039
corso LT-10B	10.000	80-320	21	7049

## Technische Informationen

Modell	A	B	C	D	E	F	G	H
corso LT-1B	220	180/380	76	4	210	120/175	30	45
corso LT-2B	220	180/380	84	6	210	130/180	30	45
corso LT-3B	320	235/490	115	8	275	175/250	45	60
corso LT-5B	320	253/490	138	10	245	140/220	45	60
corso LT-10B	310	255/480	160	12	275	250/300	60	90

Alle Abmessungen in mm.



# Anschlagpunkt-Vorrichtungen



## Wandschwenkkrane

- Kompakte Bauform, leicht schwenkbar, auch für schwere Anwendungen
- Gebaut nach deutschen und europäischen Standards
- Schwenkbereich 180°; optionale Schwenkanschläge
- Schwenken von Hand oder Elektroschwenkwerk
- Einsatz in der Halle oder im Freien
- Obenliegender Ausleger für mehr Hubhöhe oder abgehangene Ausführung
- Ausstattung mit Schleppleitung oder Energiekette



## Säulenschwenk- und Säulendrehkrane

Säulenschwenkkrane:

- Kompakte Bauform, leicht schwenkbar, auch als Knick-Ausleger
- Gebaut nach deutschen und europäischen Standards
- Schwenkbereich 270°, optionale Schwenkanschläge
- Schwenken von Hand
- Einsatz in der Halle oder im Freien
- Obenliegender Ausleger für mehr Hubhöhe oder abgehangene Ausführung
- Ausstattung mit Schleppleitung oder Energiekette

Säulendrehkrane:

- Leichte Bauart und maximaler Arbeitsbereich, auch als Knick-Ausleger oder robuste Bauform für mitterlschweren bis schweren Einsatzbereich
- Gebaut nach deutschen und europäischen Standards
- Schwenkbereich 360°; optionale Schwenkanschläge
- Schwenken von Hand oder Elektroschwenkwerk
- Einsatz in der Halle oder im Freien
- Ausstattung mit Schleppleitung oder Energiekette



## Klein-Portalkrane

- Höchste Mobilität am Arbeitsplatz, auch schwere Anwendungen
- Gebaut nach deutschen und europäischen Standards
- 4 Lenkrollen, davon 2 Stück mit Radfeststellern
- Auf Wunsch höhenverstellbar oder mit Abstützvorrichtung
- Von Hand verfahrbar (ohne Last)
- Einsatz in der Halle
- Ausstattung mit Schleppleitung oder Energiekette



## Befestigungsoptionen

### Befestigungsoptionen für Wandschwenkkrane

Neben der standardmäßigen Konsolenbefestigung stehen weitere Varianten zur Verfügung:

- Wandbefestigung
- Stützenumklammerung
- Eckbefestigung

### Befestigungsoptionen für Säulendreh- und Schwenkkrane

- Zwischenfußplatte
- Ankerschrauben & Schablone
- Sonderlösungen auf Anfrage



# Flurfördergeräte

## Hydrofor hydraulischer Heber

Die hydraulischen Heber Hydrofor sind leicht und selbsttragend, um einen einfachen Transport und eine einfache Handhabung zu ermöglichen. Mit einem vollständig um 360° drehbaren Körper und einem um 180° drehbaren Betätigungsgriff ist der Hydrofor ein vielseitiger hydraulischer Heber.



- Tragfähigkeit 5.000kg bis 25.000kg
- Schwerlastbetrieb mit einem der leichtesten Heber auf dem Markt
- Vertikale und horizontale Funktionalität
- Volle Tragfähigkeit am Kopf oder an der Flanke
- Druckbegrenzungseinrichtung verhindert Überlastung für sicheren Betrieb
- Schraubenablassventil für einfaches und kontrolliertes Absenken
- 360 Grad schwenkbarer Heberflanke für eine einfache Positionierung
- Der Griff lässt sich um 180 Grad drehen

Modell	Tragfähigkeit (kg)	A	B	C	D	E	F	G	Maximaler Kraftaufwand am Griff	Gewicht (kg)	Art.-Nr.
H5	5	368 - 573	745	140	213	∅93	25	205	450	20	243269
H10	10	420 - 650	745	170	205	∅103	30	230	500	28	243279
H25	25	505 - 720	1305	210	420	155 x 155	58	215	450	109	79909

Alle Dimensionen in mm.

## Top mechanische Heber

Die Top mechanischen Heber haben eine Ratsche am Griff, so dass sie in engen Räumen betrieben werden können. Mit 100% Kapazität an Kopf und Heberflanke sind die Top Heber für den ultimativen Einsatz konzipiert und können sowohl vertikal als auch horizontal betrieben werden.

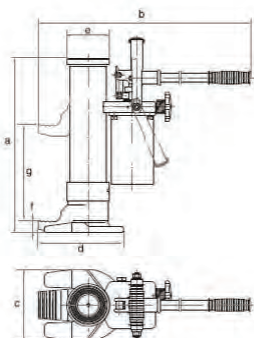


- Tragfähigkeit 1.500 kg bis 10.000 kg
- Robuste Stahlkonstruktion
- Vertikaler und horizontaler Betrieb
- Tragfähigkeit 100% am Kopf oder an der Flanke
- Kurbel mit Klappgriff
- Ratsche am Griff

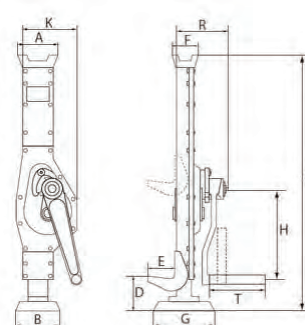
Modell	Tragfähigkeit (kg)	Hubhöhe (m)	Maximaler Kraftaufwand am Griff	A	B	C	D	E	F	G	H	K	R	T	Gewicht (kg)	Art.-Nr.
BT1,5	1,5	300	30	81	100	600	70	55	46	110	225	147	119	113	18	196478
BT3	3	355	35	83	130	735	70	60	45	138	249	168	129	130	20	196488
BT5	5	345	40	108	140	735	80	71	68	170	249	190	146	130	28	196498
BT10	10	390	58	124	140	800	100	86	76	170	300	250	168	239	46	196508

Alle Dimensionen in mm.

## Abmessungen Flurfördergeräte



Technische Zeichnung Hydrofor

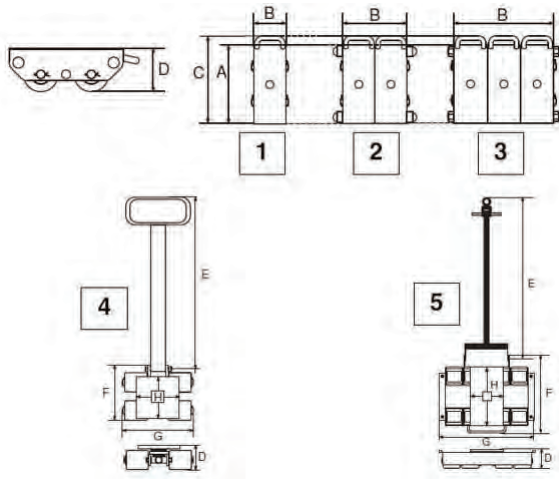


Technische Zeichnung Top

# Pakrol Rollenschlitten und Deichseln

Die Pakrol Rollenschlitten und Deichseln können in Kombination verwendet werden, um Lasten von 2.000 kg bis 20.000 kg zu bewegen.

- Tragfähigkeiten 2.000 kg bis 20.000 kg
- Robuste Konstruktion
- Ein modulares System zum Steuern und Bewegen von Lasten
- Die Deichseln verfügen über Drehvorrichtungen
- Die Rollenschlitten können miteinander verbunden werden, um die Kapazität zu erhöhen
- Nylon- oder PU-Rollen mit Kugellagern
- Die Last kann über die Zugstange gezogen und gesteuert werden
- Der Boden muss völlig glatt und eben sein, um die Lasten bewegen zu können



Modell	Tragfähigkeit (kg)	Type	A	B	C	D	E	F	G	H	Gewicht	Beschreibung (kg)	Art.-Nr.
Skate 2t	2-Rad Nylon Skate	1 2	270	106	308	110	-	-	-	-	-	5	50149
Skate 4t	4-Rad Nylon Skate	2 4	270	232	308	110	-	-	-	-	-	11	50159
Skate 6t	6-Rad Nylon Skate	3 6	270	348	308	110	-	-	-	-	-	25	50169
Skate 2t PU	2-Rad PU Skate	1 2	270	106	308	110	-	-	-	-	-	5	55549
Skate 4t PU	4-Rad PU Skate	2 4	270	232	308	110	-	-	-	-	-	11	55559
Skate 6t PU	6-Rad PU Skate	3 6	270	348	308	110	-	-	-	-	-	25	55569
Trolley skate 4t	4-Rad Nylon Trolley Skate	4 4	-	-	-	110	940	230	297	145 x 180	-	14	50179
Trolley skate 6t	8-Rad Nylon Trolley Skate	5 8	-	-	-	110	1200	530	640	400 x 220	-	50	50189
Trolley skate 4t PU	4-Rad PU Trolley Skate	4 4	-	-	-	110	940	230	297	145 x 180	-	14	55579
Trolley skate 8t PU	8-Rad PU Trolley Skate	5 8	-	-	-	110	1200	530	640	400 x 220	-	50	50199
Verbindungselement	-	-	-	-	-	-	-	-	-	-	-	-	74517

Alle Dimensionen in mm.



75 Jahre Hebezeugservice in Leipzig

# OTTO BALLSCHMIDT

GMBH

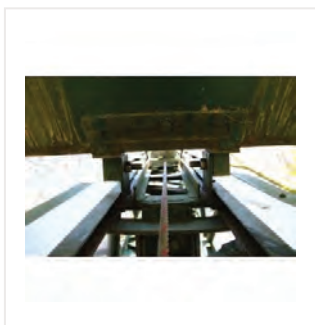
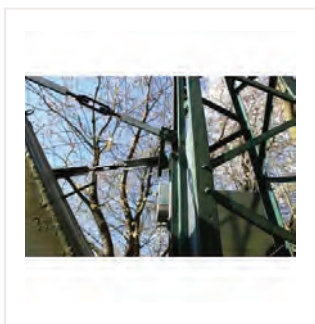
Spezialunternehmen für Hebezeuge

Mitglied TÜV SÜD e.V.  
Reg.-Nr. L 31047

Daumierstraße 22  
D-04157 Leipzig

Fernruf +49 (0) 341/909 86 480  
Telefax +49 (0) 341/909 86 481  
E-Mail: [info@ballschmidt-hebezeuge.de](mailto:info@ballschmidt-hebezeuge.de)  
[www.ballschmidt-hebezeuge.de](http://www.ballschmidt-hebezeuge.de)

## Lastsicherungsrichtungen



Wenn eine reine Materiallast angehoben oder abgesenkt wird, kann es wichtig sein, eine sekundäre Sicherheitseinrichtung hinzuzufügen, um sicherzustellen, dass die Last im Falle eines Zwischenfalls nicht herunterfallen kann. Zum Beispiel, wenn die herabfallende Last Personen in der Nähe gefährden könnte. Dies ist auch der Fall, wenn die Last oder der Bereich unter der Last einen erheblichen Wert hat und geschützt werden muss.

Unser Sortiment an Lastsicherungen besteht aus 3 verschiedenen Typen, die alle nach dem gleichen Prinzip funktionieren. Die Last ist über ein Drahtseil mit der Lastsicherungseinrichtung verbunden. Wenn das Haupthubseil oder -gerät eine Störung aufweist und die Last zu fallen beginnt, erkennt die Lastsicherungsrichtung die zunehmende Geschwindigkeit des Drahtseils und stoppt die Last sofort.

### Blocstop

Unsere bewährte Blocstop-Lösung kann mit einer unbegrenzten Länge des Drahtseils arbeiten, während der Blocstop an einer tragenden Struktur befestigt ist.

### Blocmat S und SI

Der Blocmat S und SI bieten einen Drahtseilspeicher mit einer maximalen Kapazität von bis zu 25 m, der automatisch auf einer integrierten Haspel gelagert wird. Die Version S oder Si wird fest an der Decke oder am Boden installiert.

### Blocmat TSD

Der Blocmat TSD ist eine mobile Lastensicherungsrichtung, die leicht von Ort zu Ort bewegt werden kann. Für die Installation des Blocmat TSD wird lediglich ein Anschlagpunkt oder ein Haken mit der 4-fachen Kapazität des Lastsicherungsgerätes benötigt.

	Blocstop	Blocmat S and SI	Blocmat TSD
Tragfähigkeit	350-3000 kg	500-1000 kg	250 kg
Auslösegeschwindigkeit	20,30,40,60 m/min	30 m/min	35 m/min
Tägliche Prüfung	✓	✓	✓
Unbegrenzte Seillänge	✓	-	-
Aufbewahrung Seil	-	✓	✓
Erforderliche Befestigung	✓	✓	✓
Rücksetzung nach Betätigung*	✓	✓	
Integrierte Vorspannung des Seils	-	✓	✓
Möglichkeit des Einscherens	✓	-	-
Elektrischer Anschluss an Hebezeug	✓	-	-
Falldämpfer (Grenzwert 6.5 kN)	-	-	✓
Mobile Anwendung	-	-	✓



# Lastsicherungsrichtungen

für Material

## Blocstop BSO



Ein zusätzliches Sicherheitssystem nach EN 1808 ist bei Personenbeförderung obligatorisch. Nichtsdestotrotz kann der Blocstop BSO in zahlreichen anderen Bereichen eingesetzt werden, wie z.B. als Lastsicherungsrichtung für den Materialtransport (z.B. beim Öffnen und Schließen eines Garagentors, beim Heben von wertvoller Materiallast, Schutz einer empfindlichen Bodenfläche unter der Last....)

BSO - Blocstop für die Erkennung von Übergeschwindigkeit:

Wenn die Bewegung des Sicherheitsseils eine bestimmte Geschwindigkeit überschreitet, löst der BSO automatisch aus und fängt die Last sicher auf. Das Sicherheitsseil wird zwischen den Klemmbacken gehalten, wodurch ein weiteres Verrutschen des Seils verhindert wird. Die Oberfläche der Klemmbacken ist jedoch gross genug, um eine Beschädigung des Seils zu verhindern. Der Blocstop BSO ist so konstruiert, dass die Klemmbacken umso fester greifen, je höher die Belastung des Seiles ist.

Darüber hinaus wurde der Blocstop BSO mit einem Vielfachen der Nennlast getestet, um eine extrem große Sicherheitsmarge zu gewährleisten. Wir arbeiten ständig an der Verbesserung unserer Produkte. Mit der Generation 2021 des BSO konnten wir den Schockfaktor im Falle eines Sturzes reduzieren.

Merkmale Blocstop BSO :

- Sehr robust und langlebig
- Reduzierter Schockfaktor
- Klein, leicht und kompakt
- Leicht zu bedienen
- Manuelle Testfunktion
- Fassungsvermögen bis zu 3.000 kg
- Entspricht der Norm 2006/42/EG

Modell	Tragfähigkeit (kg)	Geschwindigkeit (m/min)	Seildurchmesser (mm)	Beschreibung	Gewicht (kg)	Art.-Nr.
BSO 510	350	30	6	-	4,3	291849
BSO 510E	350	30	6	mit Endschalter und 2 m Kabel, mit Steckanschluss für Tirak Winde	4,3	291859
BSO 510E	350	30	6	mit Endschalter und 2 m Kabel und Kabelverschraubung, mit Anschluss für Tirak Winde	4,3	296369
BSO 1004	600	40	8	-	6,5	291889
BSO 1004E	600	40	8	mit Endschalter und 2 m Kabel, mit Steckanschluss für Tirak Winde	6,5	291899
BSO 1004E	600	40	8	mit Endschalter und 2 m Kabel und Kabelverschraubung, mit Anschluss für Tirak Winde	6,5	296429
BSO 1026	600	60	9	-	6,5	291969
BSO 1026E	600	60	9	mit Endschalter und 2 m Kabel, mit Steckanschluss für Tirak Winde	6,5	291979
BSO 1026E	600	60	9	mit Endschalter und 2 m Kabel und Kabelverschraubung, mit Anschluss für Tirak Winde	6,5	296469
BSO 1024	800	40	9	-	6,5	291909
BSO 1024E	800	40	9	mit Endschalter und 2 m Kabel, mit Steckanschluss für Tirak Winde	6,5	291919
BSO 1024E	800	40	9	mit Endschalter und 2 m Kabel und Kabelverschraubung, mit Anschluss für Tirak Winde	6,5	296439



# Lastsicherungsvorrichtung Blocstop BSO

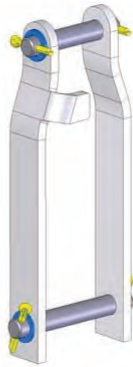
## für Material

Modell	Tragfähigkeit (kg)	Geschwindigkeit (m/min)	Seildurchmesser (mm)	Beschreibung	Gewicht (kg)	Art.-Nr.
BSO 1022	1.000	20	9	-	6,5	291729
BSO 1022E	1.000	20	9	mit Endschalter und 2 m Kabel, mit Steckanschluss für Tirak Winde	6,5	291739
BSO 1022E	1.000	20	9	mit Endschalter und 2 m Kabel und Kabelverschraubung, mit Anschluss für Tirak Winde	6,5	296399
BSO 1022EFA	1.000	20	9	mit elektrischer Fernauslösung	6,5	291749
BSO 1020	1.000	30	9	-	6,5	291869
BSO 1020E	1.000	30	9	mit Endschalter und 2 m Kabel und Kabelverschraubung, mit Anschluss für Tirak Winde	6,5	296419
BSO 1020E	1.000	30	9	mit Endschalter und 2 m Kabel, mit Steckanschluss für Tirak Winde	6,5	291879
BSO 1034	1.000	40	10	-	6,5	291929
BSO 1034E	1.000	40	10	mit Endschalter und 2 m Kabel, mit Steckanschluss für Tirak Winde	6,5	291939
BSO 1034E	1.000	40	10	mit Endschalter und 2 m Kabel und Kabelverschraubung, mit Anschluss für Tirak Winde	6,5	296449
BSO 1032	1.200	20	10	-	6,5	291759
BSO 1032E	1.200	20	10	mit Endschalter und 2 m Kabel, mit Steckanschluss für Tirak Winde	6,5	291769
BSO 1032E	1.200	20	10	mit Endschalter und 2 m Kabel und Kabelverschraubung, mit Anschluss für Tirak Winde	6,5	296409
BSO 1032EFA	1.200	20	10	mit elektrischer Fernauslösung	6,5	291779
BSO 1044	1.200	40	11	-	6,5	291949
BSO 1044E	1.200	40	11	mit Endschalter und 2 m Kabel, mit Steckanschluss für Tirak Winde	6,5	291959
BSO 1044E	1.200	40	11	mit Endschalter und 2 m Kabel und Kabelverschraubung, mit Anschluss für Tirak Winde	6,5	296459
BSO 2552	2.500	20	14	-	14	291819
BSO 2552E	2.500	20	14	mit Endschalter und 2 m Seil, mit Anschluss für Tirak Winde	14	291829
BSO 2552E	2.500	20	14	mit Endschalter und 2 m Seil mit Kabelverschraubung, mit Anschluss für Tirak Winde	14	296499
BSO 2552EFA	2.500	20	14	mit elektrischer Fernauslösung	14	291839
BSO 3060	3.000	30	16	-	14	291989
BSO 3060E	3.000	30	16	mit Endschalter und 2 m Seil, mit Anschluss für Tirak Winde	14	291999
BSO 3060E	3.000	30	16	mit Endschalter und 2 m Seil mit Kabelverschraubung, mit Anschluss für Tirak Winde	14	296509

# Blocstop BSO Zubehör

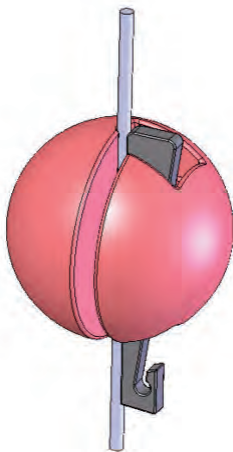
## Laschensatz

Modell	Art.-Nr.
Laschensatz für BSO 510-1044	42517
Laschensatz für BSO 2050-3060	198247

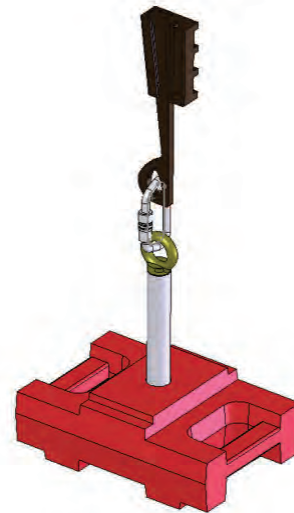


## Gegengewicht

Modell	Art.-Nr.
Gegengewicht für BSO 510-1044	21488
Gegengewicht für BSO 2050-3060	199487



Gegengewicht für BSO 510 - 1044



Gegengewicht für BSO 2050 - 3060

# Lastsicherungsrichtungen

## Blocmat Lastsicherungsrichtung

Der Blocmat ist eine automatische Lastsicherungsrichtung mit integriertem Wickler.

Eine herabfallende Last wird von dem Blocmat innerhalb von 10 cm aufgefangen.

Es ist einfach, einen Funktionstest durchzuführen und den Blocmat manuell zu lösen und zurückzusetzen.

Nach dem Aktivieren, Freigeben und Zurücksetzen kann das System sofort wieder verwendet werden.

Verfügbare Modelle:

- S - Deckenmontage
- SI - Bodenmontage (mit zusätzlicher Seilscheibe zu verwenden)
- Sehr begrenzter Fall (<100 mm)
- Automatisches Aufwickeln von Drahtseilen
- Sehr robust und langlebig
- Einfach zu bedienen
- Manuelle Testfunktion
- Tragfähigkeit bis zu 1.000 kg
- Entspricht der Norm 2006/42/EG



Modell	Tragfähigkeit (kg)	Seil Länge (m)	Seildurchmesser (mm)	Gewicht (kg)	Art.-Nr.
S 500/15	500	15	6.5	29	47329
S 500/20	500	20	6.5	38	47339
S 500/25	500	25	6.5	40	47349
S 800/10	800	10	8.4	35	47359
S 800/20	800	20	8.4	43	47369
S 1000/8	1.000	8	9.5	33	47379
S 1000/12	1.000	12	9.5	39	47389
S 1000/25	1.000	25	9.5	46	75399
SI 500/15	500	15	6.5	28	47269
SI 500/25	500	25	6.5	39	47279
SI 800/15	800	15	8.4	36	47289
SI 800/25	800	25	8.4	42	47299
SI 1000/10	1.000	10	9.5	29	47309
SI 1000/25	1.000	25	9.5	44	47319

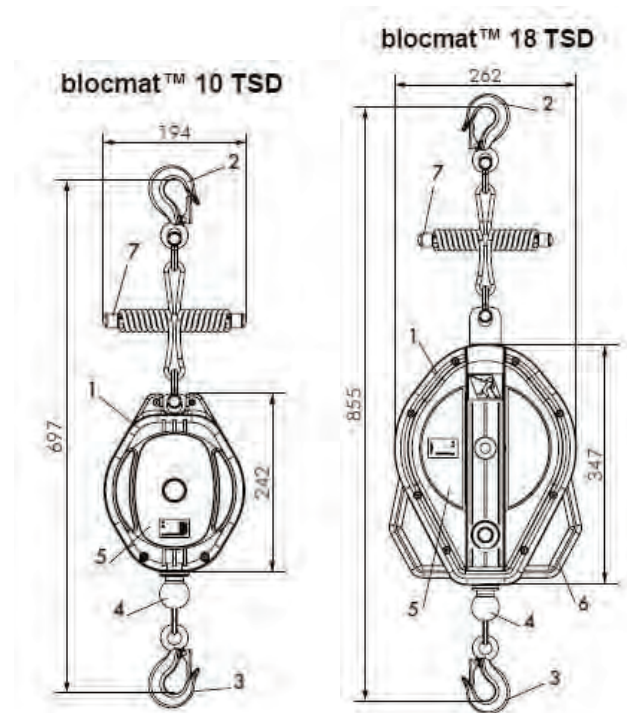
## Blocmat TSD

Die Blocmat TSD Lastsicherungsrichtung ist mit dem neuen TSD-System (Top System Dissipator) ausgestattet. Das TSD-System garantiert eine Kraft von weniger als 650daN, selbst wenn die Last bei vollständig abgerolltem Kabel fällt.

Die Hauptvorteile der Verwendung der selbstaufrrollenden Lastsicherungsrichtung Blocmat TSD sind:

- Integration des TSD-Systems an der Oberseite des Gerätes. Dadurch wird das Risiko eines heftigen Stoßes eliminiert beim Absturz die Last, wenn das Kabel vollständig abgerollt ist
- Ein sehr guter Griff für Transport und Installation
- Vereinfachte Wartung aufgrund des optimierten Designs

Modell	Tragfähigkeit (kg)	Abmessungen	Seil Länge (m)	Seildurchmesser (mm)	Geschwindigkeit (m/min)	Gewicht (kg)	Art.-Nr.
Blocmat 10 TSD	250	697 x 194 x 95	10	4,9	35	5,9	279479
Blocmat 18 TSD	250	855 x 262 x 110	18	5	35	9,6	279489



1. Gehäuse
2. Struktur-Anschlagpunkt
3. Seilhaken
4. Gummianschlag
5. Typenschild
6. Tragegriff
7. Falldämpfer